

HSF[®]

FENSTER+TÜREN
Member of **IFN**

KUNSTSTOFF

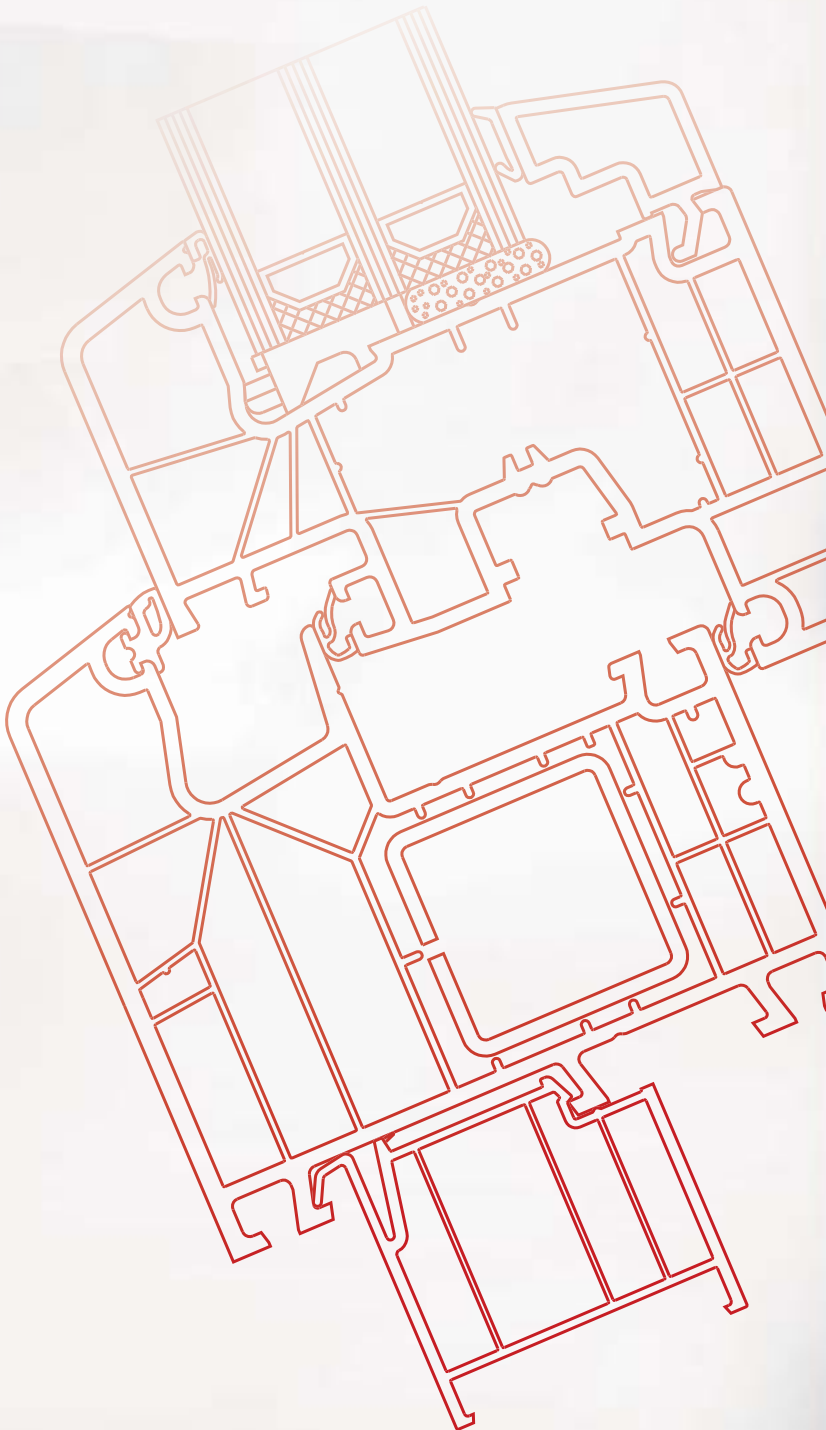
Übersichtspläne
PVC LIFE

LIFE70

LIFE85

LIFE85slide

GÜLTIG AB 01/2020



ÜBERSICHTSPLÄNE

LIFE70 ▪ LIFE85 ▪ LIFE85slide

KUNSTSTOFF

Inhaltverzeichnis	Seite
Systembeschreibung	3
Wärmedämmungsdetails	4
LIFE70	9
LIFE70 aluprotect	22
LIFE70+	33
LIFE70+ aluprotect	41
VIEW75+	51
LIFE85	61
LIFE85 aluprotect	74
LIFE85+	91
LIFE85+ aluprotect	96
LIFE85slide STANDARD	109
LIFE85slide STANDARD aluprotect	114
LIFE85slide STANDARD aluprotect kurz	118
LIFE85slide PREMIUM	122
LIFE85slide PREMIUM aluprotect	126
LIFE85slide PREMIUM aluprotect kurz	130
LIFE85slide - Sonderausführungen	134
LIFE70 HT	138
LIFE85 HT	141
LIFE85 HT aluprotect	144
LIFE Fensterbankanschlussprofile	147
LIFE Rahmenverbreiterungen	151
LIFE Kopplungen	157

Systembeschreibung

Profilsystem: Auf Profilbasis ALUPLAST IDEAL

PVC - Mehrkammerprofile in Mittel - und Anschlagdichtungsausführung.

Material: Hoch schlagzähe PVC-Formmasse. Typ: ISO 1163 - PVC-U, EDLP, 082-50-T28.

Oberfläche und Farben der Profile: glatt weiss = RAL: ähnlich 9016, leicht strukturiert mit Folie oder mit Alu Clip in RAL .

Verglasung: Standardausführung mit Warmglas iplus top 1,1 mit Aufbau von 4/16/:4 mm und Ug= 1,1 W/(m²K) gem. EN 1279.

Weiter mit Funktionsgläser für Schall-, Wärme- und Sonnenschutz sowie nichttransparenten Füllungen möglich.

Verglasungsart: Trockenverglasung mit alterungsbeständigen verschweissbaren Gummidichtungen aus TPE nach RAL -GZ 716/1 Abschn. II , Farbe papyrusweiss oder schwarz, Glasfalzbelüftung nach Norm.

Glasleisten: Durchgehend verrastet auf Gehrung geschnitten.

Eckverbindungen: auf Gährung geschweisst, Pfosten und Kämpfer in Blendrahmen verschraubt.

Glasteilende Sprossen im Flügel eingeschraubt.

Verstärkung: Flügel- und Blendrahmenprofile generell mit verzinkten, kaltgewalzten Stahlprofilen nach EN 10142 verstärkt. Korosionsschutz Zinkauflage nach DIN EN 10326.

Entwässerung und Belüftung: Verdeckt durch separate Vorkammern nach vorn. Die Entwässerungs- und Belüftungsöffnungen entsprechen den Verarbeitungsrichtlinien und Vorgaben des Profilhersteller. Bei Eigenverglasung von besonderen Funktionsgläsern sind ggf. die Vorgaben/ Richtlinien des Herstellers zu beachten.

Durchbiegung: Grundlage EN 14351-1:2010 + A2:2016 . Bei Eigenverglasung von Spezialgläsern sind die Vorgaben des Herstellers zu beachten und ggf. bei Bestellung der Elemente an HSF weiterzugeben.

Beschläge: RAL-geprüfter, innenliegender Beschlag, Markenfabrikat, verstellbare Eck- und Scherenlager, verstellbare Schliesszapfen.

Dauerfunktionsprüfung: Nach EN 13126-8, EN 1191

Einbruchhemmung: Nach DIN EN 18104-2

Korrosionsbeständigkeit: Nach DIN EN 1670:2007 Klasse 4

Luftdurchlässigkeit: Grundlage EN 14351-1:2010 + A2:2016

Wärmeschutz: Grundlage EN 12412-2:2003

Schallschutz: Grundlage EN ISO 10140-2:2010

Hinweis zum Schutz von PVC-Fenstern: Alle Fenster sind mit einer Schutzfolie abgeklebt. Diese Folie muss nach Einbau der Fenster sofort entfernt werden.

Pflege und Wartung: Rahmen und Dichtungen sollten nur mit handelsüblichen Haushalts - Reinigungsmitteln oder HSF- Spezialreiniger gepflegt werden. Fett- und lösungshaltige Reinigungsmittel dürfen nicht verwendet werden. Eventuell vorhandene Einfärbungen können auf die Rahmenprofile einwirken. Die Beschläge sollten in regelmässigen Abständen an den vorgegebenen Punkten gefettet werden.

Begrenzungen Fenster LIFE	max. Elementgrößen	max. Elementbreite/Elementhöhe
Ausführung weiss FIX	7,5 m ²	3 000 mm / 3 000 mm
Ausführung weiss Mehrflüglig	7,5 m ²	4 000 mm / 2 400 mm
Ausführung farbig / Aluprotect	6,0 m ²	3 000 mm / 3 000 mm
Max. Glassgewicht/FIX-Verglasung	250 kg	

Wärmedämmungsdetails

U_w (w = window) = der Gesamtwert des Fensters • U_g (g = glazing) = der U-Wert der Verglasung
 U_f (f = frame) = der U-Wert des Rahmens • Ψ Einbau Wert unberücksichtigt

SYSTEM	VERGLASUNG						
	U_f -Wert [W/m ² K]	Ψ_g -Wert	U_g -Wert [W/m ² K]				
			1,1	1,0	0,7	0,6	0,5
LIFE70	1,20		U_w -Wert [W/m ² K]				
		Alu	1.30	1.20	1.00	0.97	0.91
		TGI- Spacer	1.20	1.20	0.97	0.90	0.83
		Superspacer	1.20	1.10	0.95	0.88	0.81
LIFE70+	1,00		U_w -Wert [W/m ² K]				
		Alu	1.20	1.20	0.96	0.89	0.82
		TGI- Spacer	1.20	1.10	0.89	0.82	0.75
		Superspacer	1.10	1.10	0.86	0.79	0.72
VIEW75+	1,00		U_w -Wert [W/m ² K]				
		Alu	1.20	1.20	0.96	0.89	0.82
		TGI- Spacer	1.20	1.10	0.89	0.82	0.75
		Superspacer	1.10	1.10	0.86	0.79	0.72
LIFE85	1,00		U_w -Wert [W/m ² K]				
		Alu	1.20	1.20	0.97	0.90	0.83
		TGI- Spacer	1.20	1.10	0.90	0.83	0.76
		Superspacer	1.10	1.10	0.87	0.80	0.74
LIFE85+	0,94		U_w -Wert [W/m ² K]				
		Alu	1.20	1.20	0.95	0.88	0.81
		TGI- Spacer	1.10	1.10	0.88	0.81	0.74
		Superspacer	1.10	1.10	0.85	0.78	0.72
LIFE85slide	1,40		U_w -Wert [W/m ² K]				
STANDARD		Alu	1.30	1.20	1.00	0.92	0.85
		TGI- Spacer	1.20	1.20	0.95	0.87	0.80
		Superspacer	1.20	1.20	0.93	0.86	0.78
LIFE85slide	1,20		U_w -Wert [W/m ² K]				
PREMIUM		Alu	1.20	1.20	0.95	0.87	0.80
		TGI- Spacer	1.20	1.10	0.90	0.82	0.75
		Superspacer	1.20	1.10	0.88	0.80	0.73

HSF®

FENSTER+TÜREN

Member of **IFN**



HSF® - Fenster- und Türensyste me aus Kunststoff

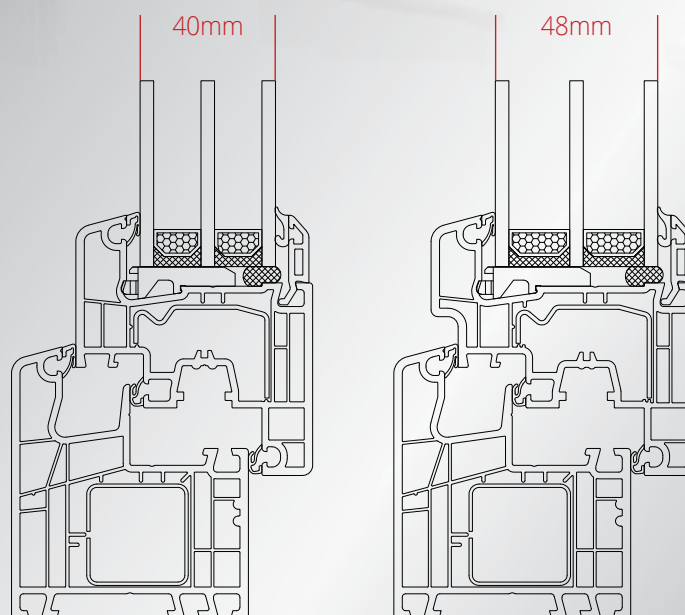
LIFE70

FÜR EIN BEHAGLICHES WOHNGEFÜHL



LIFE-Serie

GRÖßERE GLASSTÄRKEN MÖGLICH



HSF® – schafft Vertrauen

Die hervorragenden Dämmeigenschaften des LIFE70 sorgen für erstklassigen Wohnkomfort. Hochwertige Profilsysteme von HSF bieten ausgezeichneten Einbruchschutz und damit wohlthuende Sicherheit.



LIFE70

70 mm Bautiefe

- $U_f = 1,2 \text{ W/m}^2\text{K}$
- $U_w = 0,96 \text{ W/m}^2\text{K}$ mit Standard-Dreifach-Verglasung mit $U_g = 0,7$ und $\Psi = 0,040 \text{ W/mK}$
- $U_w = 0,73 \text{ W/m}^2\text{K}$ bestmögliche Variante mit Dreifach-Verglasung mit $U_g = 0,4$ und $\Psi = 0,030 \text{ W/mK}$
- powerdur inside (glasfaserverstärkte Kunststoffprofile)
- bonding inside (Klebertechnologie)
- safetec inside (Mittelstegsystem)
- bis zu RC3 Einbruchschutz
- bis zu 47 dB Schallschutz (Schallschutzklasse 5)
- classic-line, flächenversetzte Variante, halbflächenversetzte Variante
- 5-Kammer-Profil
- nicht sichtbare Entwässerung möglich

Design

- innen/außen weiß
- mit zahlreichen Dekorfolien erhältlich
- mit aluprotect Aluminiumvorsatzschale erhältlich (sehr hohe Farbvielfalt)



OPTIONAL MIT
KURZER ALUSCHALE



HSF® - Fenster- und Türensyste me aus Kunststoff

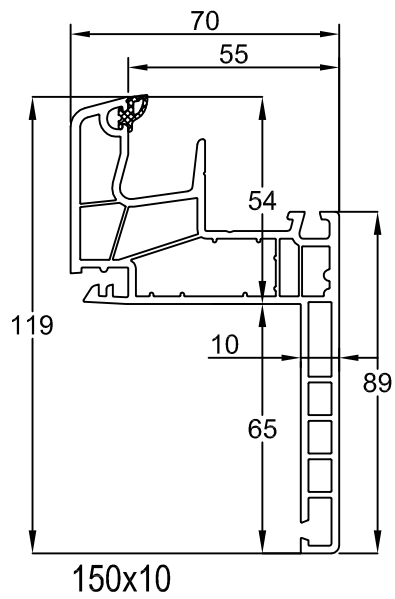
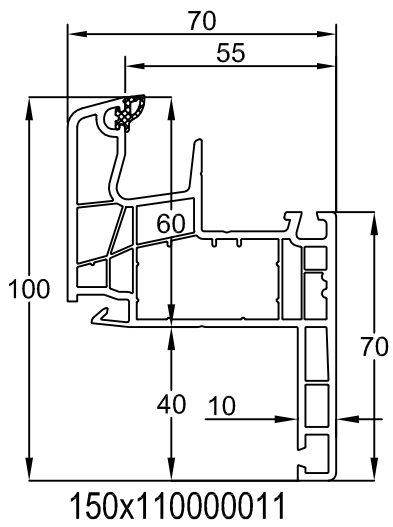
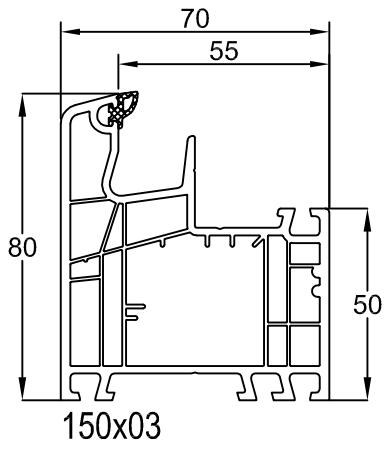
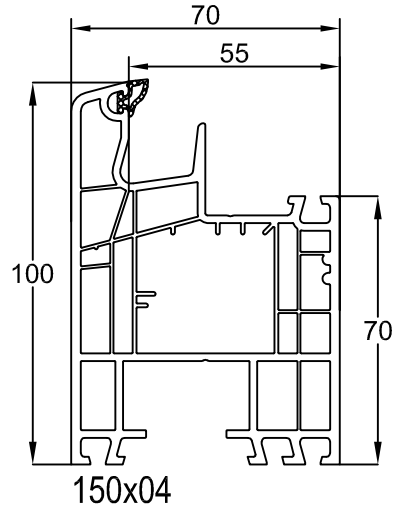
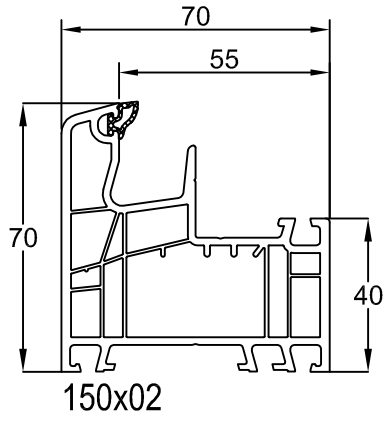
Hinter HSF steht mit der IFN Holding nicht nur der größte Fensterproduzent Europas sondern auch namhafte österreichische und deutsche Partner, die als Lieferanten höchste Qualität und Sicherheit bieten. Denn Qualität, Vertrauen, das perfekte Ineinandergreifen der einzelnen, hochwertigen Bauelemente sind die Voraussetzung für das hohe Niveau unserer Kunststoff- und Aluminium Fenster.

Erfahren Sie mehr unter www.hsf.sk

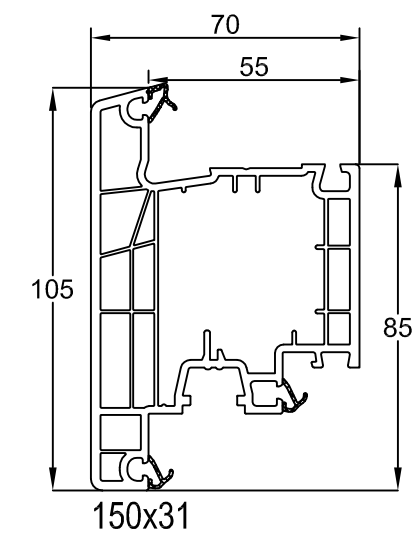
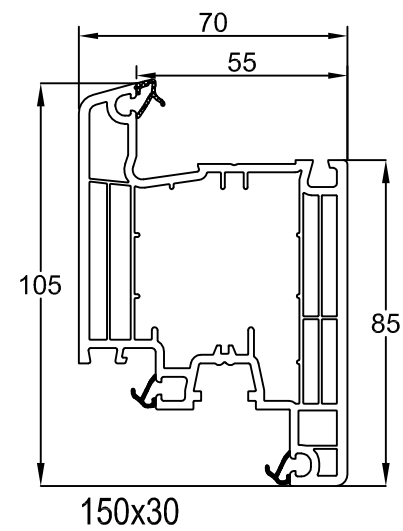
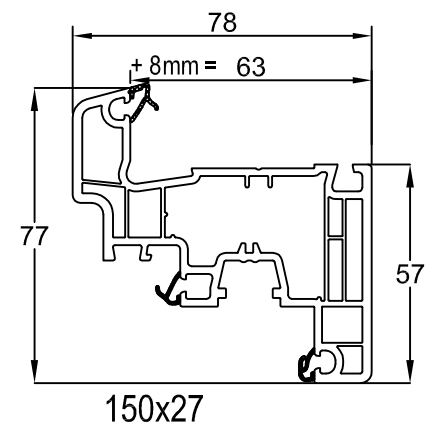
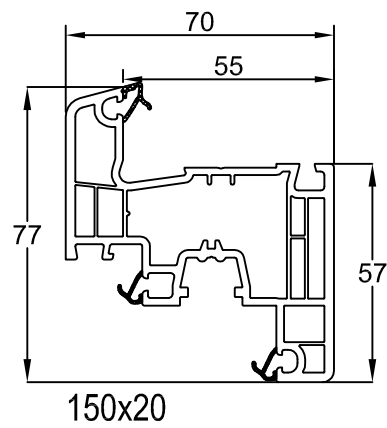
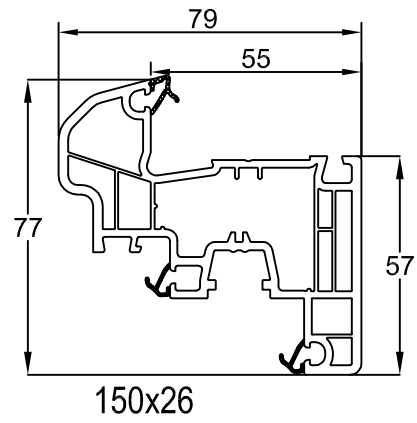
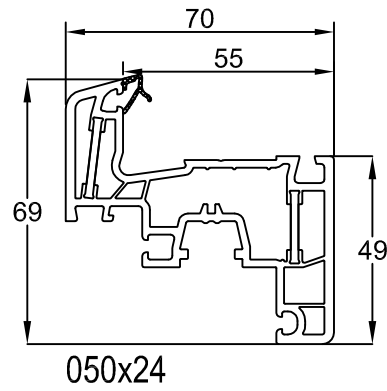
Übersichtspläne HSF PVC

LIFE70

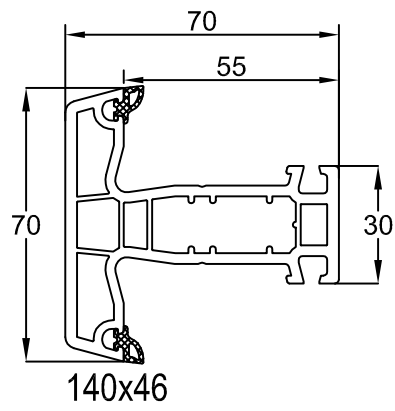
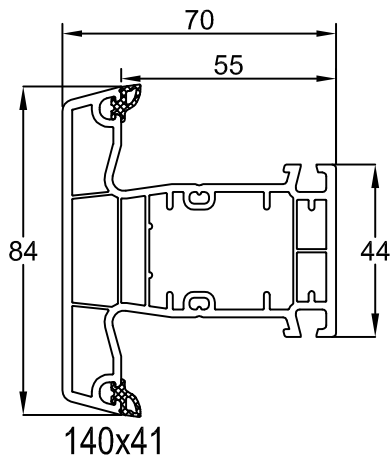
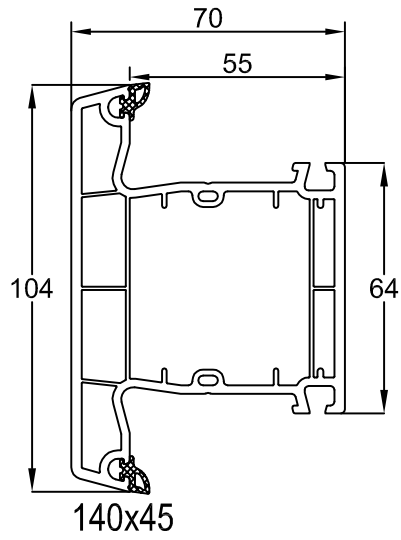
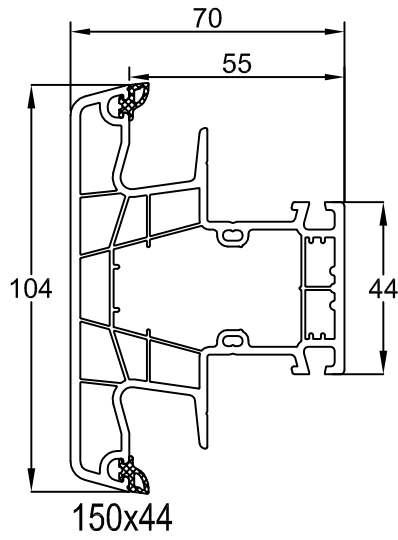
LIFE70 Blendrahmen



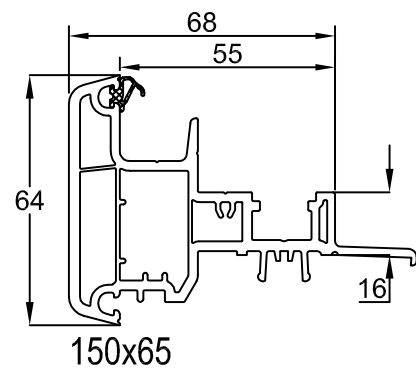
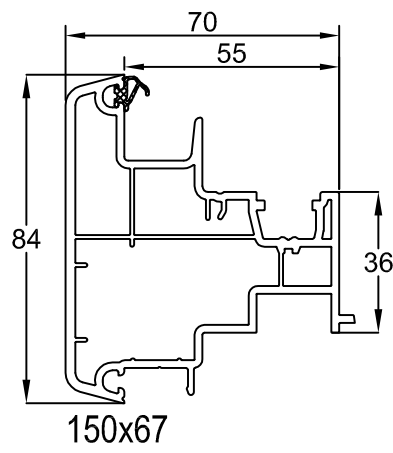
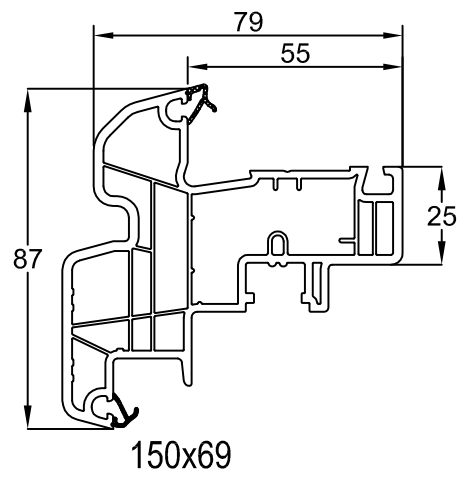
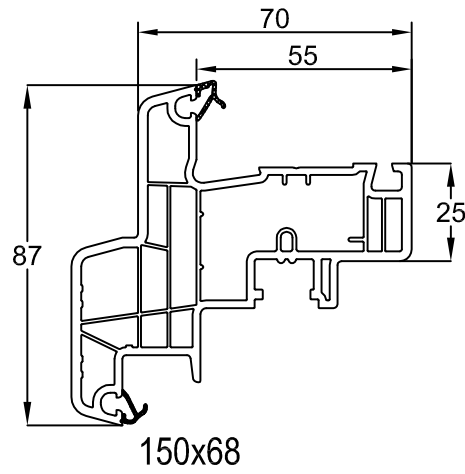
LIFE70 Flügel

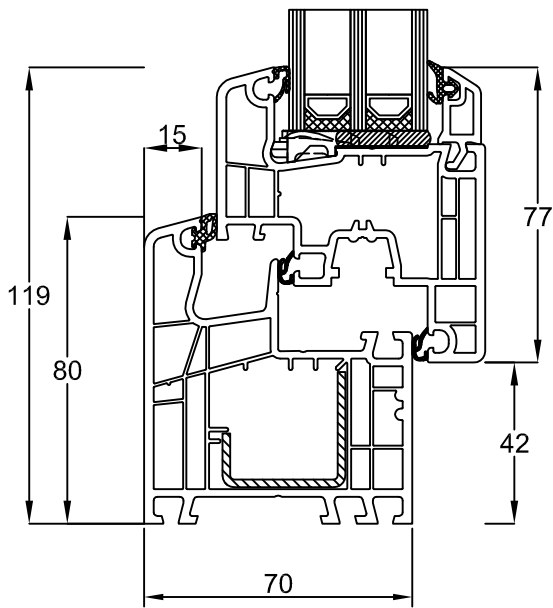


LIFE70 Pfosten/ Sprosse

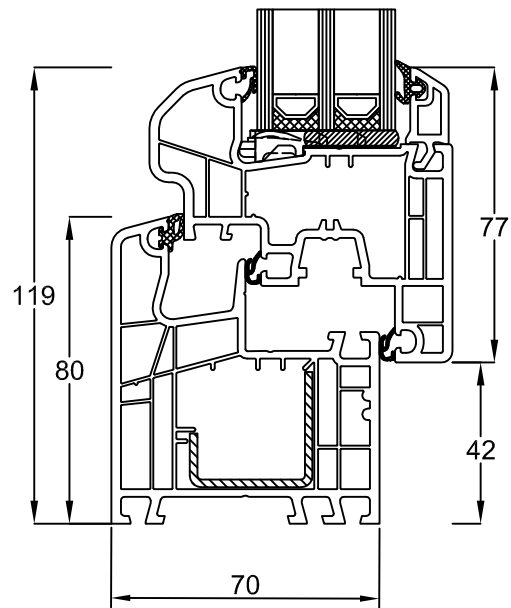


LIFE70 Stulp

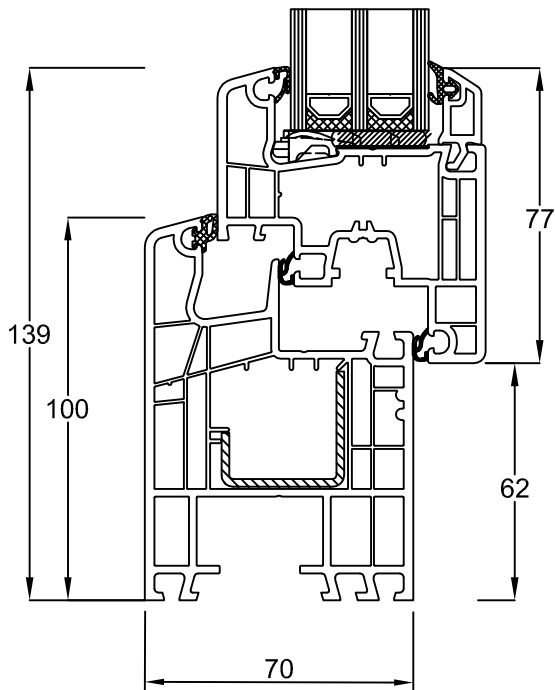




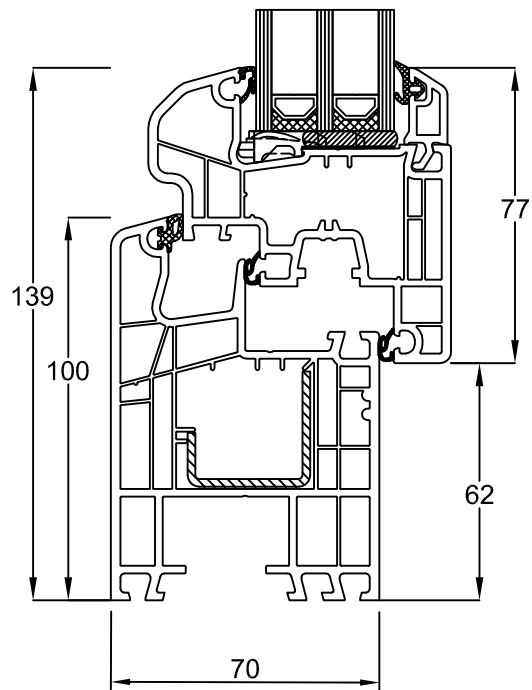
Blendrahmen 150x03
Flügel Classic 150x20



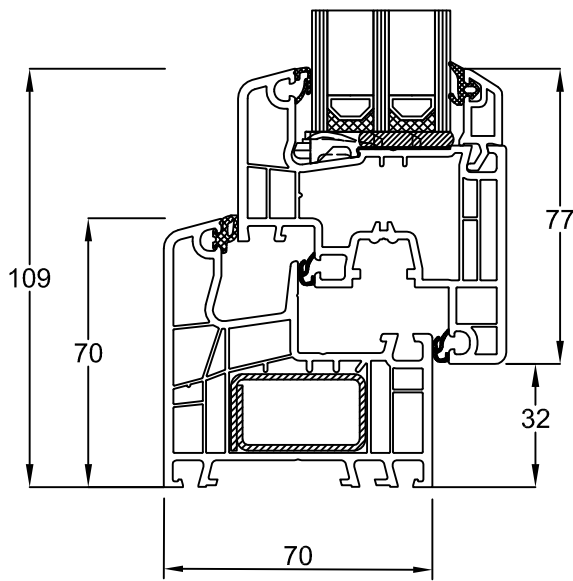
Blendrahmen 150x03
Flügel hfv 150x26



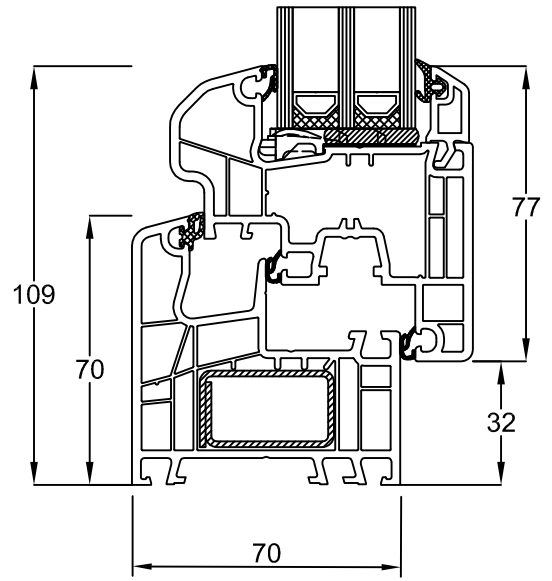
Blendrahmen 150x04
Flügel Classic 150x20



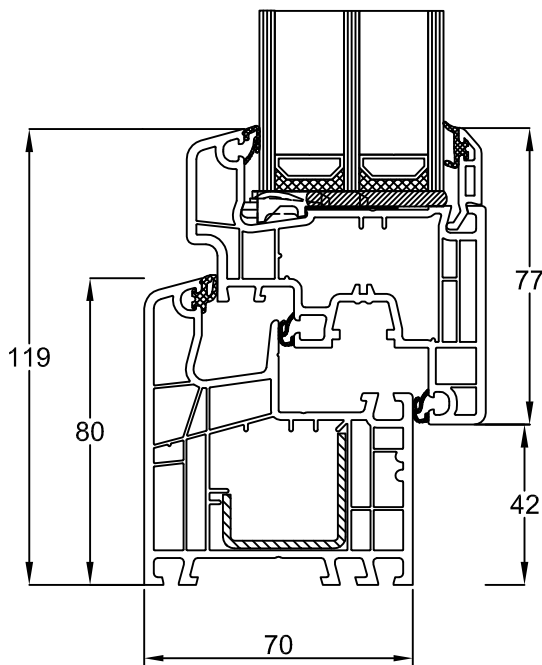
Blendrahmen 150x04
Flügel hfv 150x26



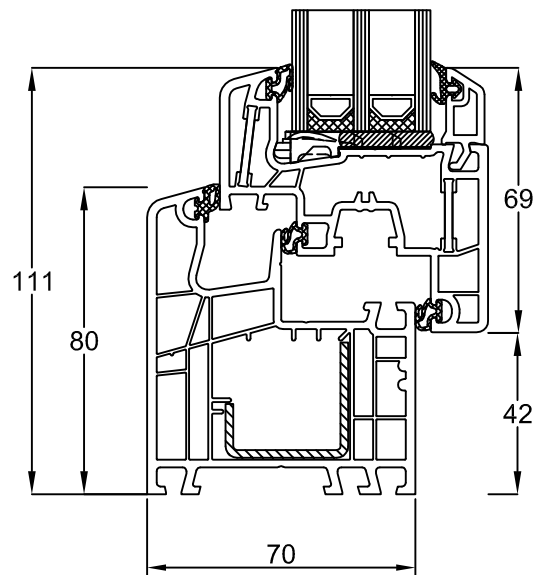
Blendrahmen 150x02
Flügel Classic 150x20



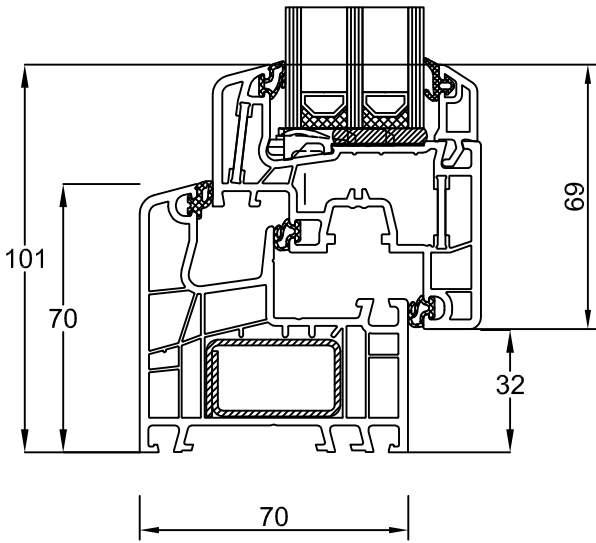
Blendrahmen 150x02
Flügel hfv 150x26



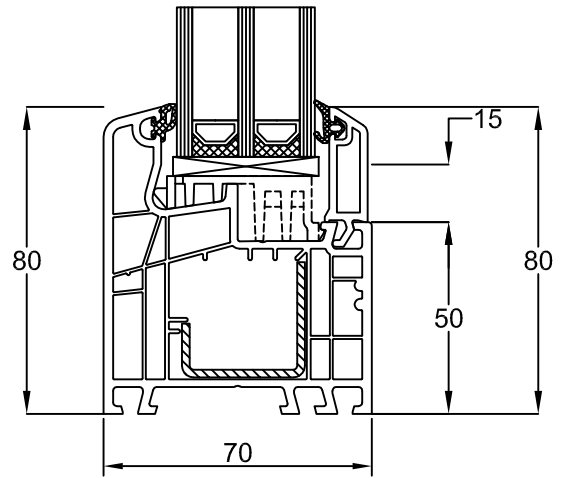
Blendrahmen 150x03
Flügel hfv + 8mm 150x27



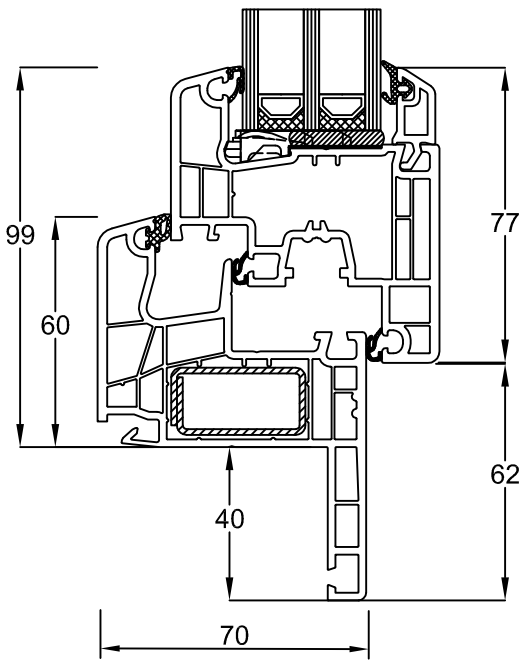
Blendrahmen 150x03
Flügel 050x24



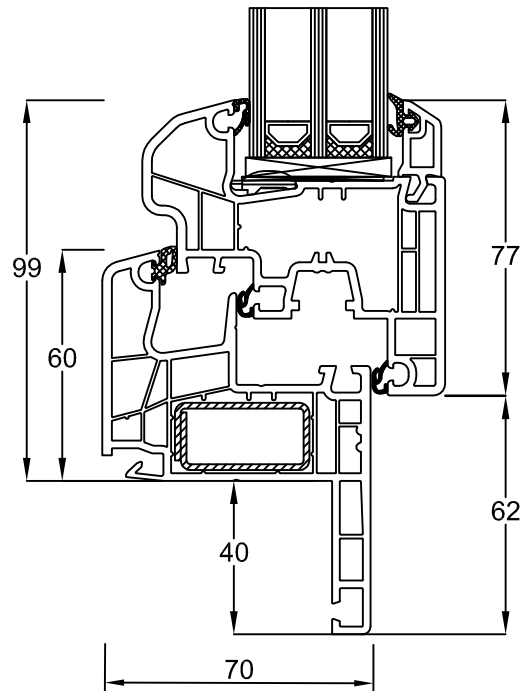
Blendrahmen 150x02
Flügel Classic 050x24



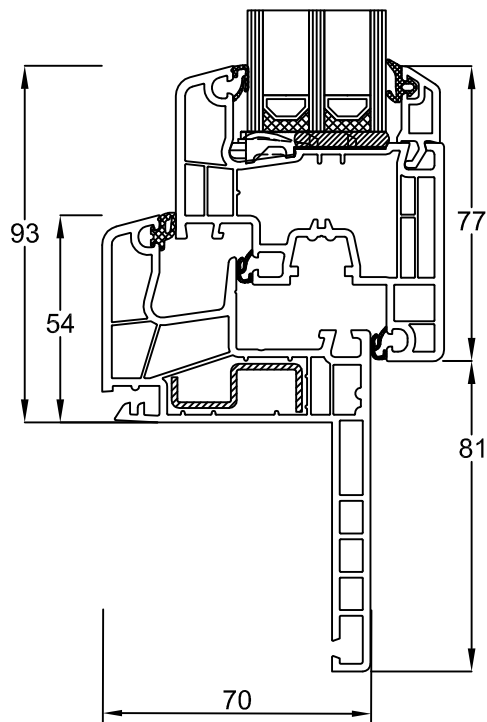
Blendrahmen 150x03



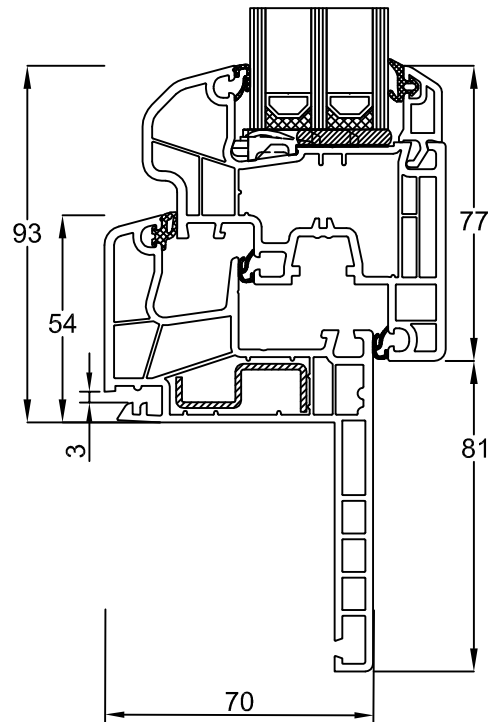
Blendrahmen 150x11
Flügel Classic 150x20



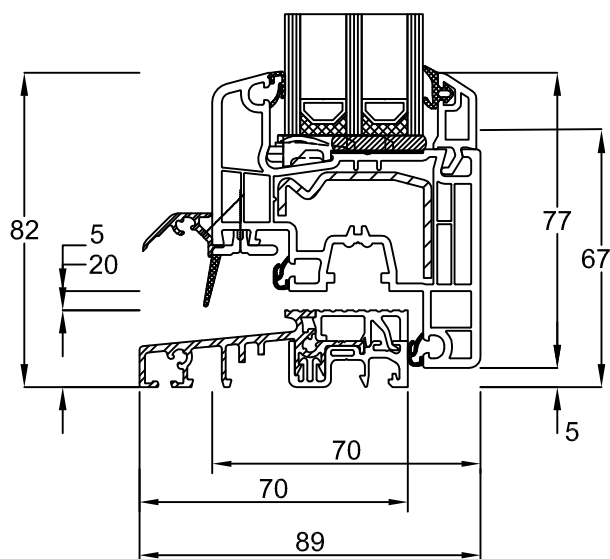
Blendrahmen 150x11
Flügel hfv 150x26



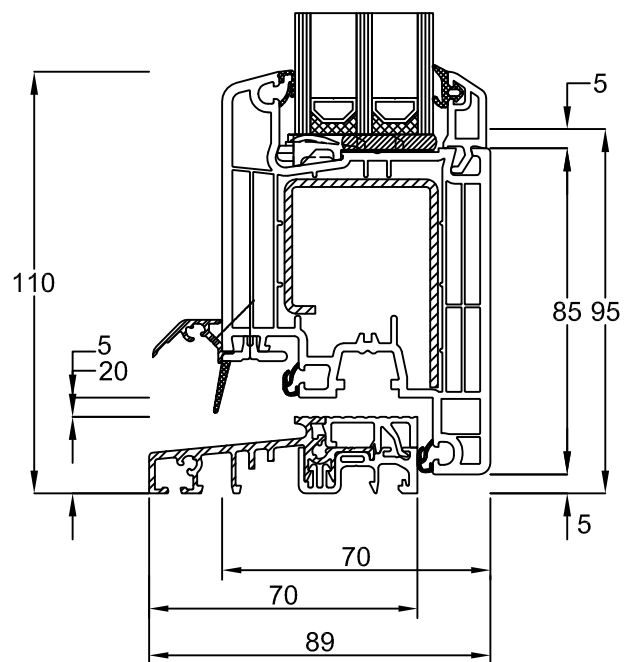
Blendrahmen 150x10
Flügel Classic 150x20



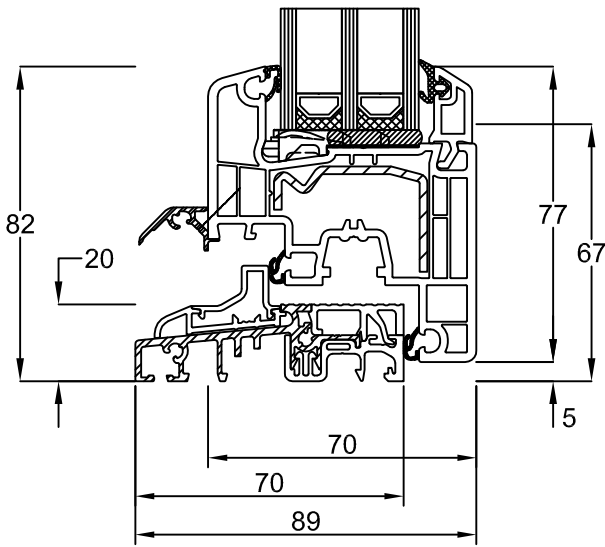
Blendrahmen 150x10
Flügel Classic 050x26



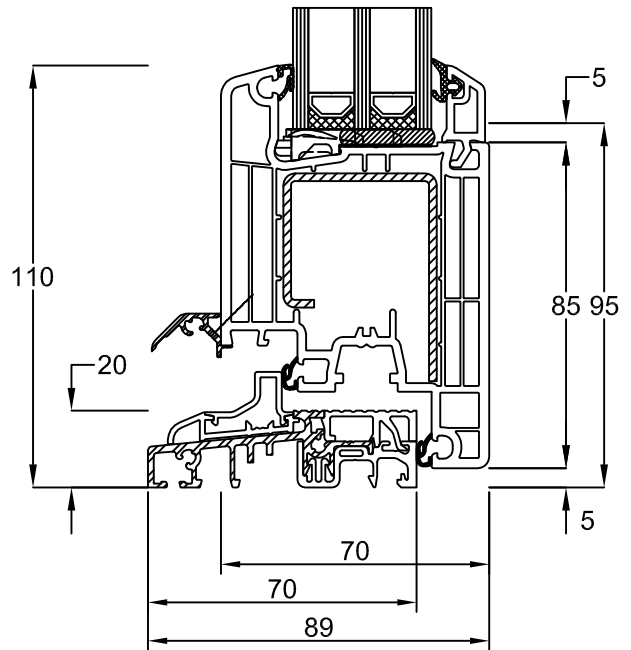
Bodenschwelle 249060
Flügel Classic 150x20



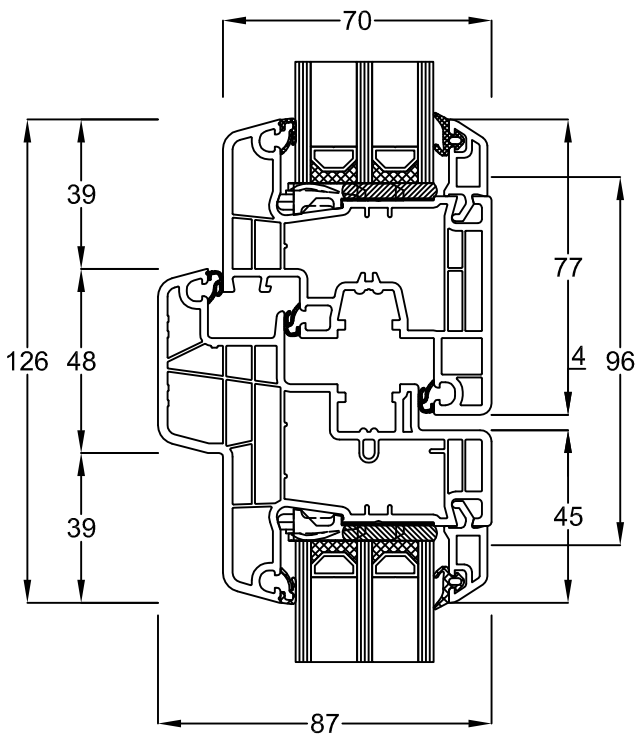
Bodenschwelle 249060
Flügel Classic 150x30



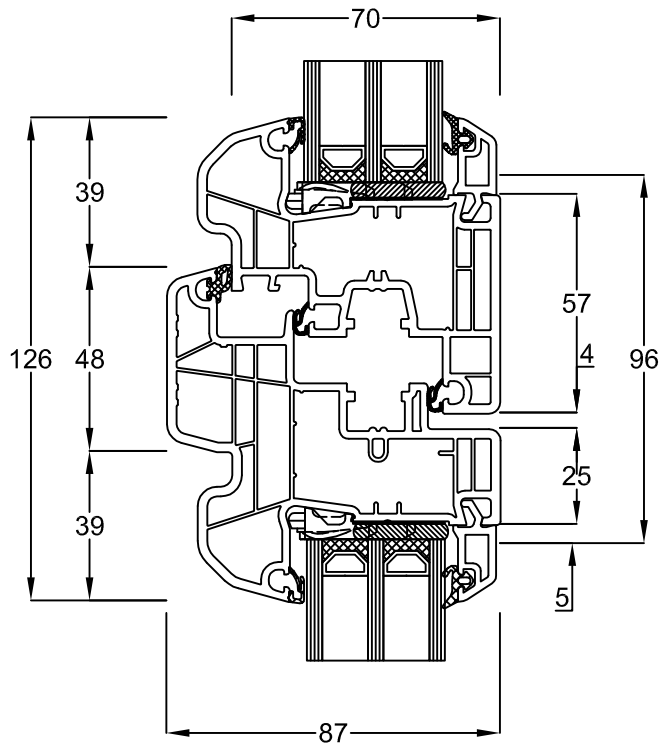
Bodenschwelle 249060
 Adapter 287062
 Flügel Classic 150x20



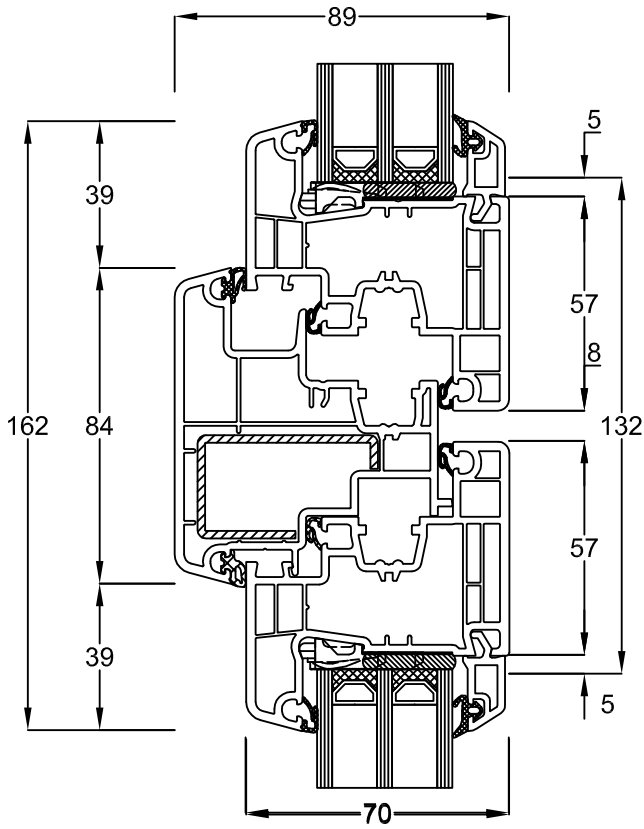
Bodenschwelle 249060
 Adapter 287062
 Flügel Classic 150x30



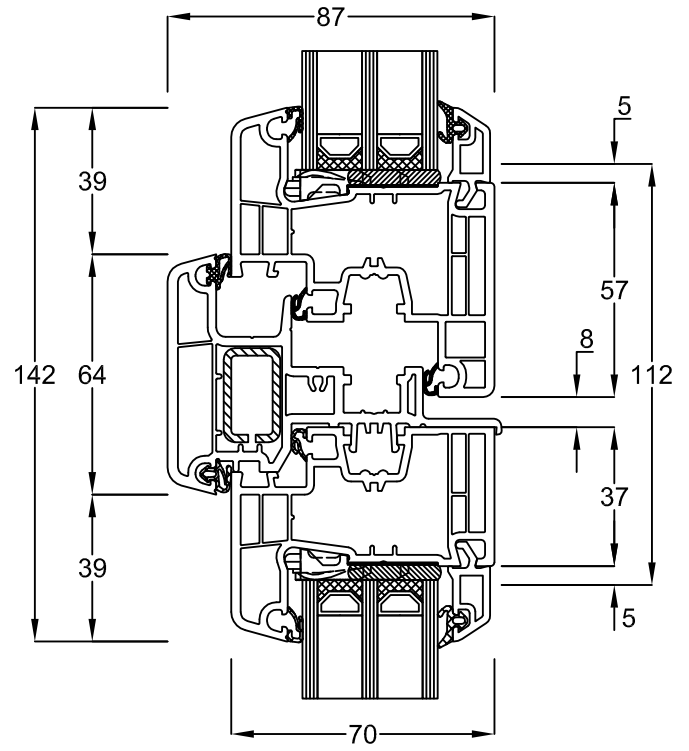
Stulpflügel 150x68
 Flügel Classic 150x20



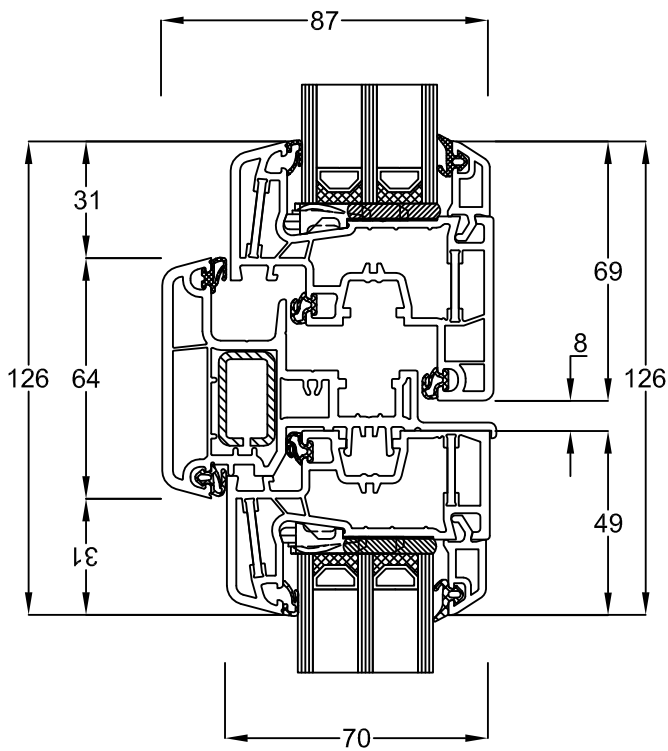
Stulpflügel 150x69
 Flügel hfv 150x26



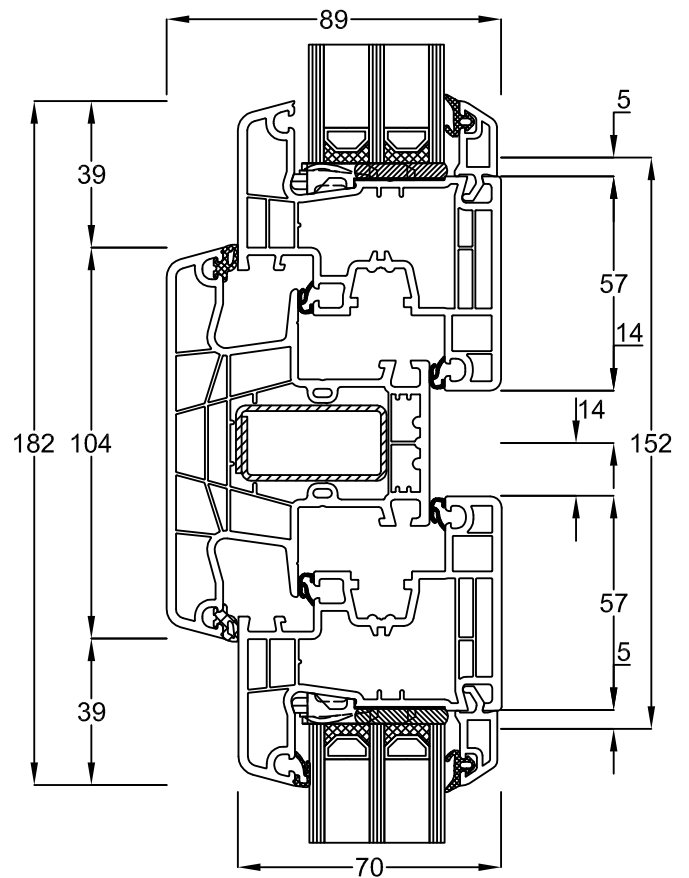
Stulp 150x67
Flügel Classic 150x20



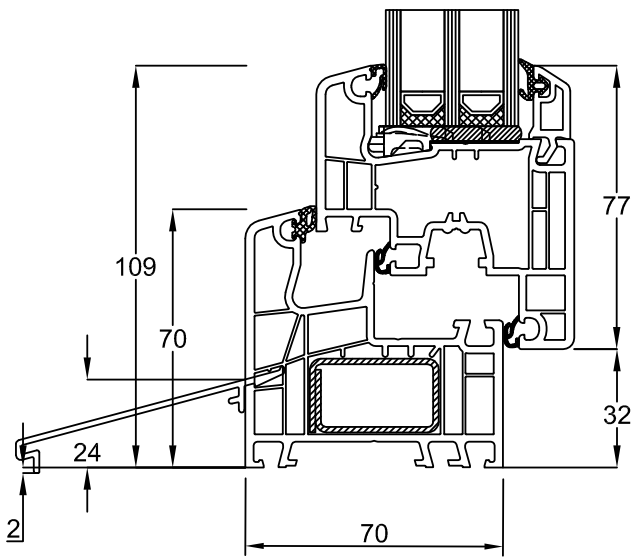
Stulpflügel 150x69
Flügel hfv 150x26



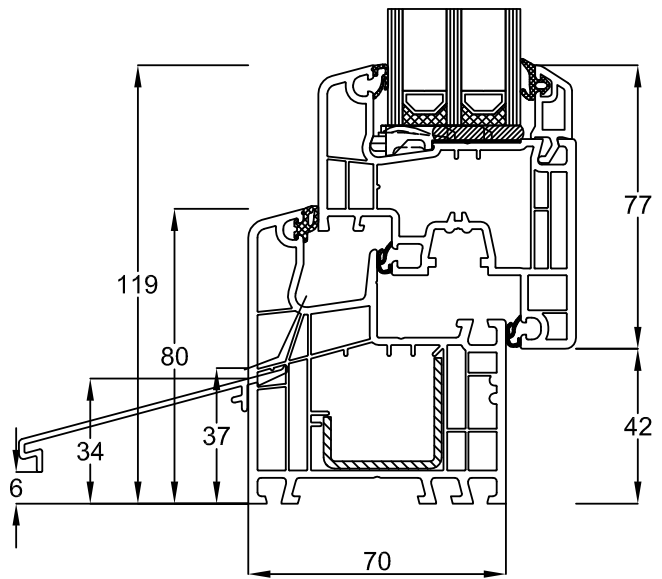
Stulp 150x65
Flügel Classic 050x24



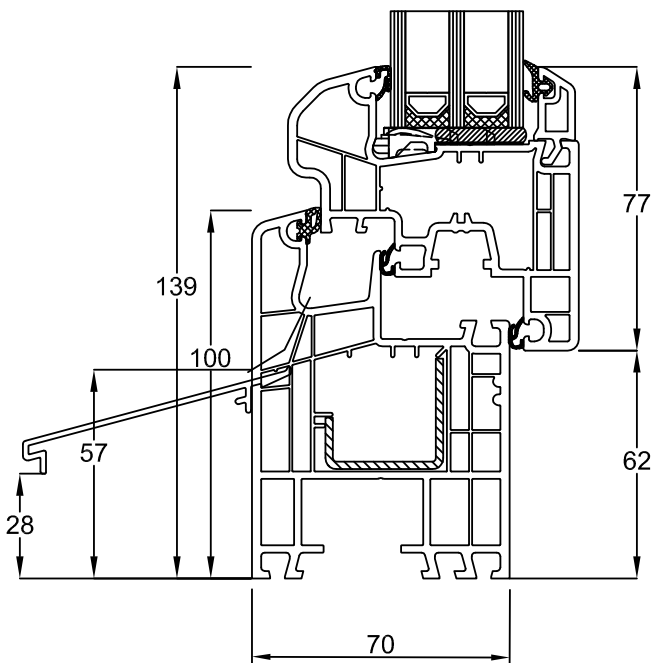
Pfosten 150x44
Flügel Classic 150x20



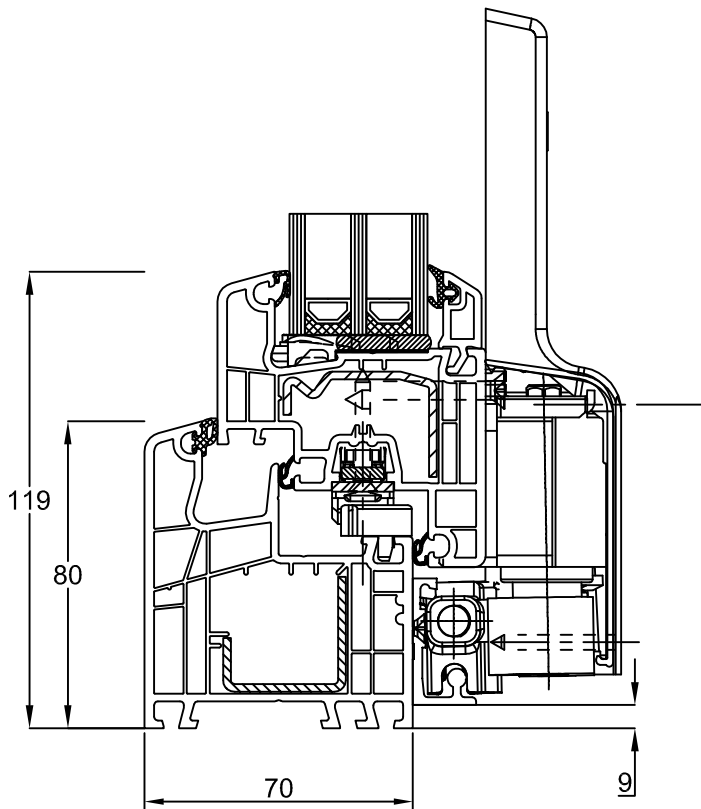
Blendrahmen 150x02
 Flügel Classic 150x20
 Wetterschenkel S10995



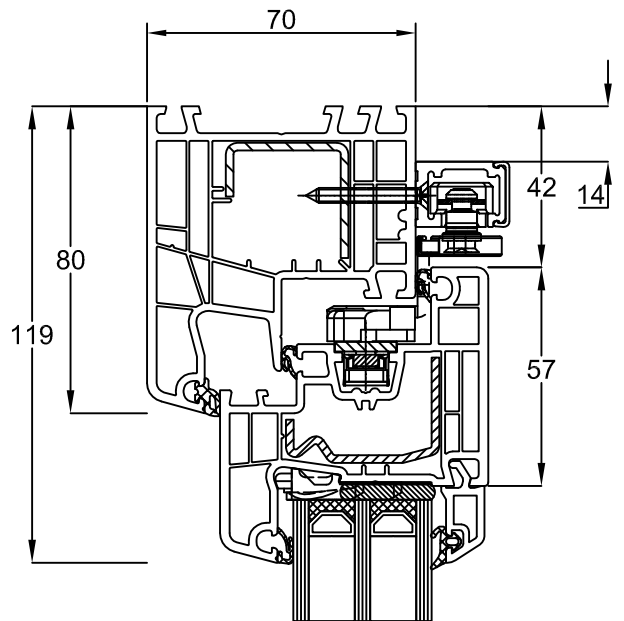
Blendrahmen 150x03
 Flügel Classic 150x20
 Wetterschenkel S10995



Blendrahmen 150x03
 Flügel hfv 150x26
 Wetterschenkel S10995



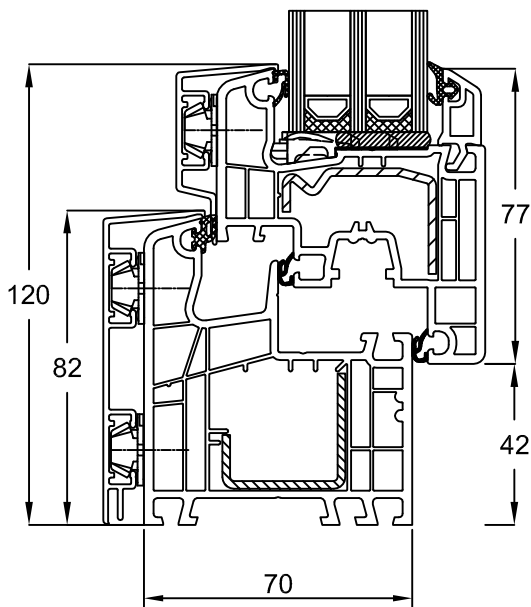
Blendrahmen 150x03
Flügel Classic 150x20



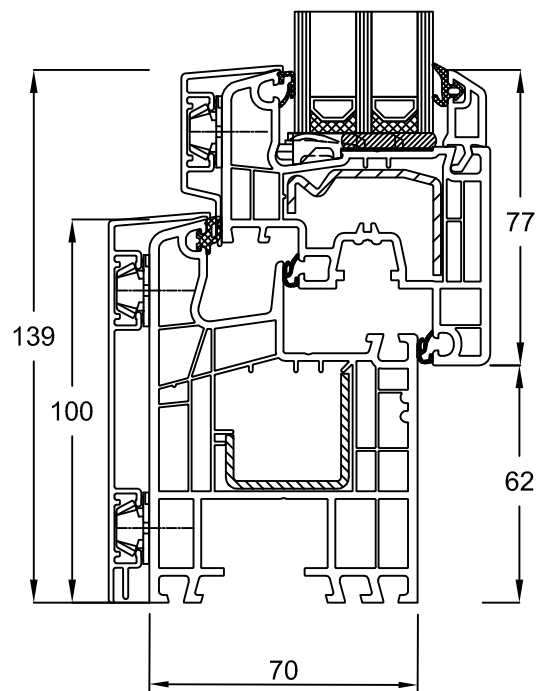
Blendrahmen 150x03
Flügel Classic 150x20

Übersichtspläne HSF PVC

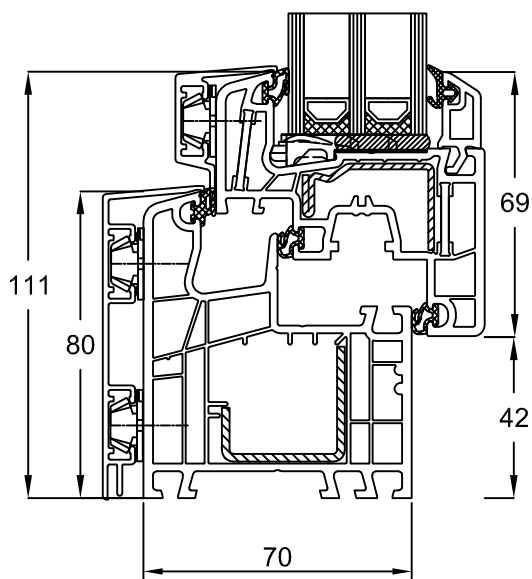
LIFE70 aluprotect



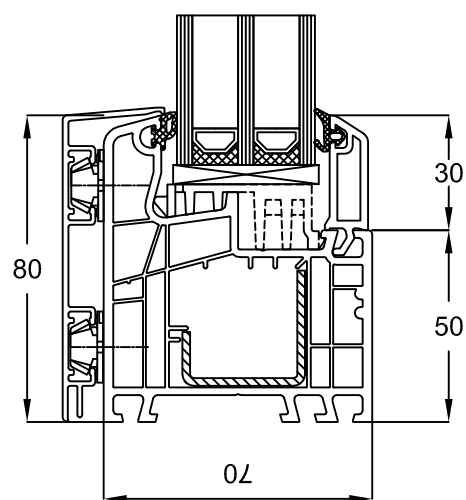
Blendrahmen 150x03
Flügel Classic 150x20



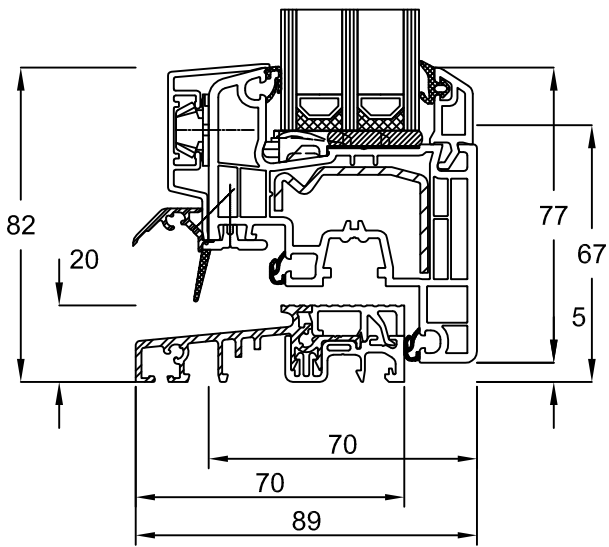
Blendrahmen 150x04
Flügel Classic 150x20



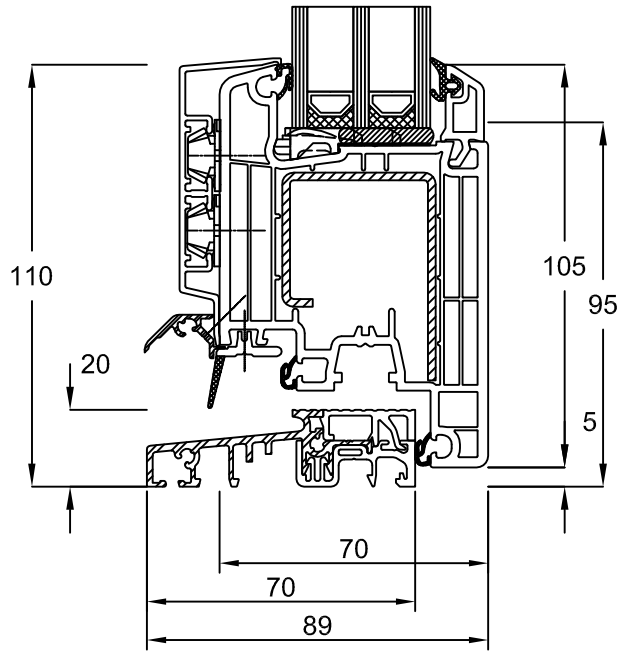
Blendrahmen 150x24
Flügel 050x24



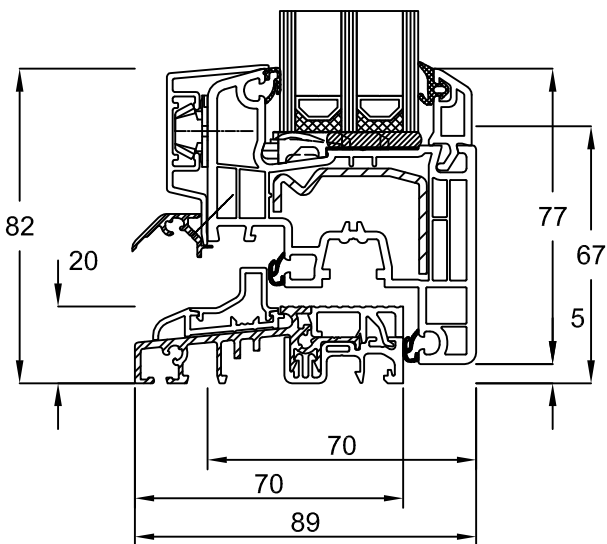
Blendrahmen 150x03



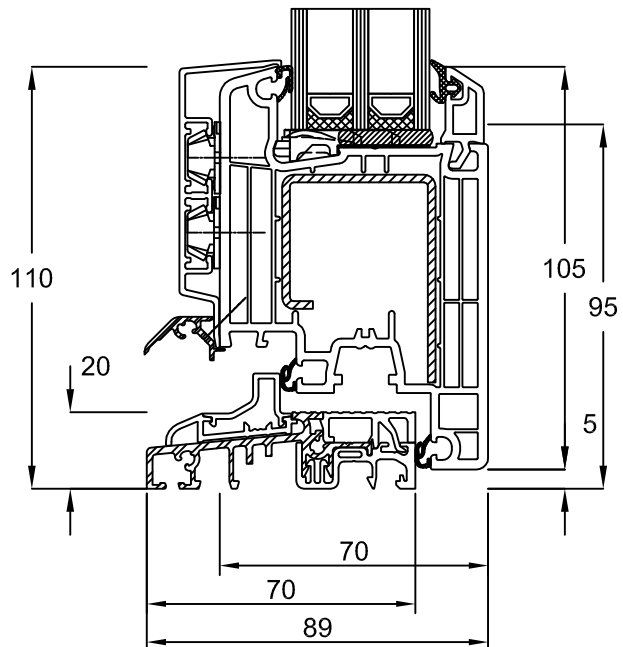
Bodenschwelle 249060
Flügel Classic 150x20



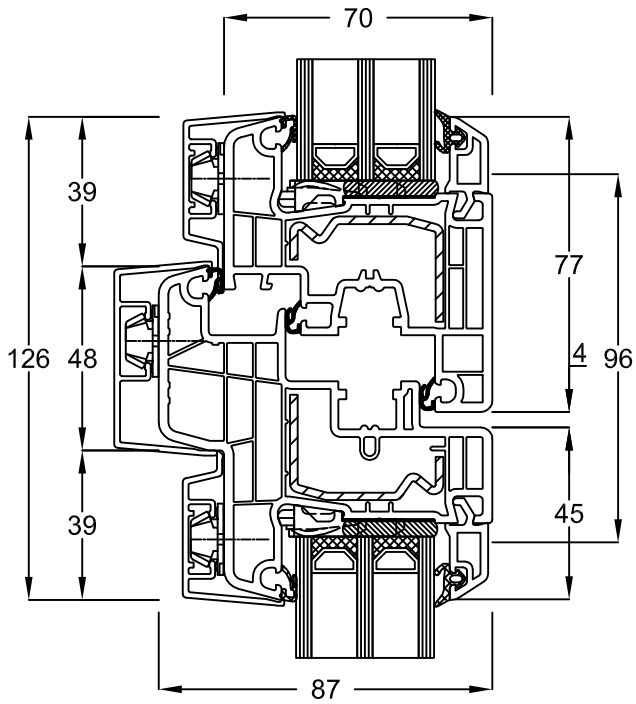
Bodenschwelle 249060
Flügel Classic 150x30



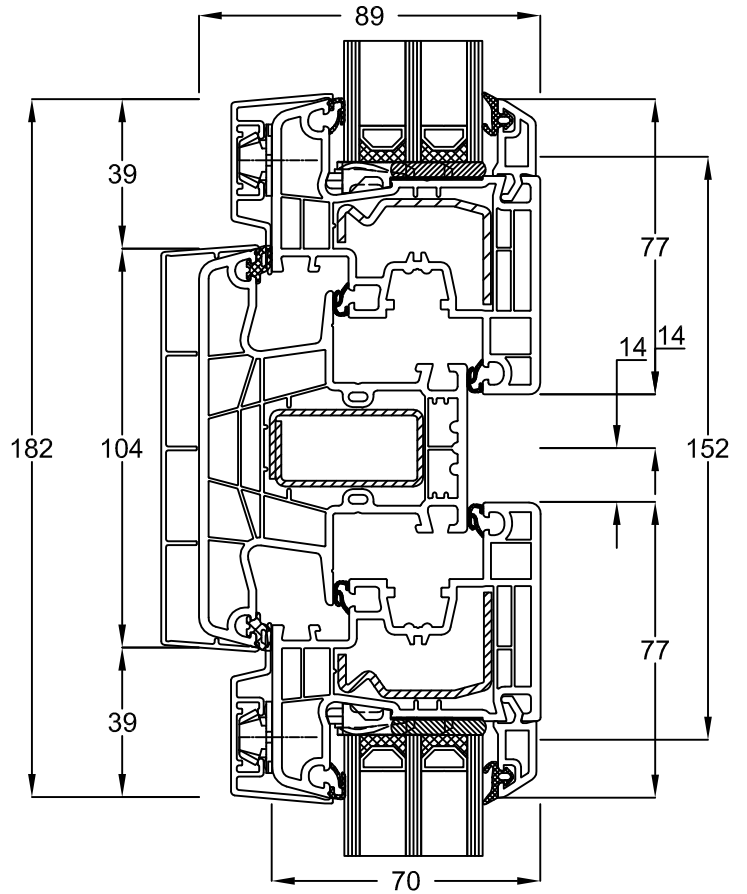
Bodenschwelle 249060
Adapter 287062
Flügel Classic 150x20



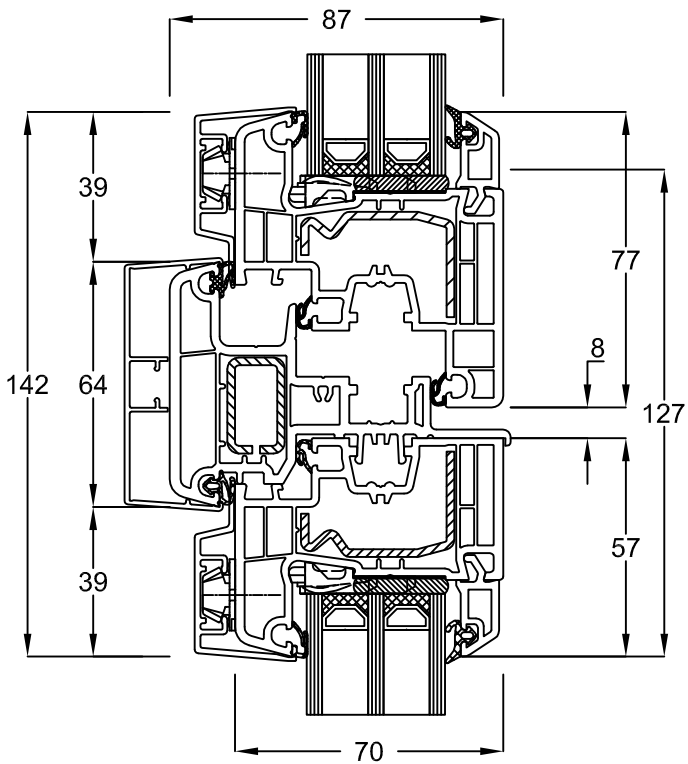
Bodenschwelle 249060
Adapter 287062
Flügel Classic 150x30



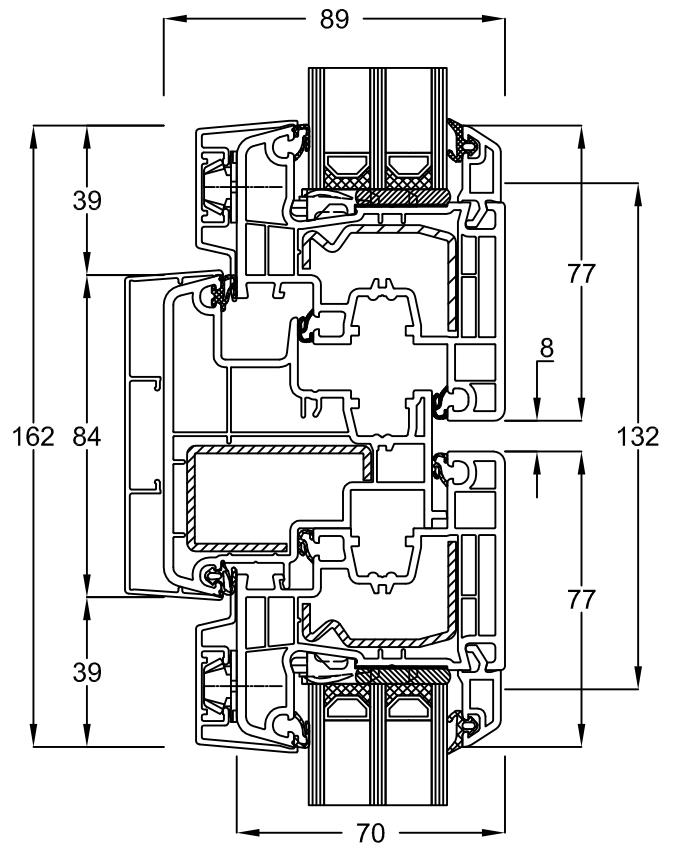
Stulpflügel 150x68
Flügel Classic 150x20



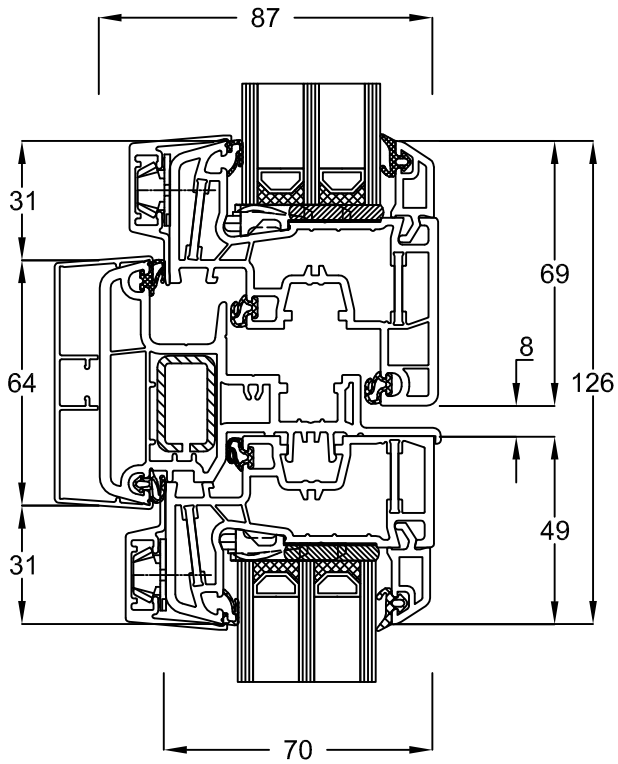
Pfosten 150x44
Flügel Classic 150x20



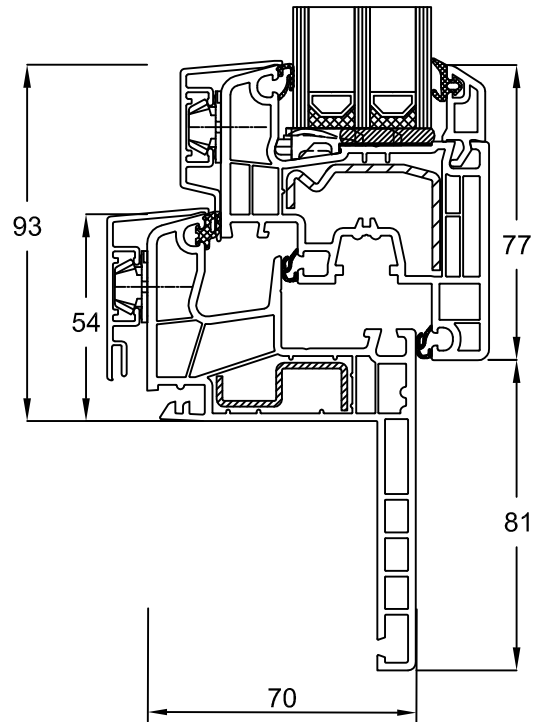
Stulp 150x65
Flügel Classic 150x20



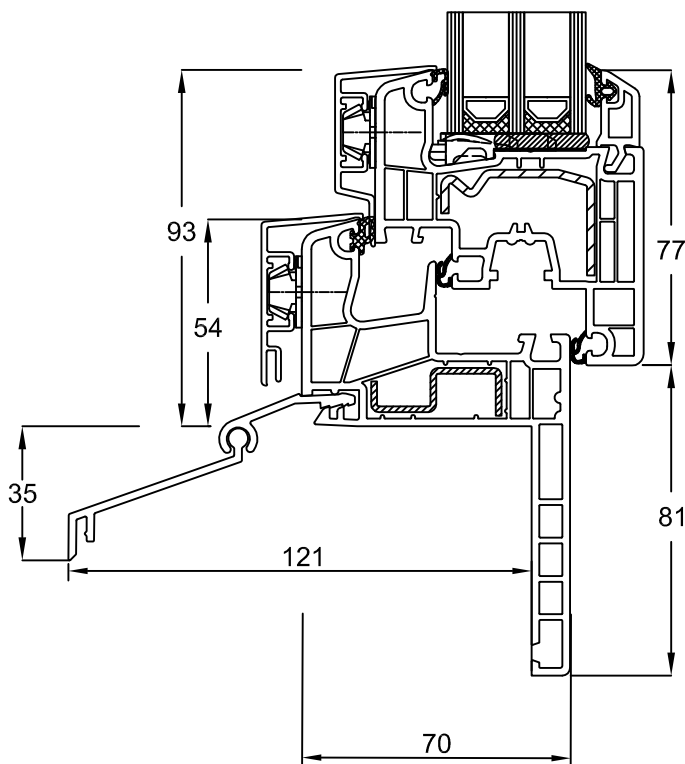
Stulp 150x67
Flügel Classic 150x20



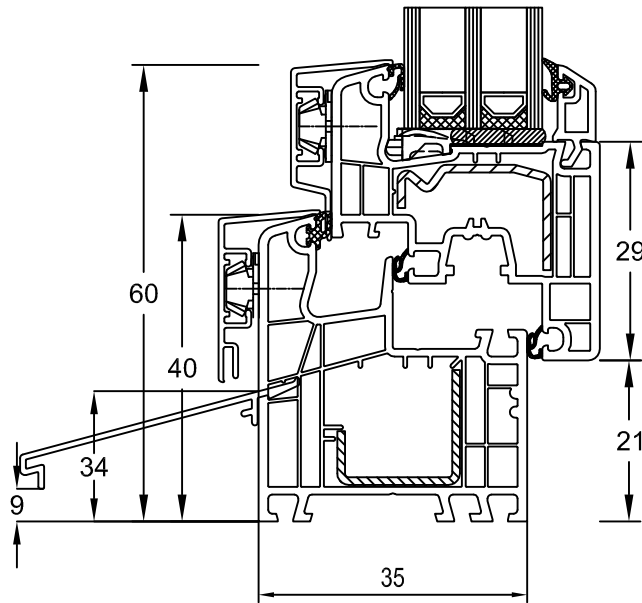
Stulp 150x65
Flügel Classic 150x24



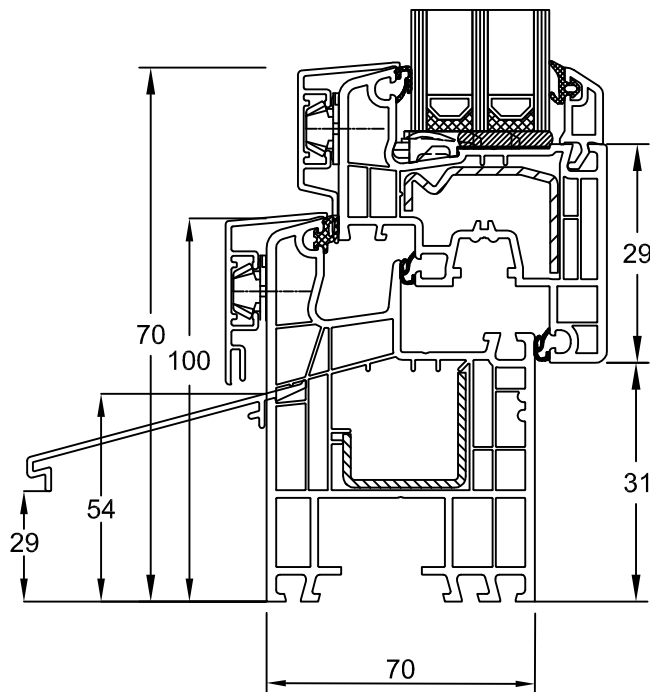
Blendrahmen 150x10
Flügel Classic 150x20



Blendrahmen 150x10
Flügel Classic 150x20
Kombiwetterschenkel S44741



Blendrahmen 150x03
 Flügel Classic 150x20
 Wetterschenkel S10995



Blendrahmen 150x04
 Flügel Classic 150x20
 Wetterschenkel S10995

HSF®

FENSTER+TÜREN
Member of **IFN**



HSF® - Fenster- und Türensyste me aus Kunststoff

LIFE70+

DAS STAHLLOSE FENSTER



Das beste Fenster seiner Klasse.

LIFE+

**Spitzenwerte bis
 $U_w = 0,67 \text{ W/m}^2\text{K}^*$**

Diese Werte erreicht das Fenster zum einen durch die Verklebung des Fensterflügels mit der Glasscheibe, zum anderen ist der Fensterrahmen mit speziell dafür entwickelten glasfaserverstärkten powerdur®-Streifen ausgesteift. powerdur® + bonding inside = **LIFE+**

* LIFE70+



LIFE70+

70 mm Bautiefe

- $U_f = 1,2 \text{ W/m}^2\text{K}$
- $U_w = 0,90 \text{ W/m}^2\text{K}$ mit Standard-Dreifach-Verglasung mit $U_g = 0,7$ und $\Psi = 0,040 \text{ W/mK}$
- $U_w = 0,67 \text{ W/m}^2\text{K}$ bestmögliche Variante mit Dreifach-Verglasung mit $U_g = 0,4$ und $\Psi = 0,030 \text{ W/mK}$
- powerdur inside (glasfaserverstärkte Kunststoffprofile)
- bonding inside (Klebertechnologie)
- safetec inside (Mittelstegsystem)
- bis zu RC3 Einbruchschutz
- bis zu 47 dB Schallschutz (Schallschutzklasse 5)
- bis zu 41 mm Verglasung
- flächenversetzte Variante, halbflächenversetzte Variante
- 5-Kammer-Profil
- nicht sichtbare Entwässerung möglich

Design

- innen/außen weiß
- mit zahlreichen Dekorfolien erhältlich
- mit aluprotect Aluminiumvorsatzschale erhältlich (sehr hohe Farbvielfalt)



VARIANTE
KURZE ALUSCHALE



HSF® - Fenster- und Türensyste me aus Kunststoff

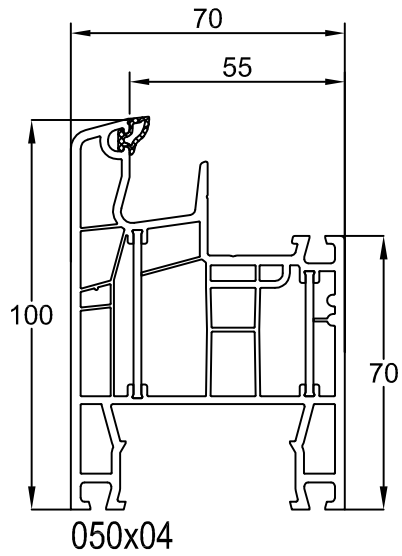
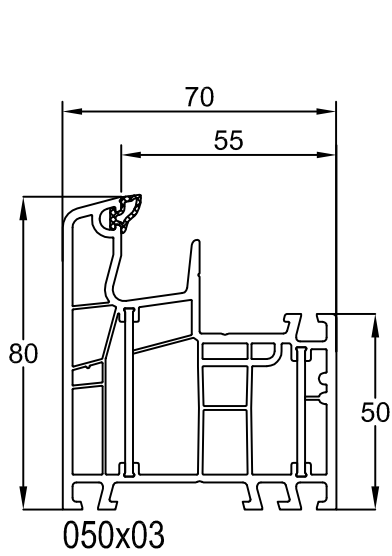
Hinter HSF steht mit der IFN Holding nicht nur der größte Fensterproduzent Europas sondern auch namhafte österreichische und deutsche Partner, die als Lieferanten höchste Qualität und Sicherheit bieten. Denn Qualität, Vertrauen, das perfekte Ineinandergreifen der einzelnen, hochwertigen Bauelemente sind die Voraussetzung für das hohe Niveau unserer Kunststoff- und Aluminium Fenster.

Erfahren Sie mehr unter www.hsf.sk

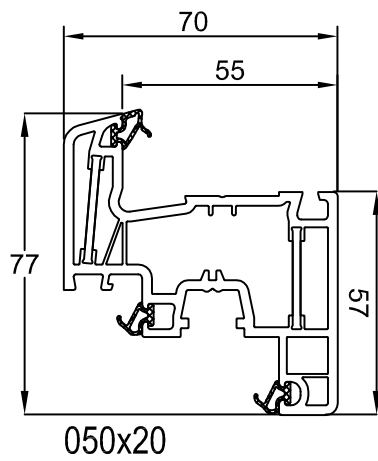
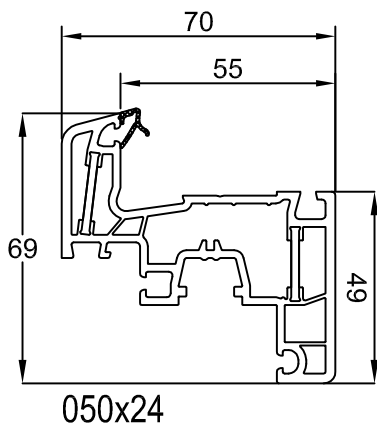
Übersichtspläne HSF PVC

LIFE70+

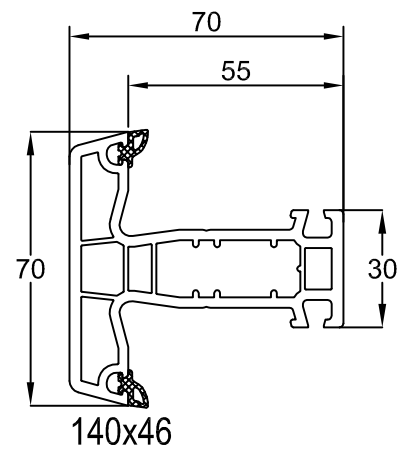
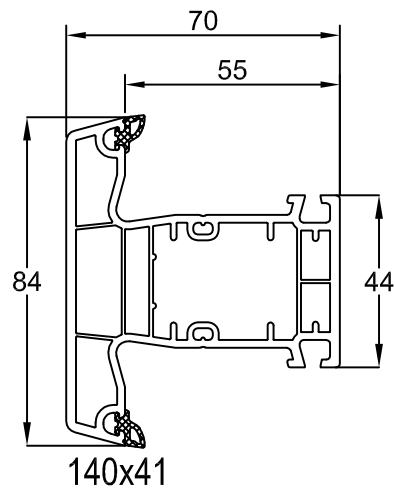
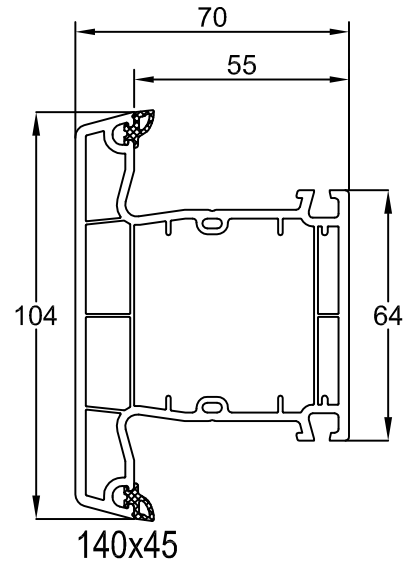
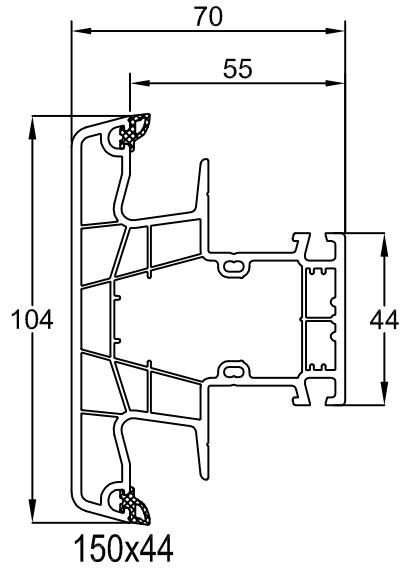
LIFE70 Blendrahmen



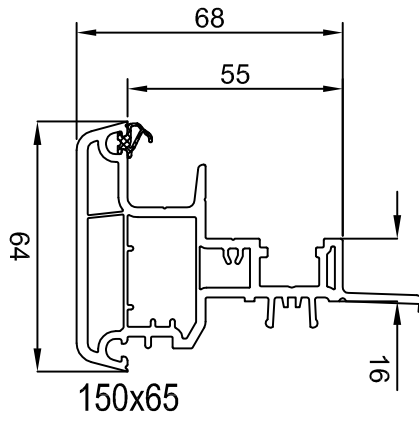
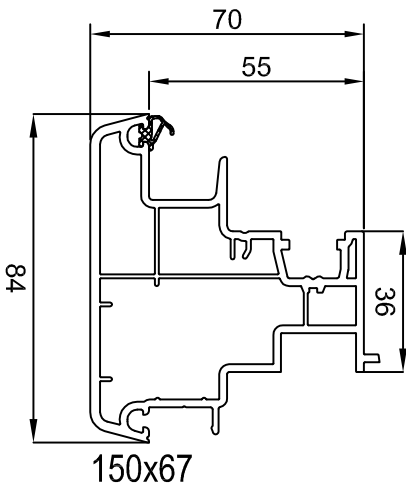
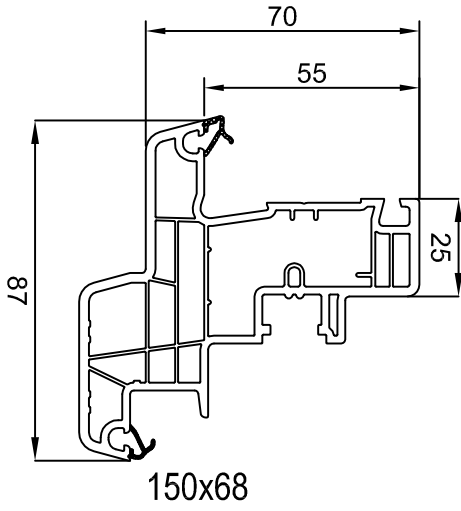
LIFE70 Flügel

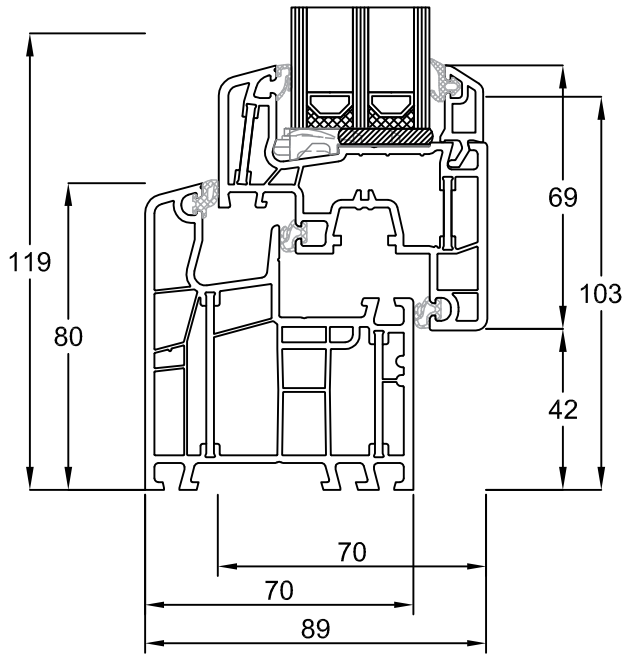


LIFE70 Pfosten/ Sprosse

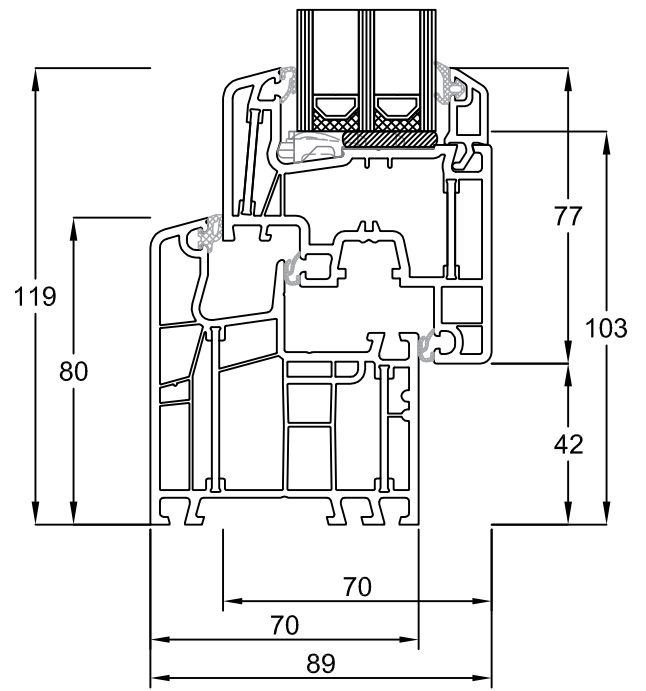


LIFE70 Stulp

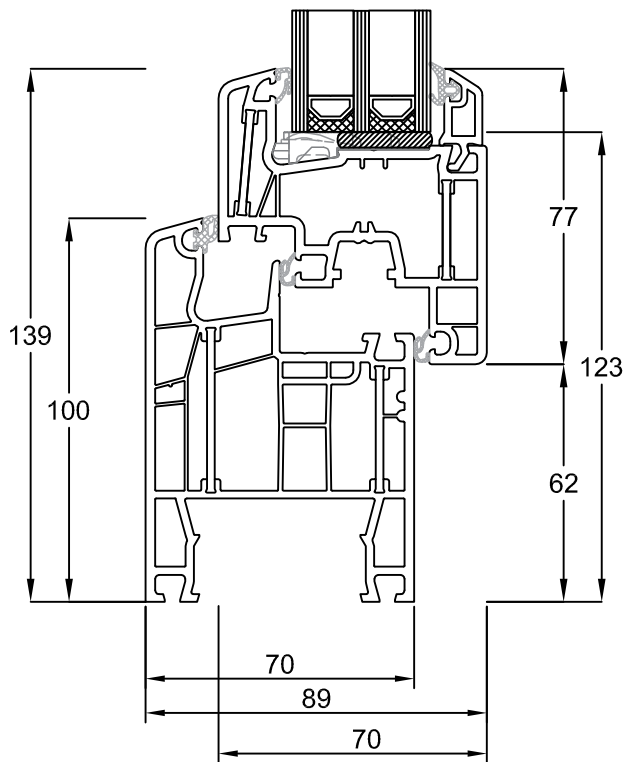




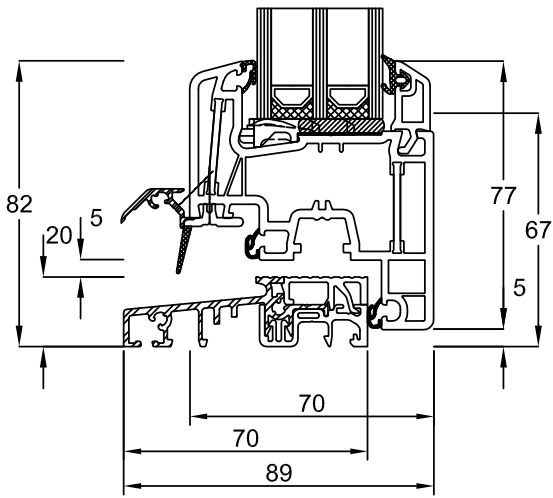
Blendrahmen 050x03
Flügel Classic 050x24



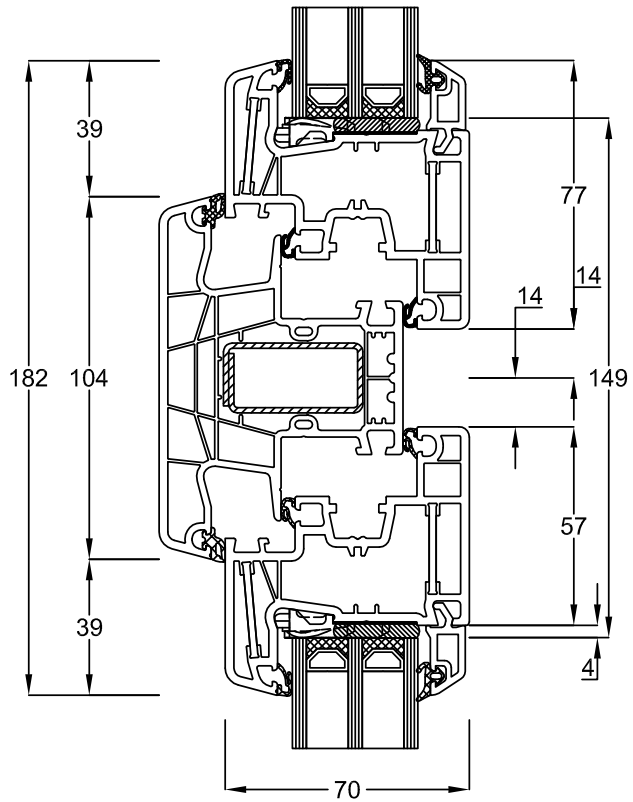
Blendrahmen 050x03
Flügel Classic 050x20



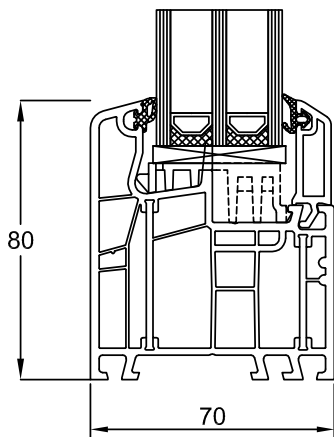
Blendrahmen 050x04
Flügel Classic 050x20



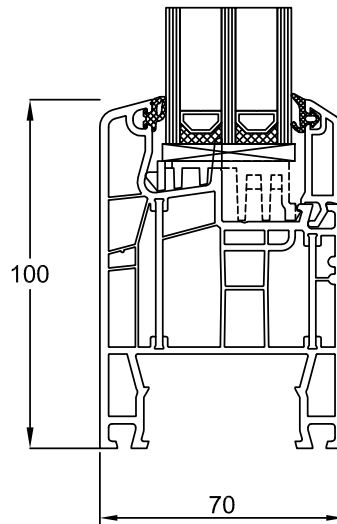
Bodenschwelle 249060
Flügel Classic 050x20



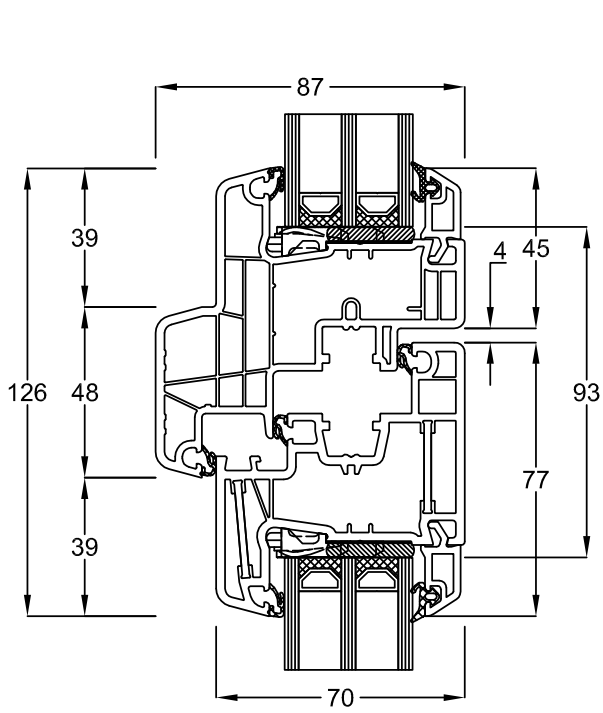
Pfosten 150x44
Flügel Classic 050x20



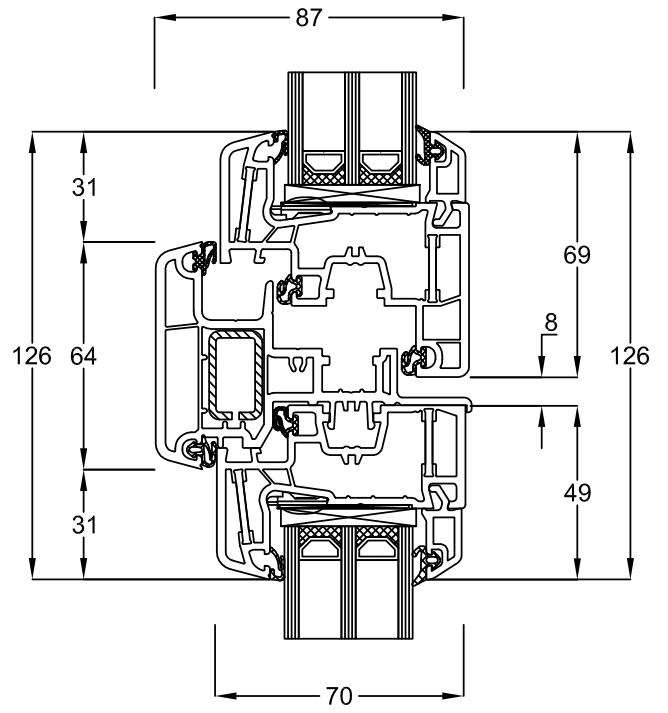
Blendrahmen 050x03



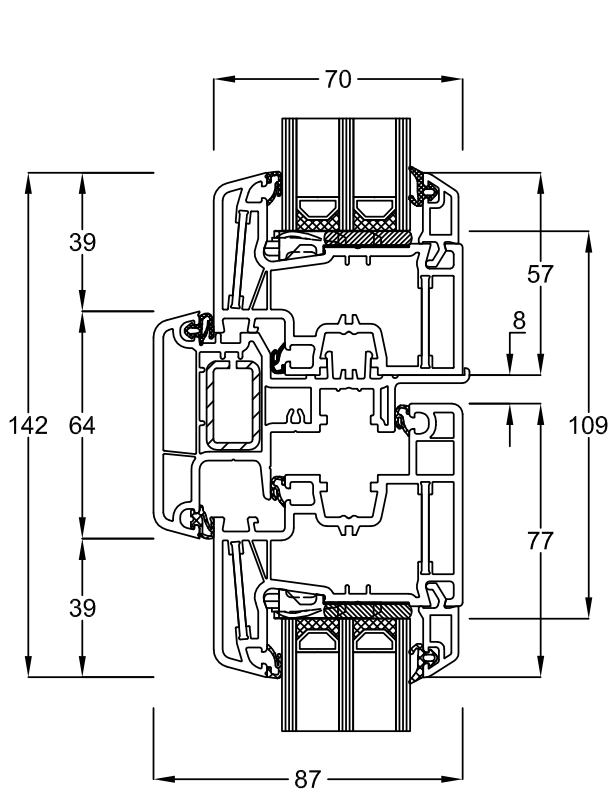
Blendrahmen 050x03



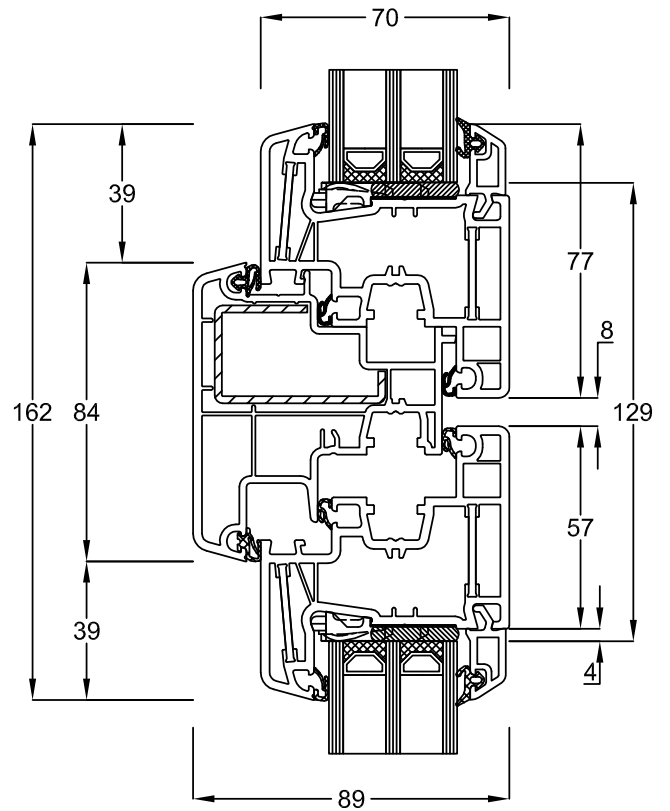
Stulpflügel 150x68
Flügel Classic 050x20



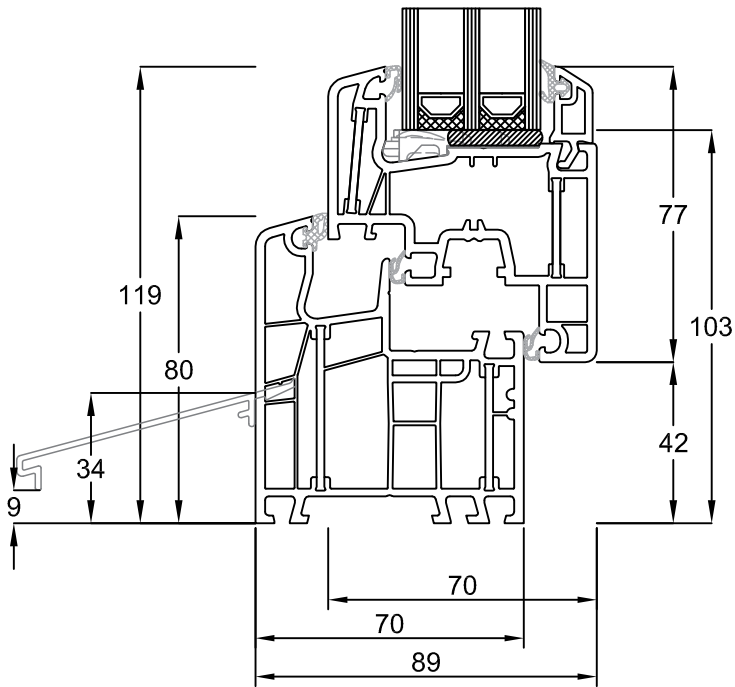
Stulp 150x65
Flügel Classic 050x24



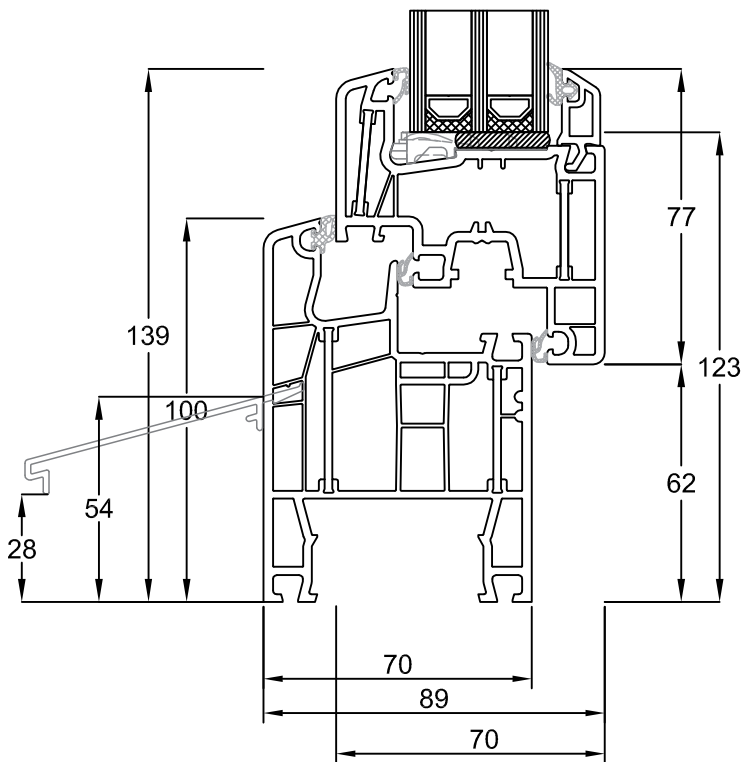
Stulp 150x65
Flügel Classic 050x20



Stulp 150x67
Flügel Classic 050x24



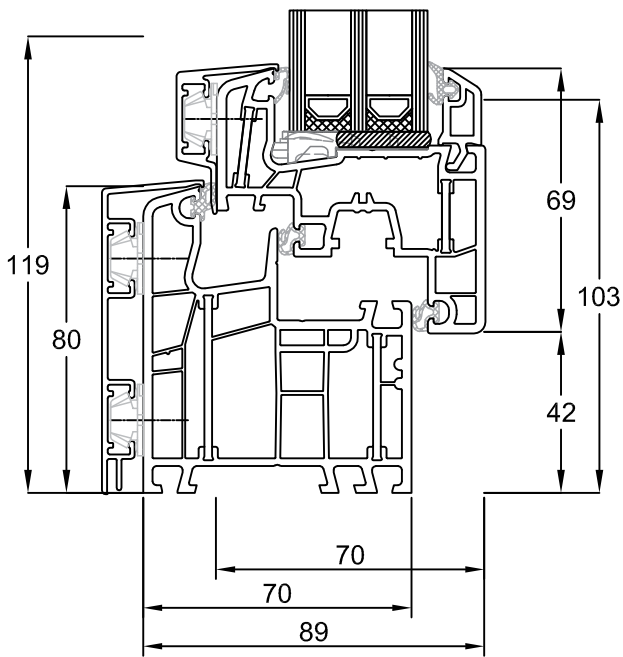
Blendrahmen 050x03
 Flügel Classic 050x20
 Wetterschenkel S10 995



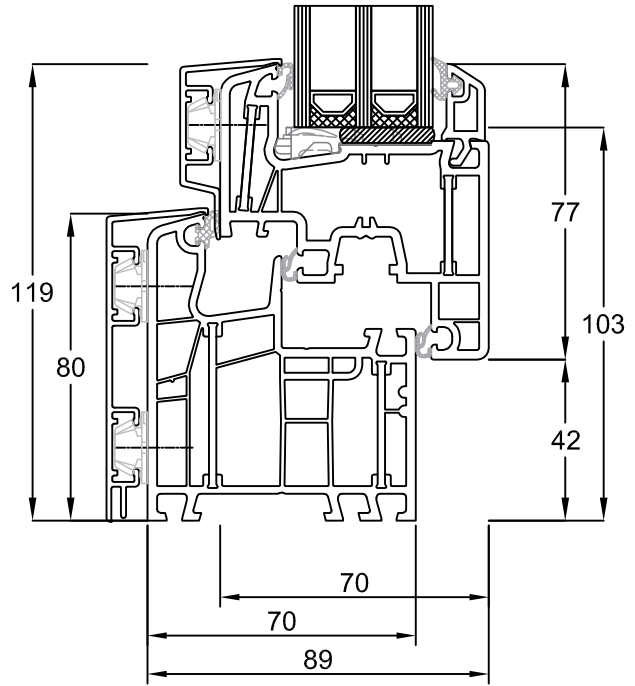
Blendrahmen 050x04
 Flügel Classic 050x20
 Wetterschenkel S10 995

Übersichtspläne HSF PVC

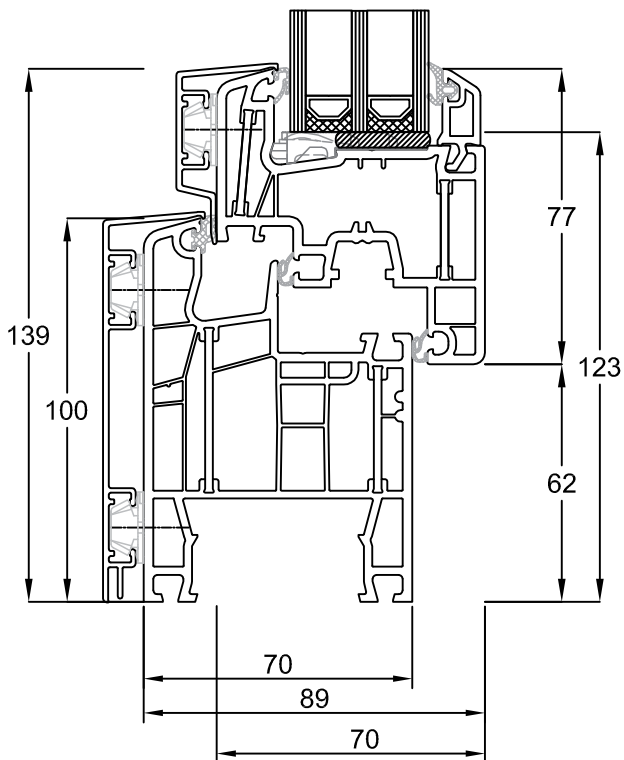
LIFE70+ aluprotect



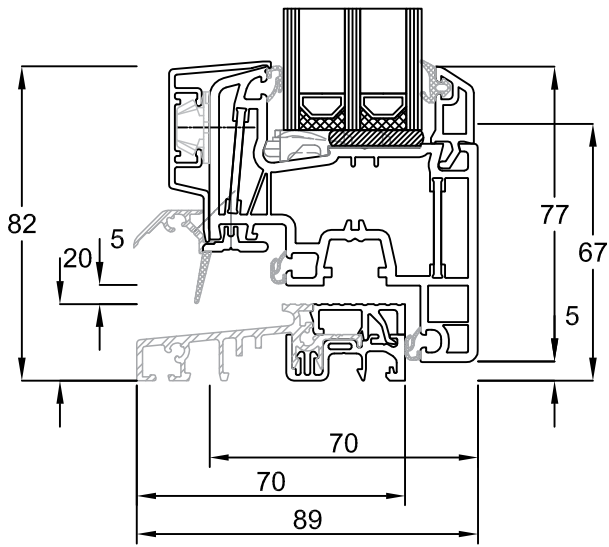
Blendrahmen 050x03
Flügel Classic 050x24



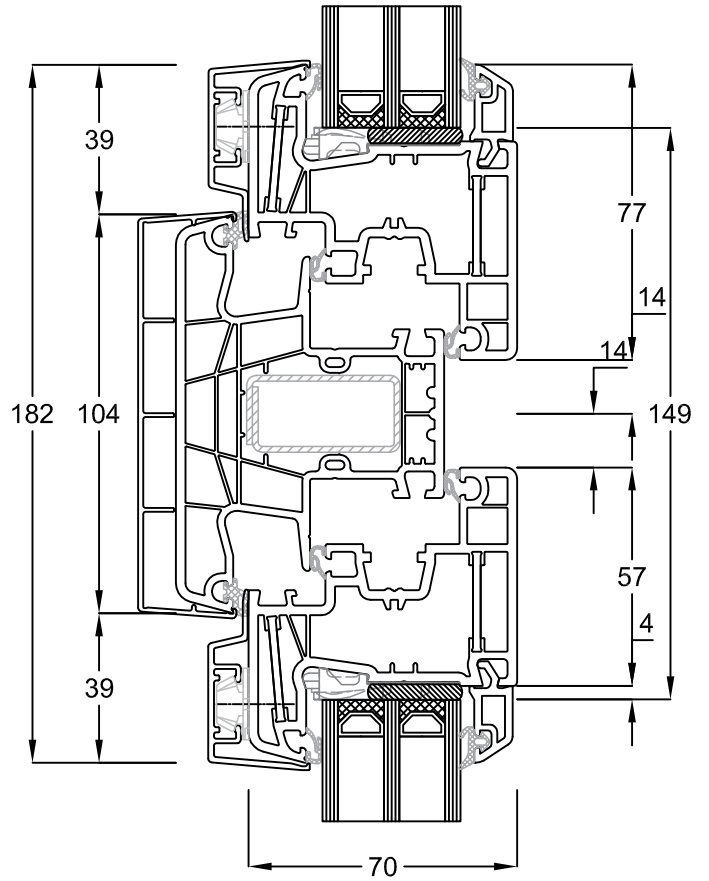
Blendrahmen 050x03
Flügel Classic 050x20



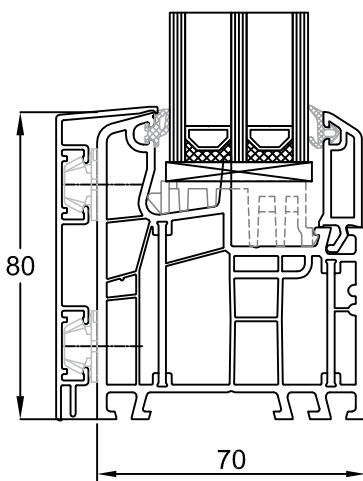
Blendrahmen 050x04
Flügel Classic 050x20



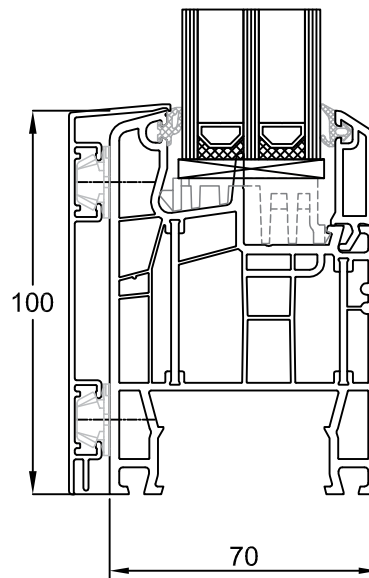
Bodenschwelle 249060
Flügel Classic 050x20



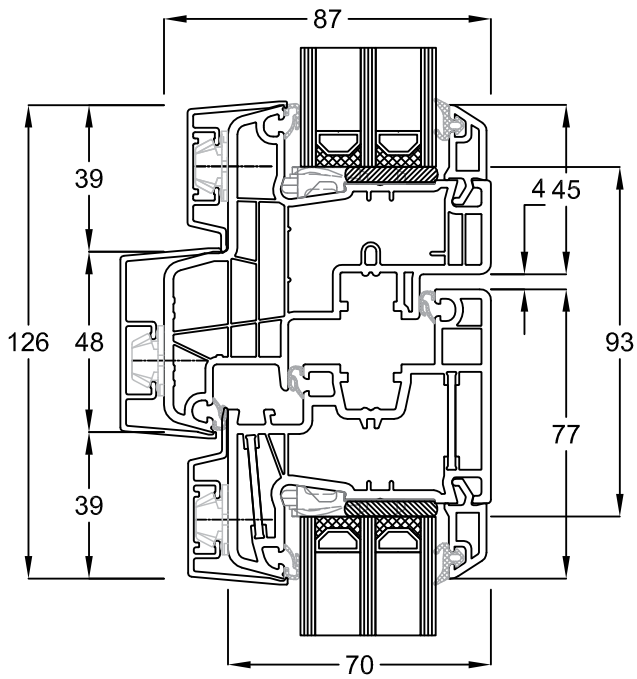
Pfosten 150x44
Flügel Classic 050x20



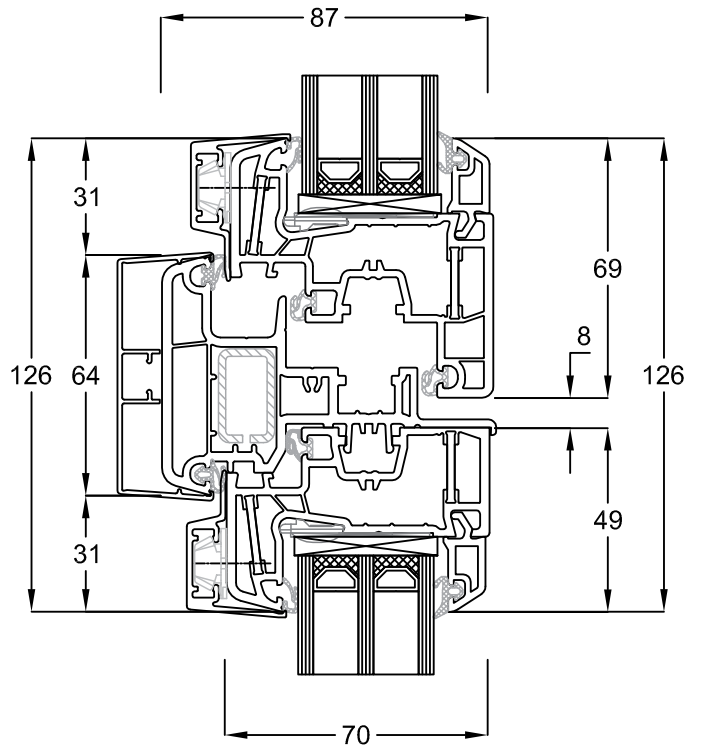
Blendrahmen 050x03



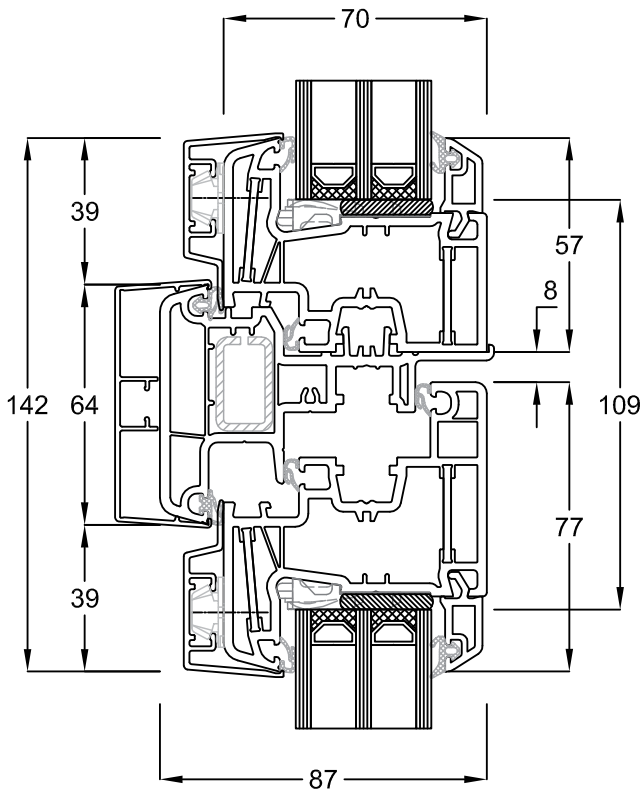
Blendrahmen 050x03



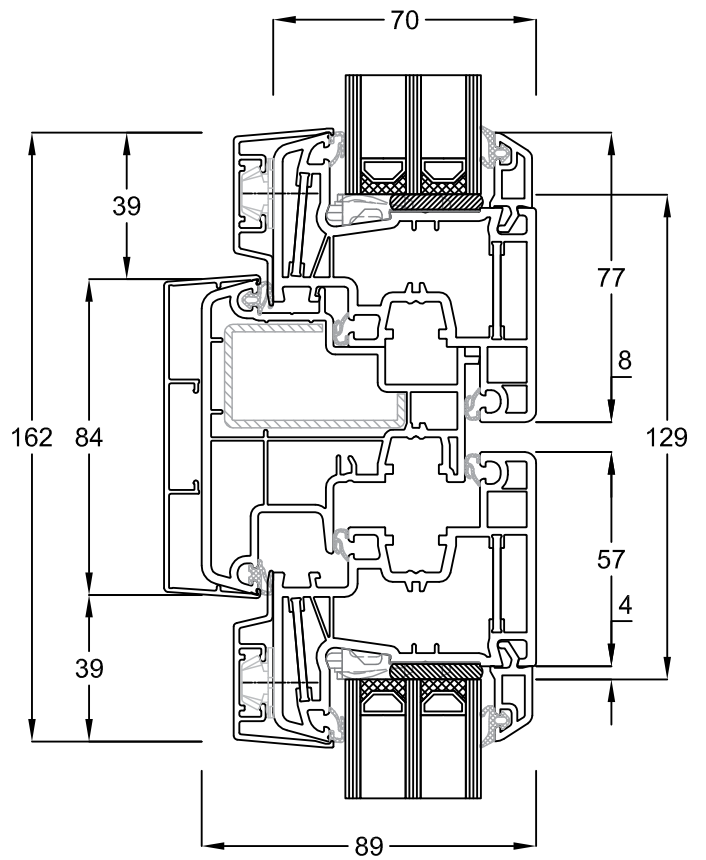
Stulpflügel 150x68
Flügel Classic 050x20



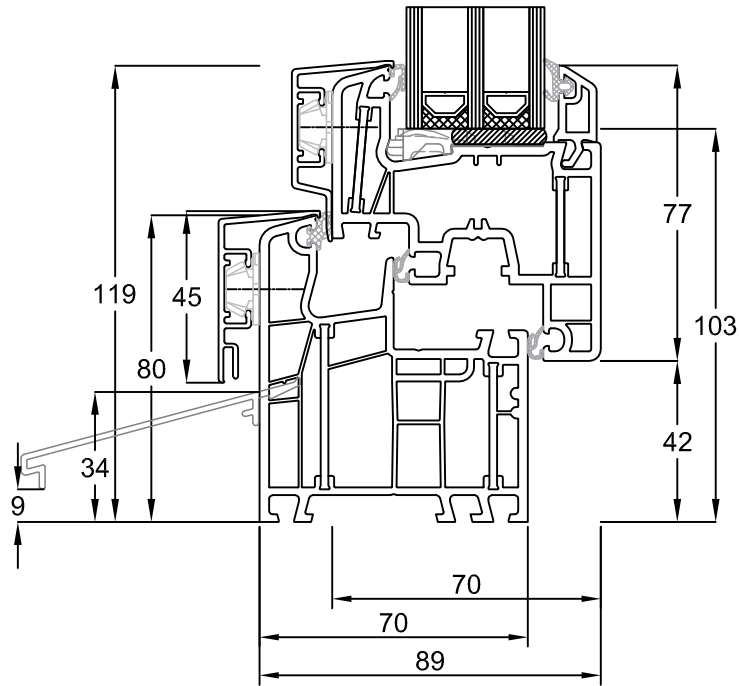
Stulp 150x65
Flügel Classic 050x24



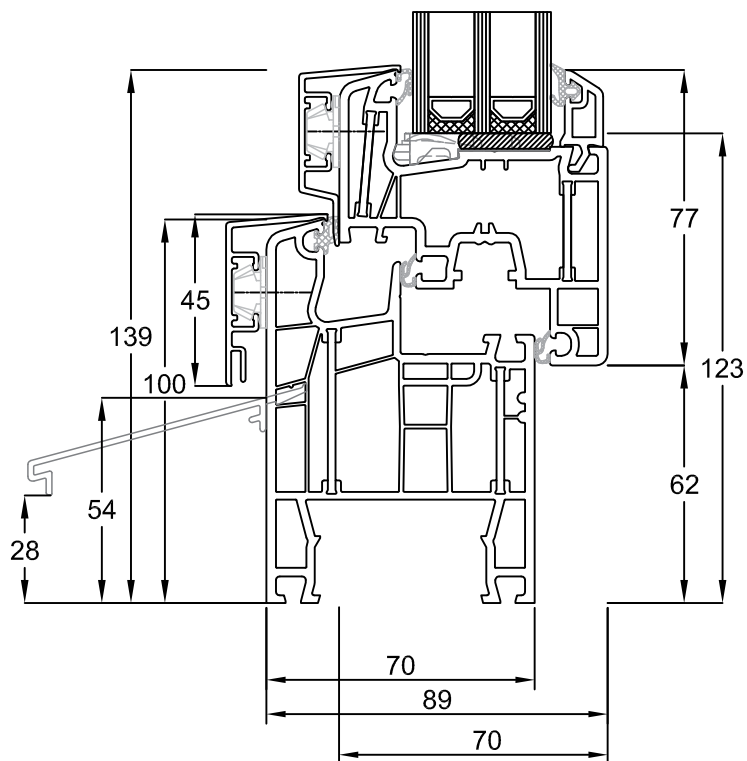
Stulp 150x65
Flügel Classic 050x20



Stulp 150x67
Flügel Classic 050x24



Blendrahmen 050x03
 Flügel Classic 050x20
 Wetterschenkel S10 995



Blendrahmen 050x04
 Flügel Classic 050x20
 Wetterschenkel S10 995

HSF

FENSTER+TÜREN
Member of **IFN**



Verdeckt liegender Flügel

VIEW75+

DESIGN-FENSTER FÜR EINE BESONDERS FILIGRANE OPTIK

BESONDERS SCHLANKE OPTIK

Diese **Designlösung** folgt dem neuen Trend nach einer klar strukturierten, filigranen Fassadenoptik.

VERDECKT LIEGENDER FLÜGEL

VIEW75+

- 70mm Bautiefe
- $U_f = 1,1$
- $U_w = 0,92 \text{ W/m}^2\text{K}$ mit Standard-Dreifach-Verglasung mit $U_g = 0,7$ und $\Psi = 0,040 \text{ W/mK}$
- $U_w = 0,68 \text{ W/m}^2\text{K}$ bestmögliche Variante mit Dreifach-Verglasung mit $U_g = 0,4$ und $\Psi = 0,030 \text{ W/mK}$
- powerdur inside (glasfaserverstärkte Kunststoffprofile)
- bonding inside (Klebertechnologie)
- safetec inside (Mittelstegsystem)
- bis zu RC2 Einbruchschutz
- bis zu 41 dB Schallschutz (Schallschutzklasse 3)
- bis zu 55 mm Verglasung
- flächenversetzte Variante
- 6-Kammer-Profil
- nicht sichtbare Entwässerung möglich

Design

- innen weiß
- mit zahlreichen Dekorfolien für den Innenraum erhältlich
- ausschließlich mit aluprotect Aluminiumvorsatzschale außen



**VON AUSSEN SEHR
SCHLANKE PROFILANSICHT**

LIFE+ ÜBERLEGENE TECHNOLOGIEN

Bei Ihren Fenstern kommen **innovative Technologien** zum Einsatz, deren Vorteile Sie bald zu schätzen wissen werden:

+ höhere Stabilität

BONDING INSIDE

Rundum mit der Scheibe verklebte Fensterflügel sorgen für eine größere Dichtigkeit der Fenster, verbesserte Wärmedämmung sowie für eine höhere Stabilität.

+ höherer Einbruchschutz

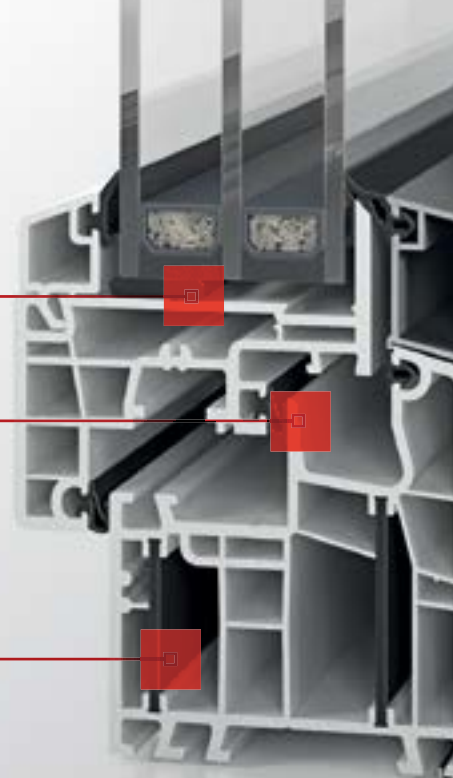
SAFETEC INSIDE

Als dritte Dichtung im Fensterahmen sorgt der rundum verlaufende Mittelsteg einerseits für verbesserte Wärmedämmwerte, andererseits verhindert er ein schnelles Aufhebeln des Flügels.

+ bessere Wärmedämmung

POWERDUR INSIDE

LIFE+ setzt auf glasfaserverstärkten Kunststoff zur Versteifung der Profile. Dieser gemeinsam mit der BASF speziell für den Einsatz an Fenstern entwickelte Werkstoff ersetzt den sonst üblichen Stahl mit seinen unerwünschten Wärmeleiteigenschaften.



// NEUE WEGE IN DER FASSADENGESTALTUNG.

Weniger ist mehr

VIEW 75+



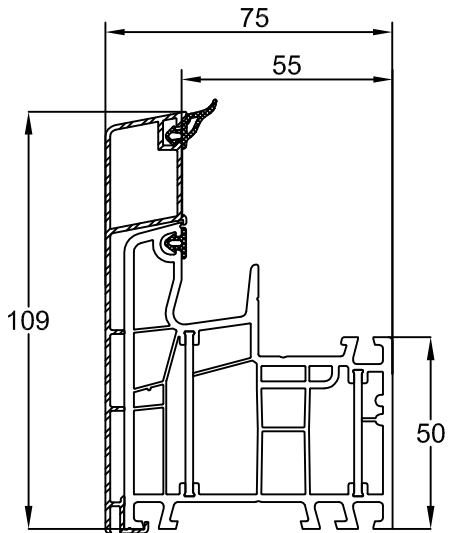
konventionelles System

NEUE WEGE IN DER
FASSADENGESTALTUNG

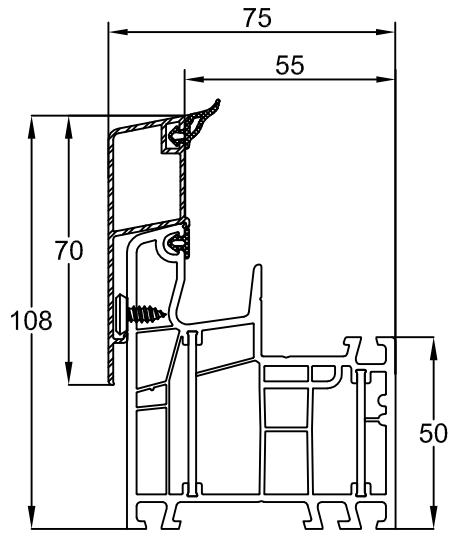
Übersichtspläne HSF PVC

VIEW75+

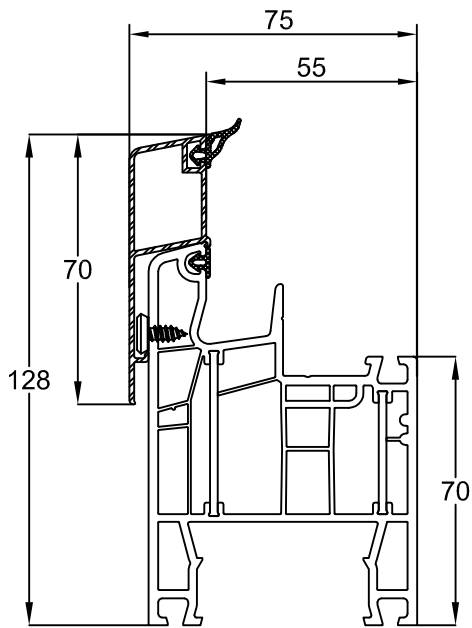
VIEW75+ Blendrahmen



050x03 + 259403

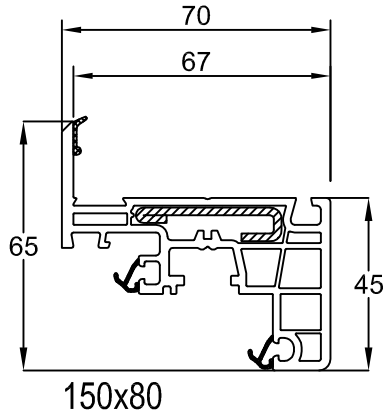


050x03 + 259404

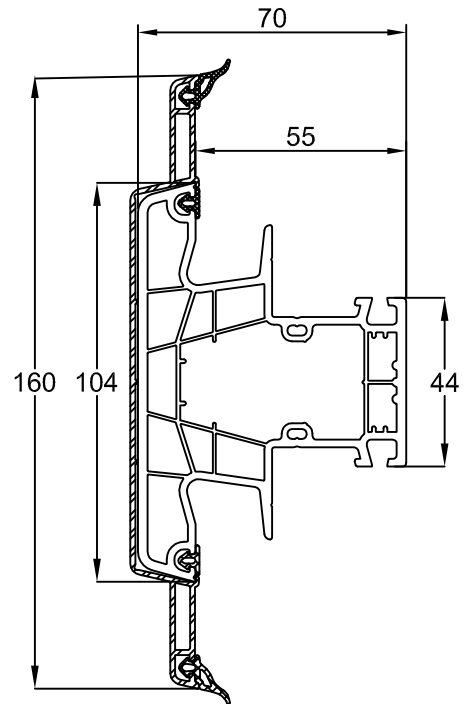


050x04 + 259404

VIEW75+ Flügel

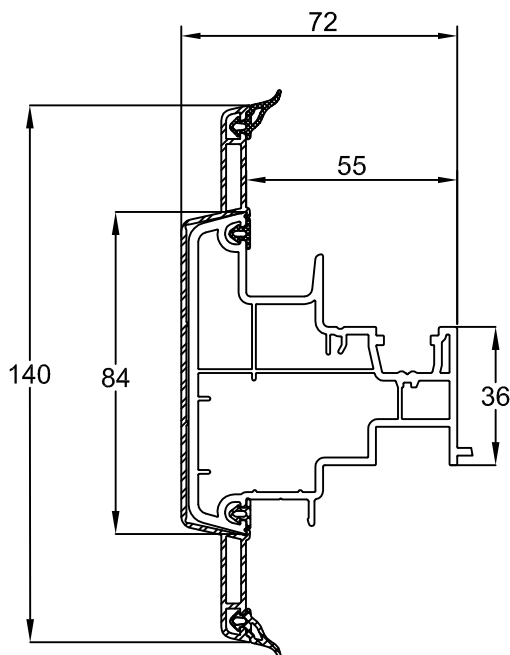


VIEW75+ Pfosten

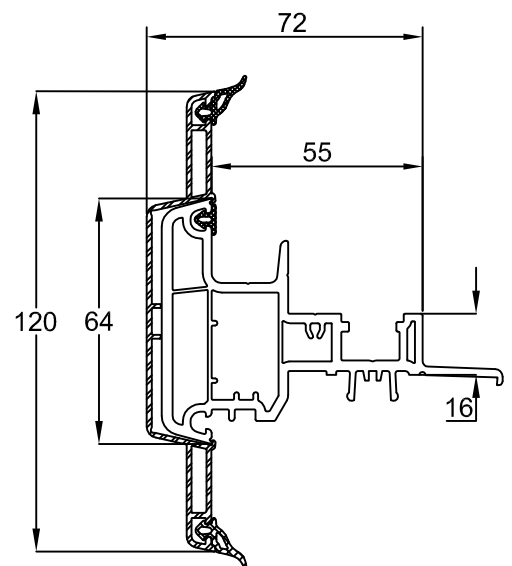


150x44 + 259443

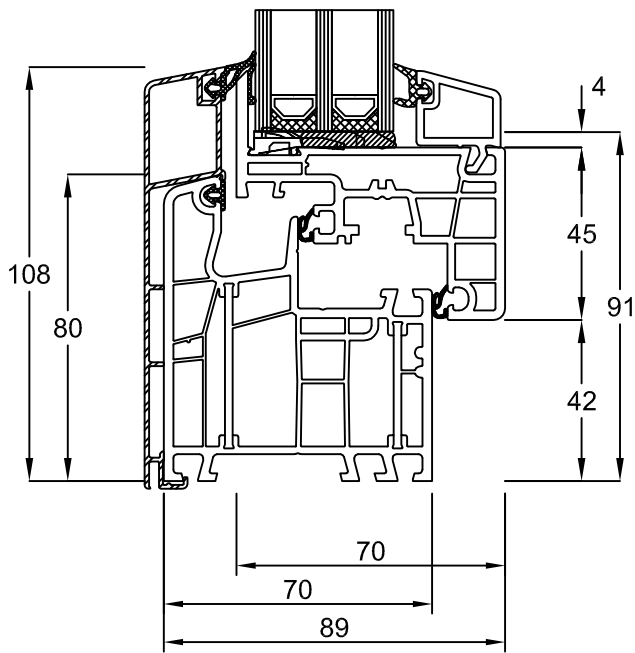
VIEW75+ Stulp



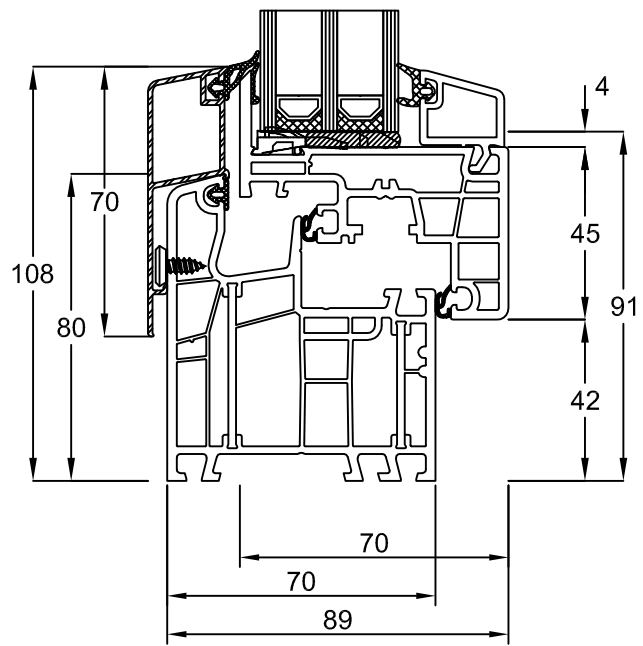
150x67 + 259467



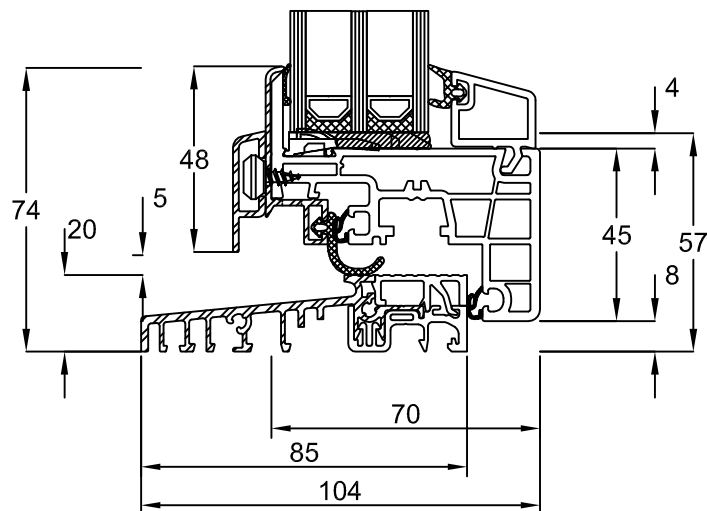
150x65 + 259465



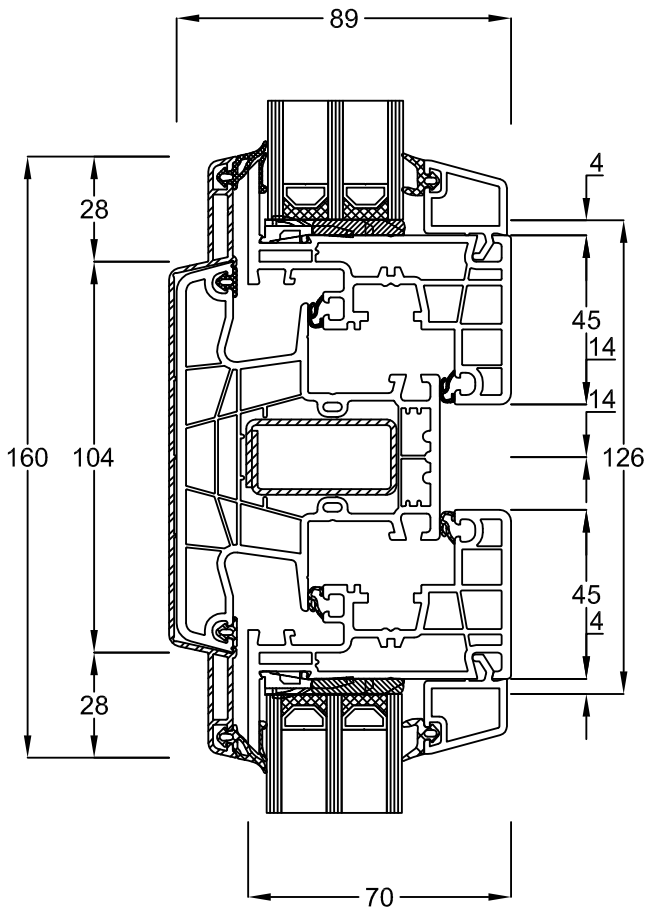
Blendrahmen 050x03
 Flügel 150x80
 aluprotect 259403



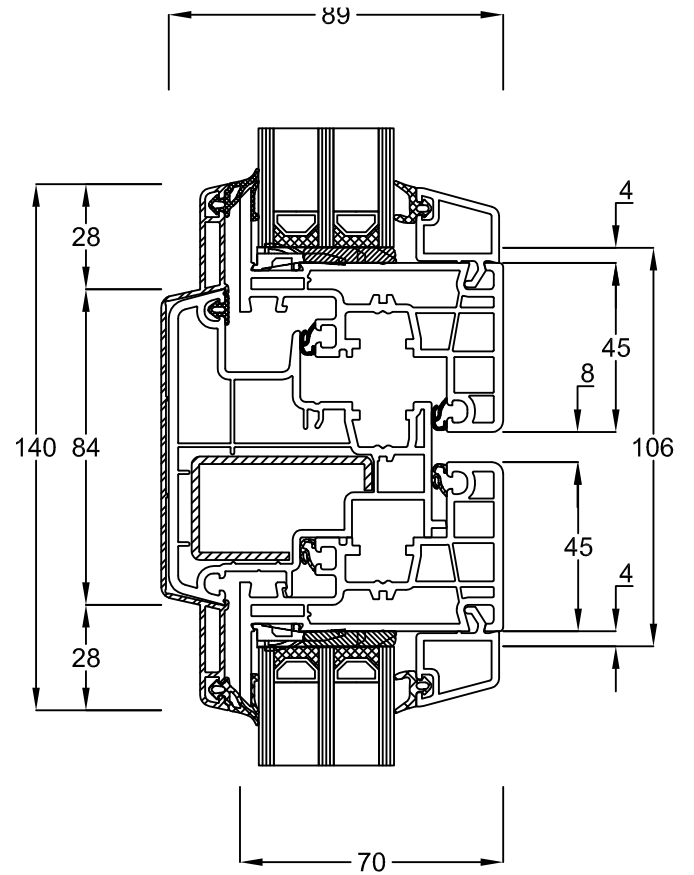
Blendrahmen 050x03
 Flügel 150x80
 aluprotect 259404



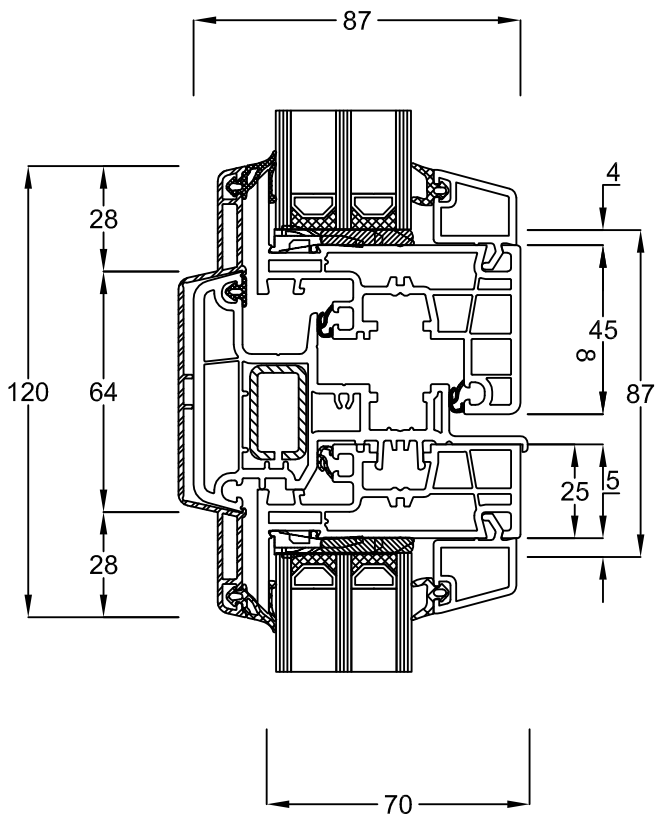
Bodenschwelle 249060
 Flügel 150x80
 aluprotect 259082+ 259081



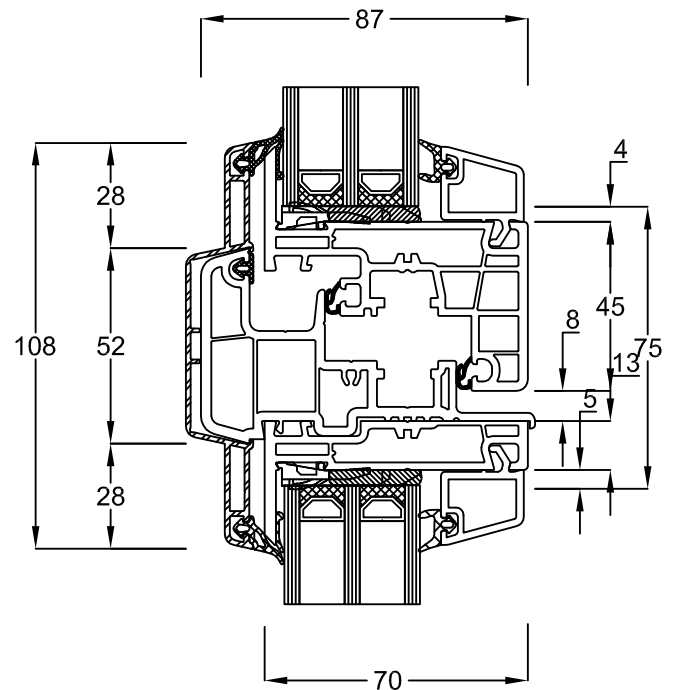
Pfofen 150x44
Flügel 150x80



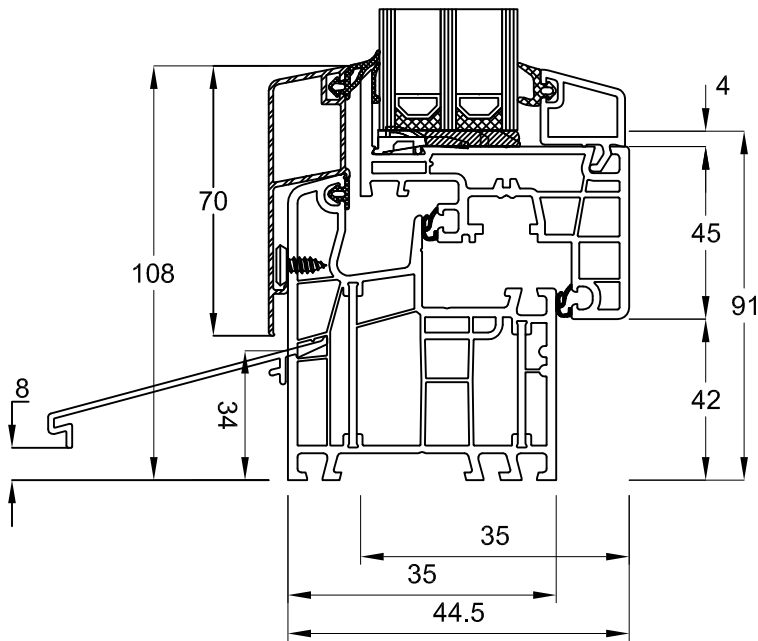
Stulp 150x67
Flügel 150x80



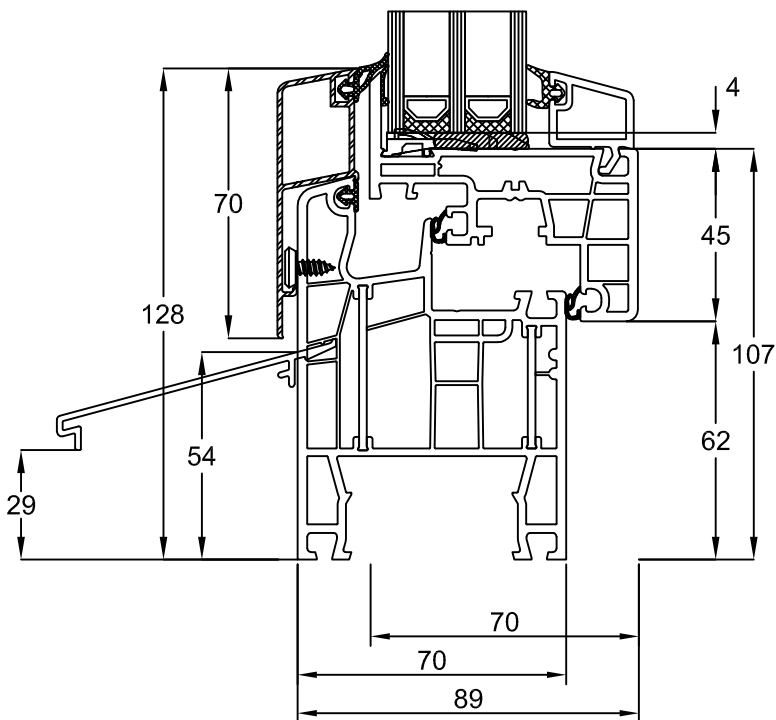
Stulp 150x65
Flügel 150x80



Stulp 150x65
Flügel 150x80



Blendrahmen 050x03
 Flügel 150x67
 Wetterschenkel S10 995



Blendrahmen 050x04
 Flügel 050x20
 Wetterschenkel S10 995

HSF®

FENSTER+TÜREN

Member of **IFN**



HSF® - Fenster- und Türensyste me aus Kunststoff

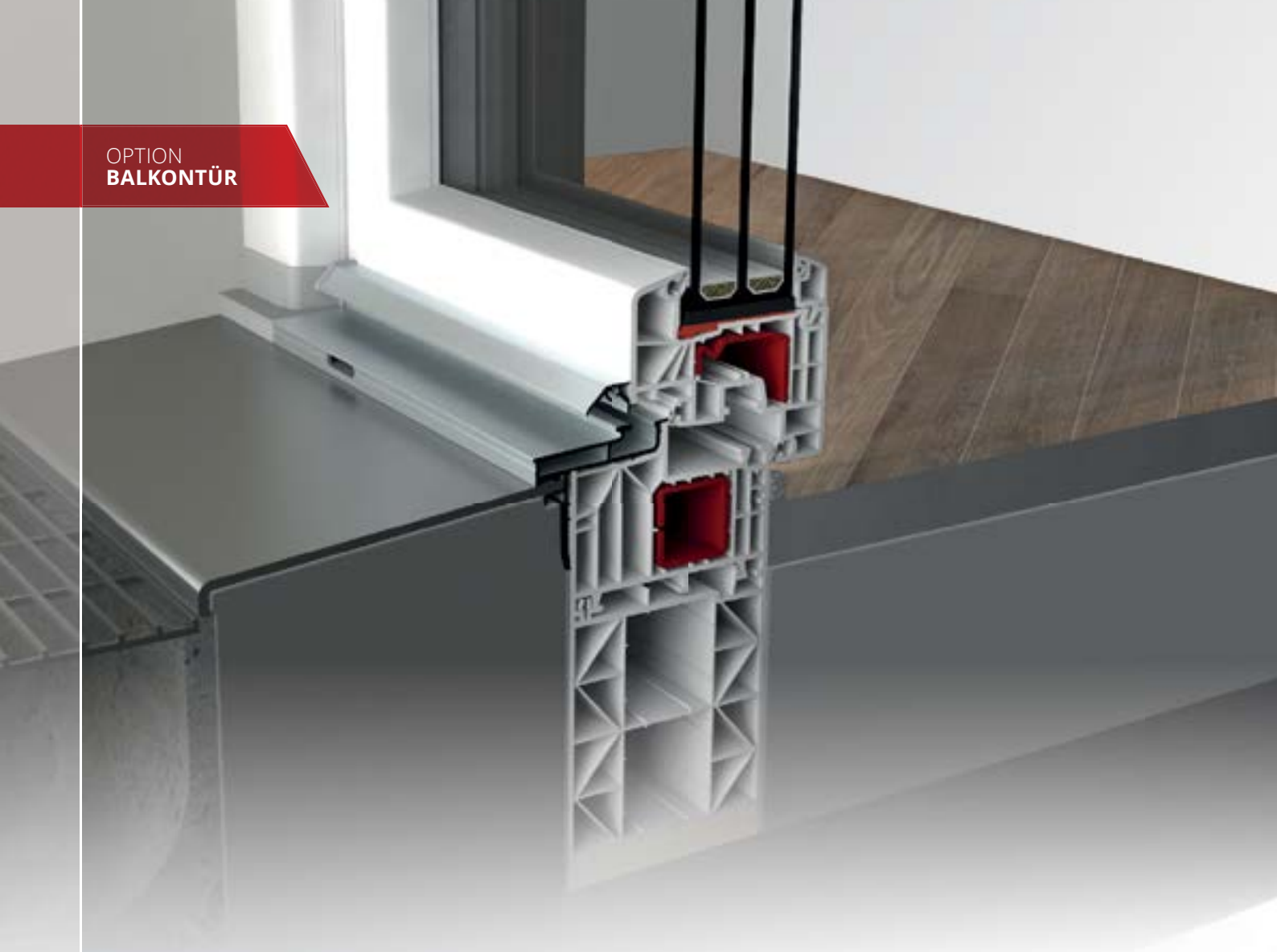
LIFE85

CLASSIC-LINE

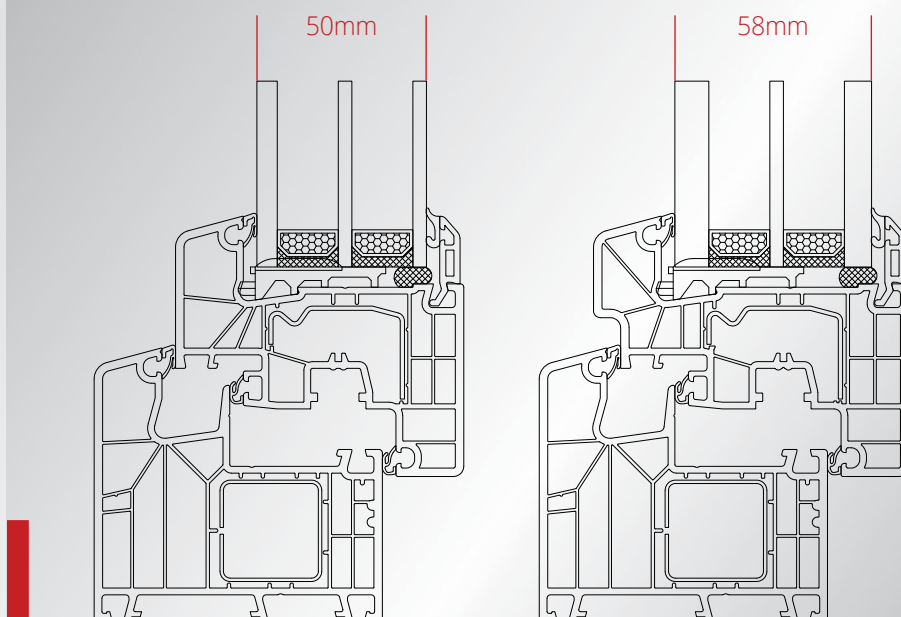


www.hsf.sk

OPTION
BALKONTÜR



GRÖßERE GLASSTÄRKEN MÖGLICH



Wohlbefinden – Energetisch, hochwertig und schön

Durch das Zusammenspiel der großen Bautiefe mit filigranem classic-line Design ist ein Fenster entstanden, das sowohl energetisch als auch optisch auf höchstem Niveau ist.

LIFE85 sorgt für optimalen Wärmeschutz und wohltuende Stille in Ihren 4 Wänden. Schenken Sie sich Geborgenheit und eine angenehme Wohnatmosphäre ...

LIFE85

85 mm Bautiefe

- U_f -Wert von bis zu $1,0 \text{ W/m}^2\text{K}$ möglich
- $U_w = 0,90 \text{ W/m}^2\text{K}$ mit Standard-Dreifach-Verglasung mit $U_g = 0,7$ und $\Psi = 0,040 \text{ W/mK}$
- $U_w = 0,67 \text{ W/m}^2\text{K}$ bestmögliche Variante mit Dreifach-Verglasung mit $U_g = 0,4$ und $\Psi = 0,030 \text{ W/mK}$
- powerdur inside (glasfaserverstärkte Kunststoffprofile)
- bonding inside (Klebertechnologie)
- safetec inside (Mittelstegsystem)
- classic-line, flächenversetzte Variante, halbflächenversetzte Variante, flächenbündige Variante
- RC3 (WK3): geprüfte Einbruchsicherheit
- nicht sichtbare Entwässerung möglich
- hervorragender Schallschutz bis Schallschutzklasse V
- optional mit Einlegeschwelle für die Balkontür verfügbar

Design

- innen/außen weiß
- mit zahlreichen Dekorfolien erhältlich
- mit aluprotect Aluminiumvorsatzschale erhältlich (sehr hohe Farbvielfalt)





HSF® - Fenster- und Türensyste me aus Kunststoff

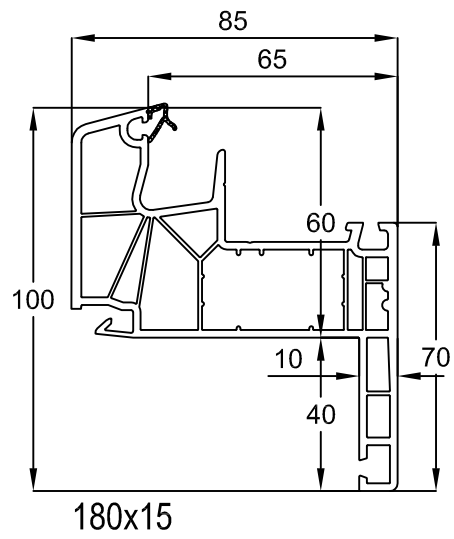
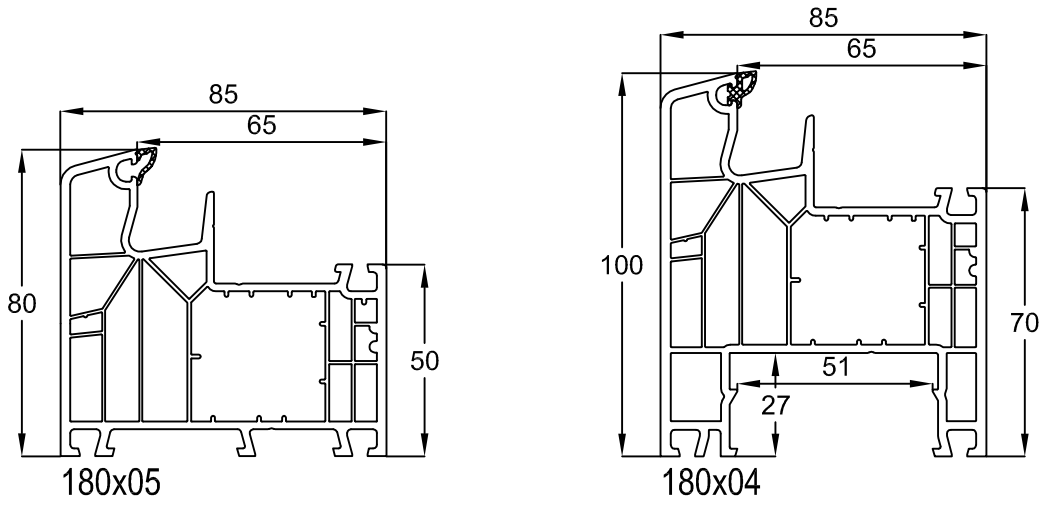
Hinter HSF steht mit der IFN Holding nicht nur der größte Fensterproduzent Europas sondern auch namhafte österreichische und deutsch Partner, die als Lieferanten höchste Qualität und Sicherheit bieten. Denn Qualität, Vertrauen, das perfekte Ineinandergreifen der einzelnen, hochwertigen Bauelemente sind die Voraussetzung für das hohe Niveau unserer Kunststoff- und Aluminium Fenster.

Erfahren Sie mehr unter www.hsf.sk

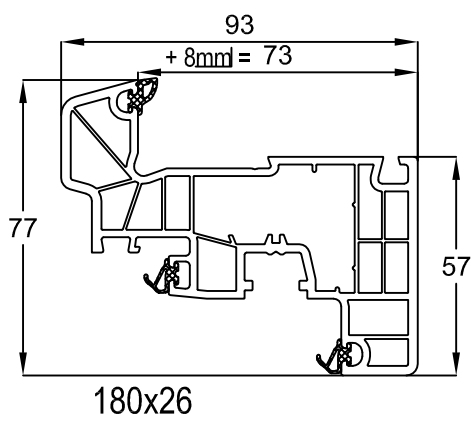
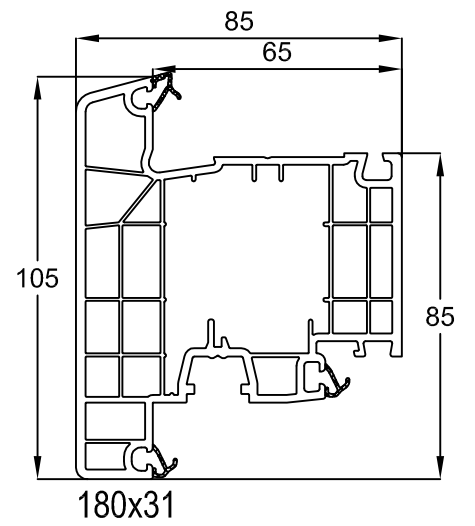
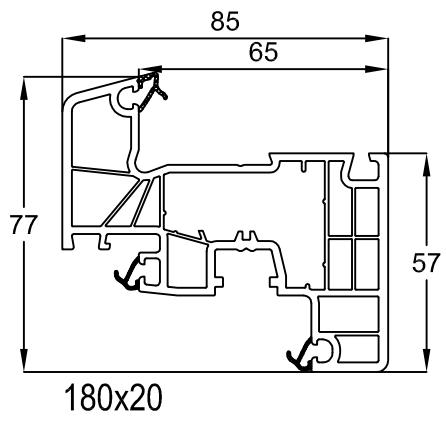
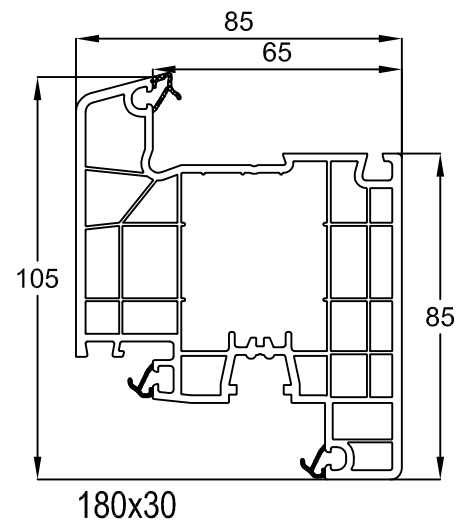
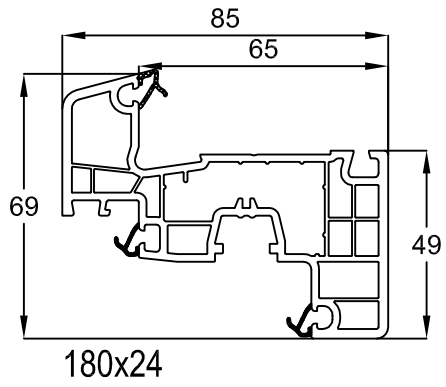
Übersichtspläne HSF PVC

LIFE85

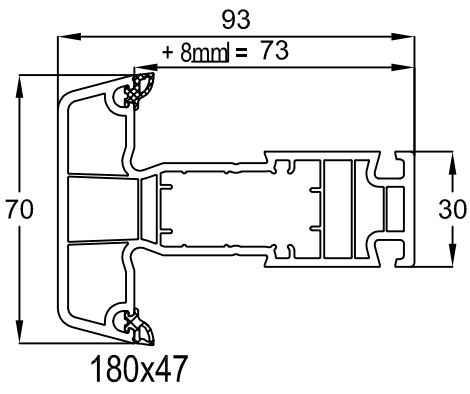
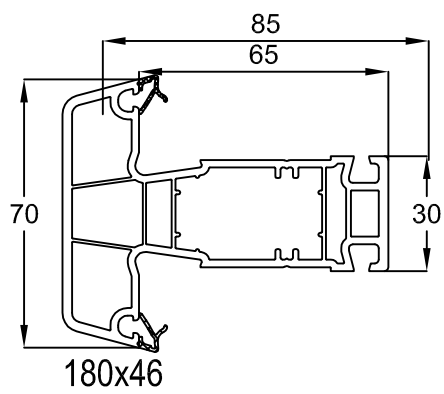
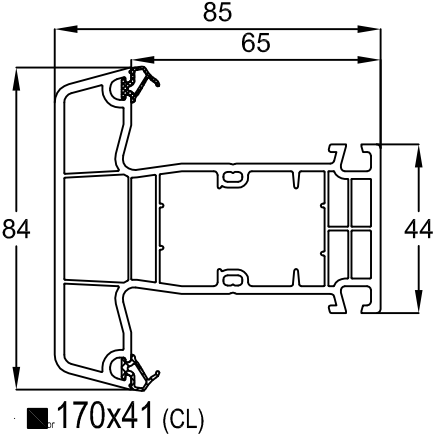
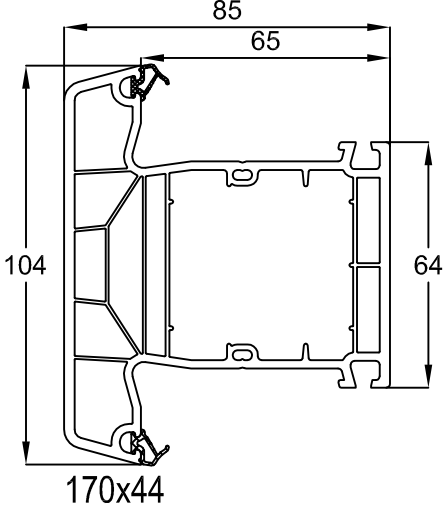
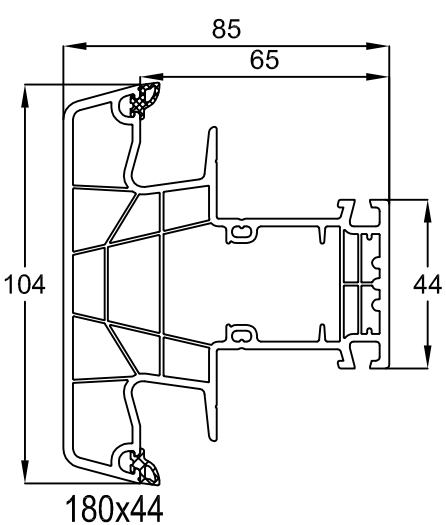
LIFE85 Blendrahmen



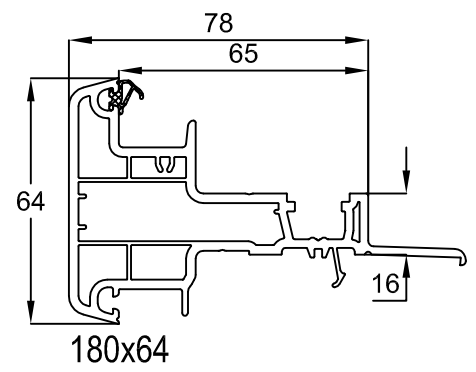
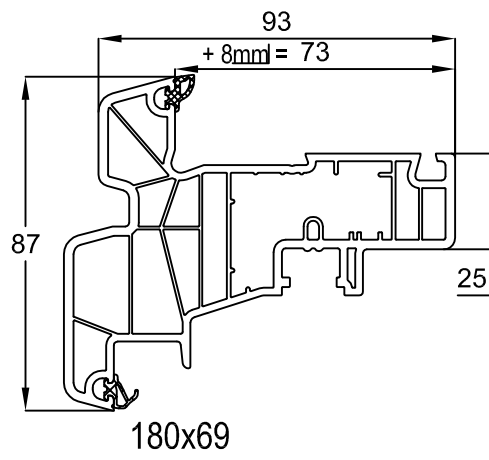
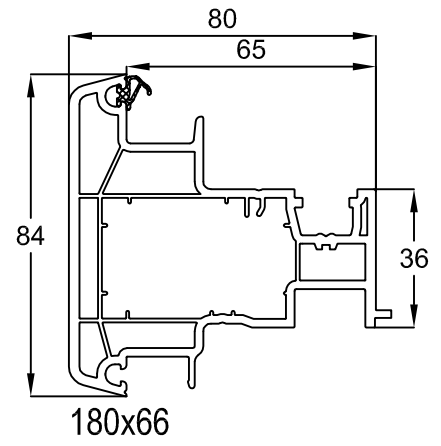
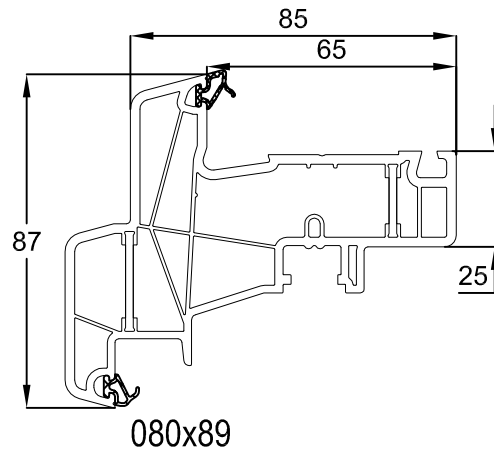
LIFE85 Flügel

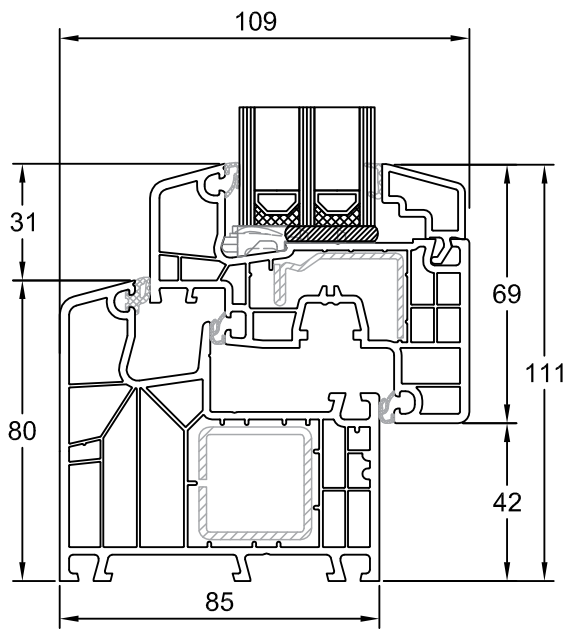


LIFE85 Pfosten/ Sprosse

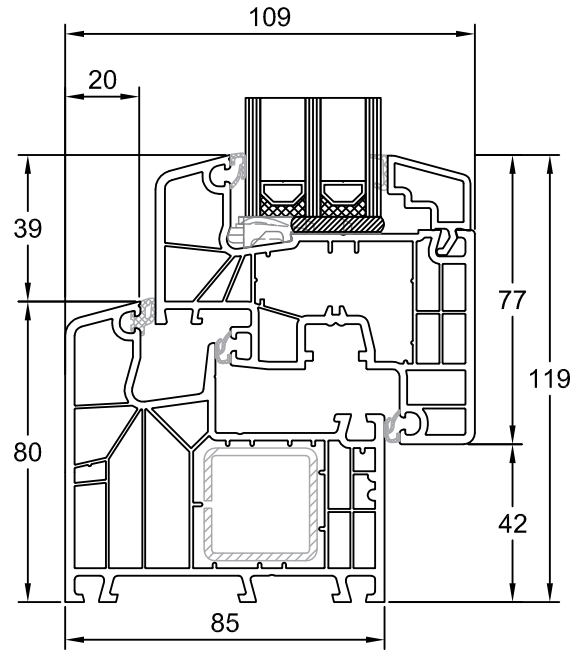


LIFE85 Stulp

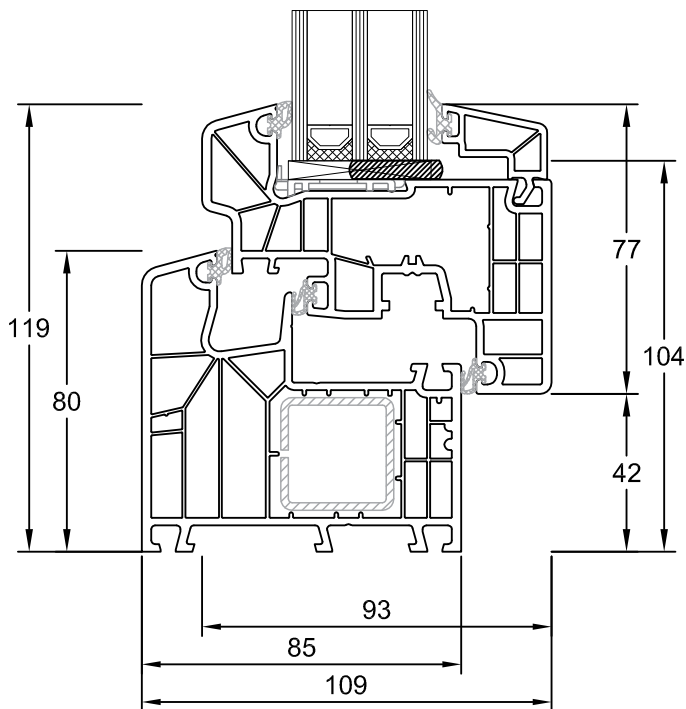




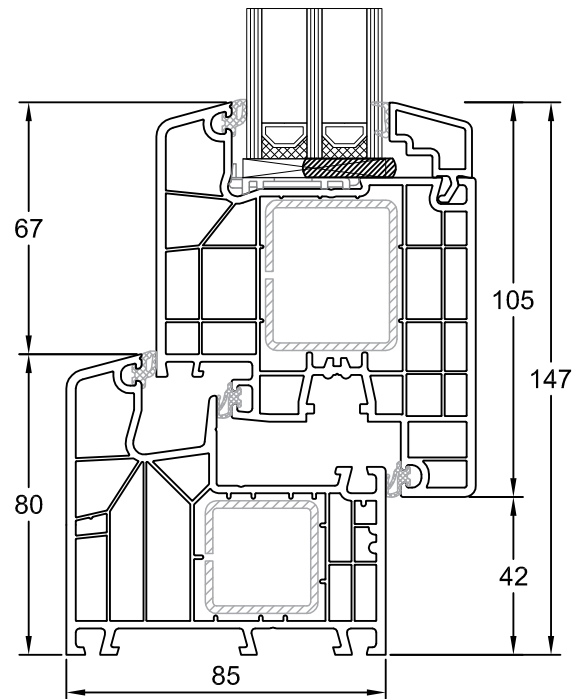
Blendrahmen 180x05
Flügel Classic 180x24



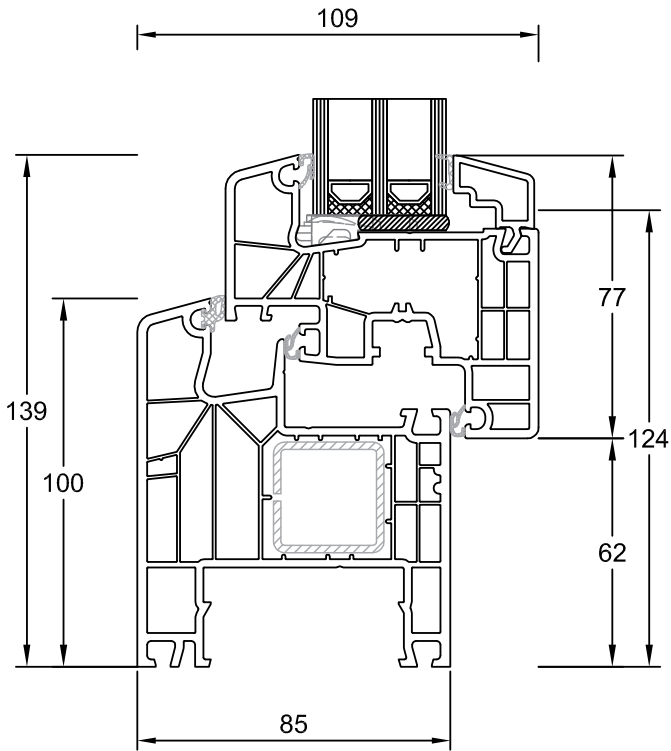
Blendrahmen 180x05
Flügel Classic 180x20



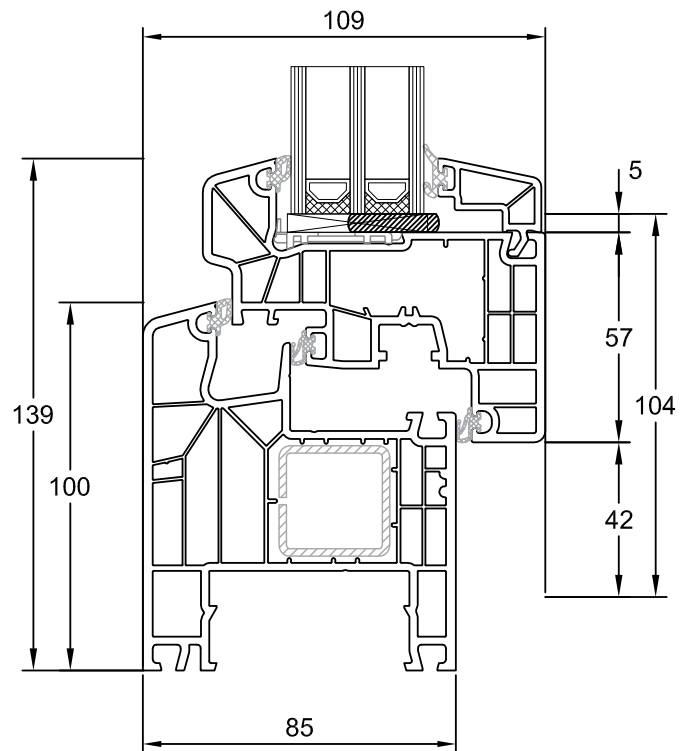
Blendrahmen 180x05
Flügel hfv+8mm 180x26



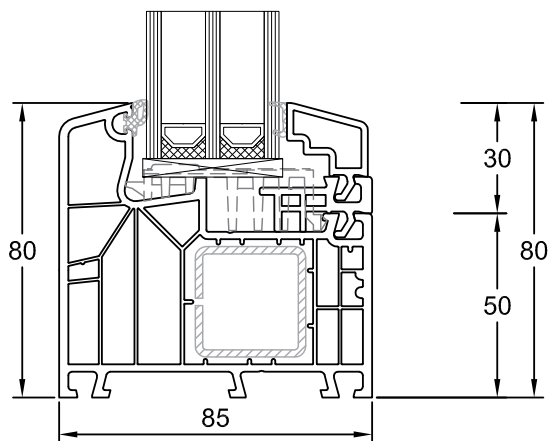
Blendrahmen 180x05
Flügel Classic 180x30



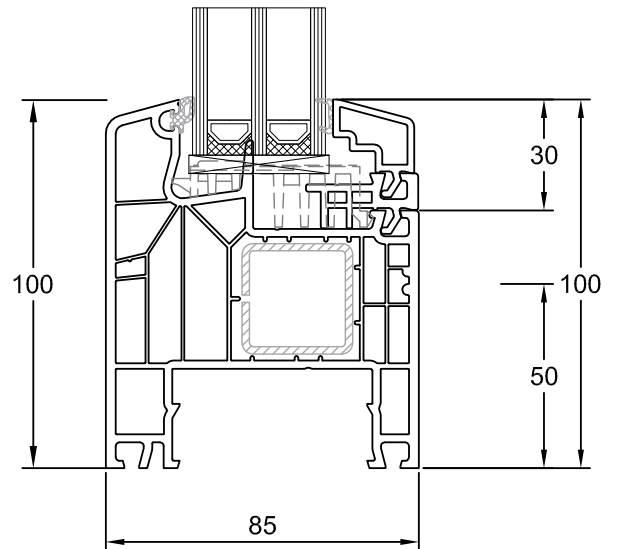
Blendrahmen 180x04
Flügel Classic 180x20



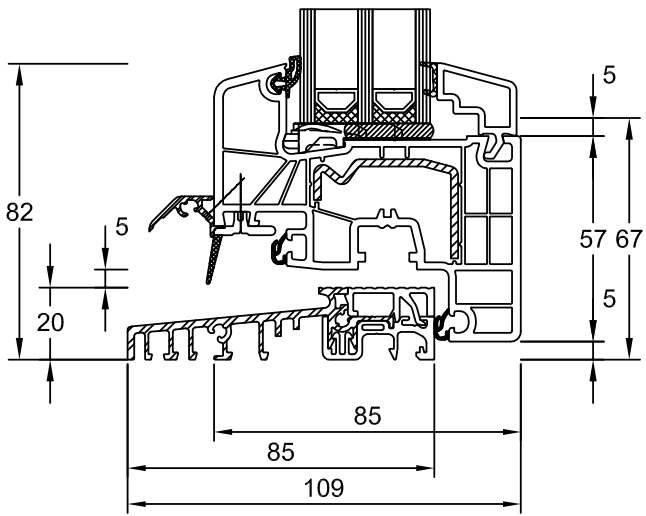
Blendrahmen 180x04
Flügel hfv+ 8mm 180x26



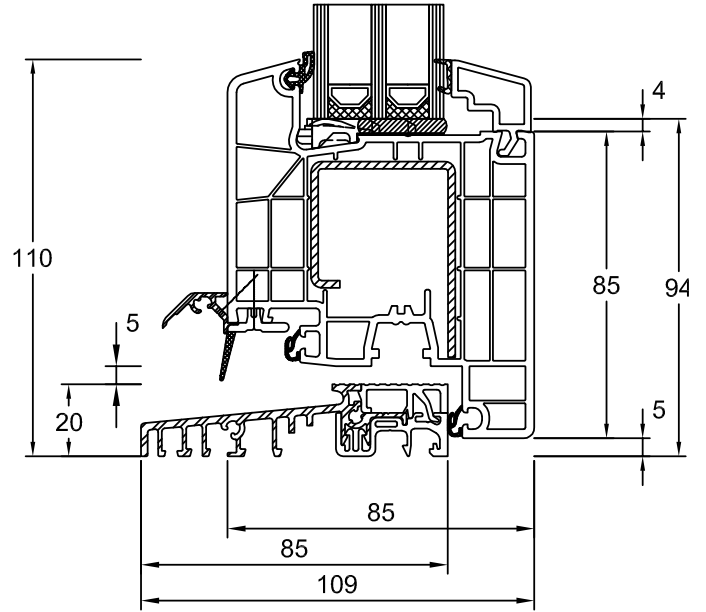
Blendrahmen 180x05



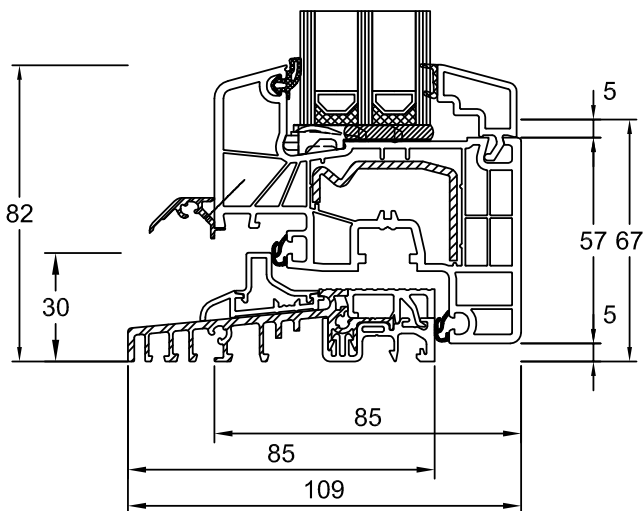
Blendrahmen 180x05
Flügel HFV 180x26



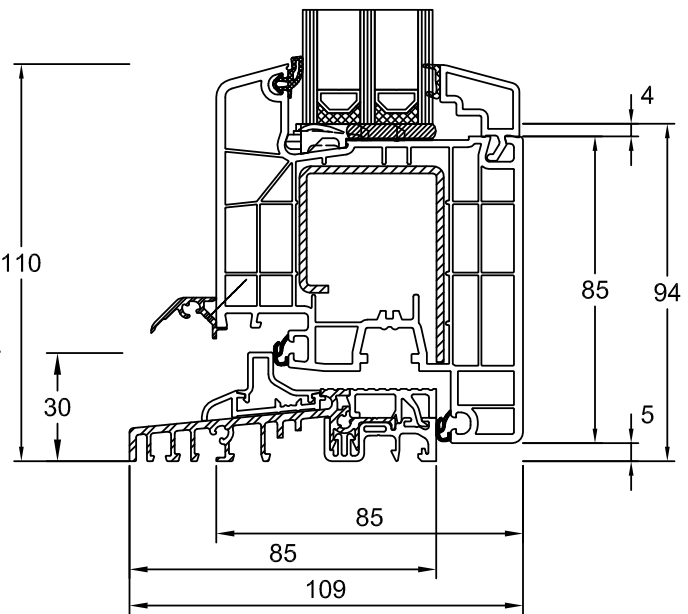
Flügel Classic 180x24
Bodenschwelle 269060



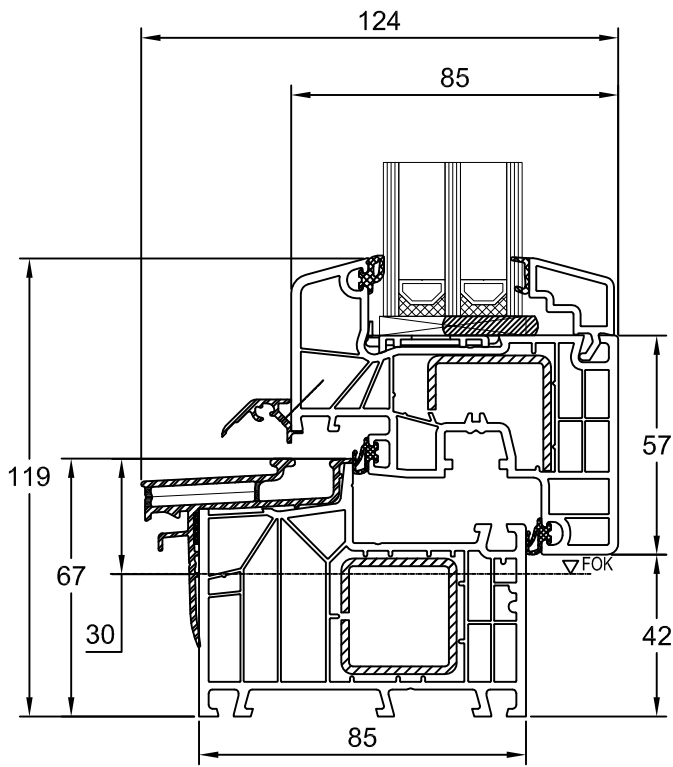
Flügel Classic 180x30
Bodenschwelle 269060



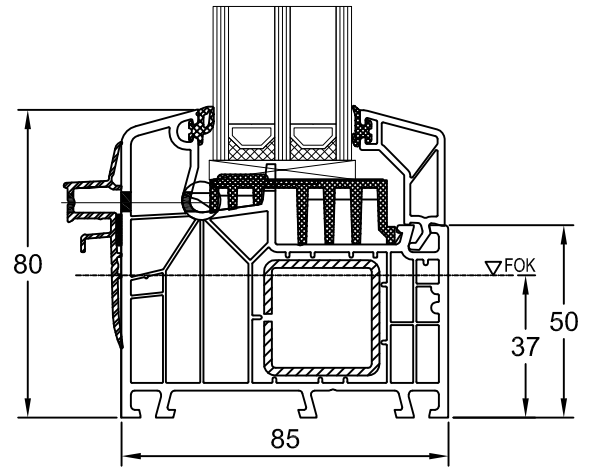
Flügel Classic 180x24
Bodenschwelle 269060
Schwellenadapter 287062



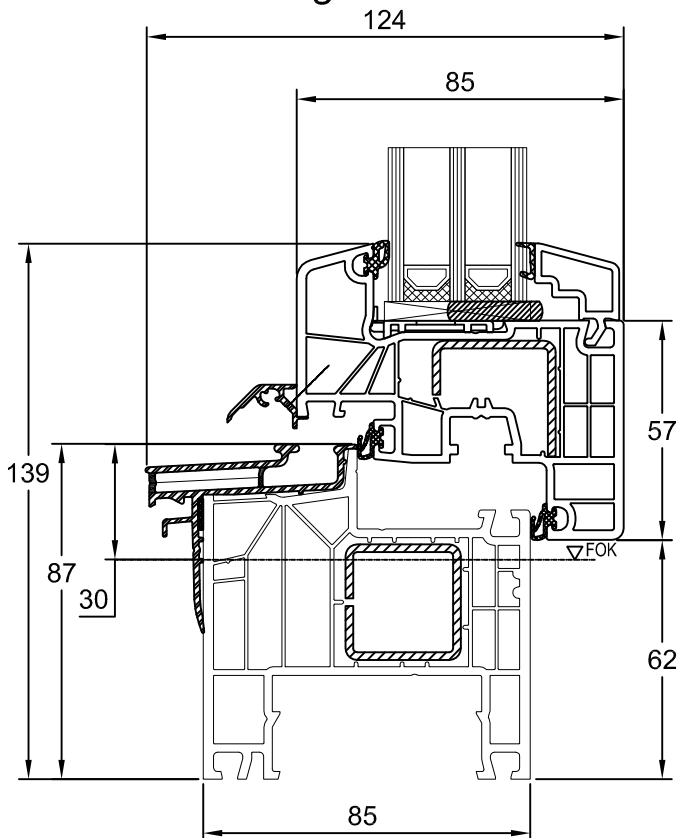
Flügel Classic 180x30
Bodenschwelle 269060
Schwellenadapter 287062



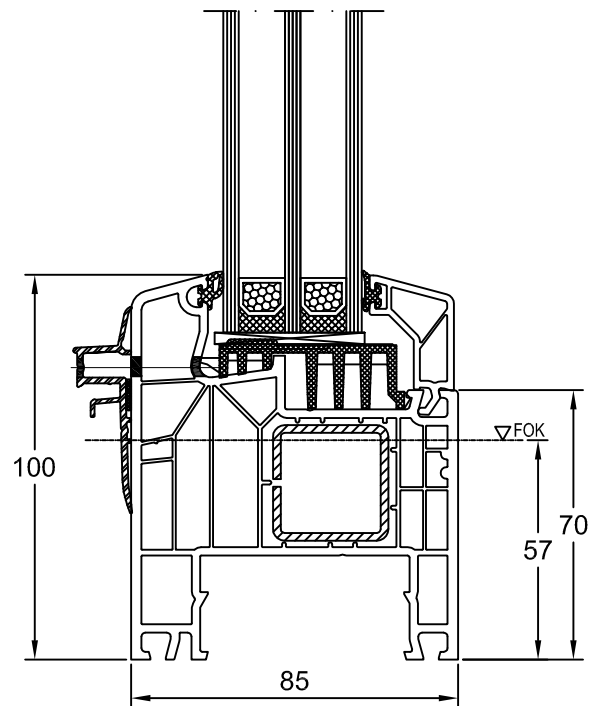
Blendrahmen 180x05
Flügel Classic 180x20
Einlegeschwelle



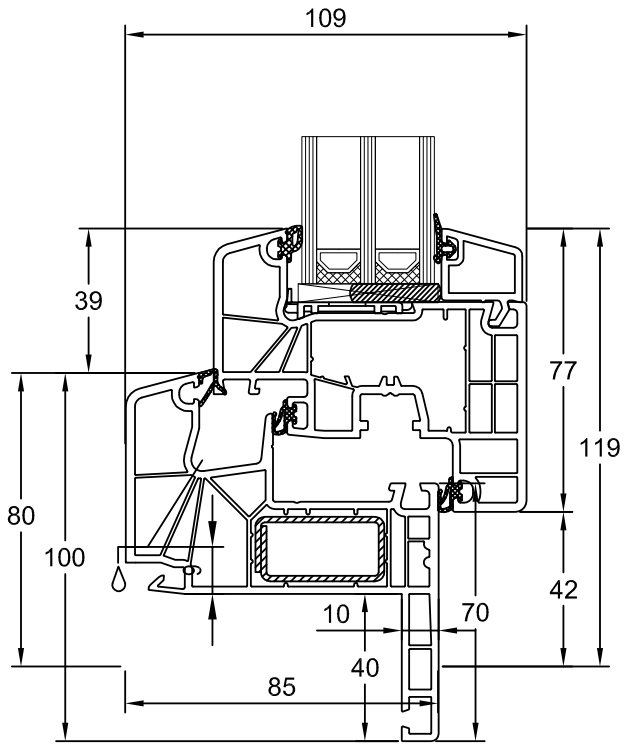
Blendrahmen 180x05
Einlegeschwelle FIX



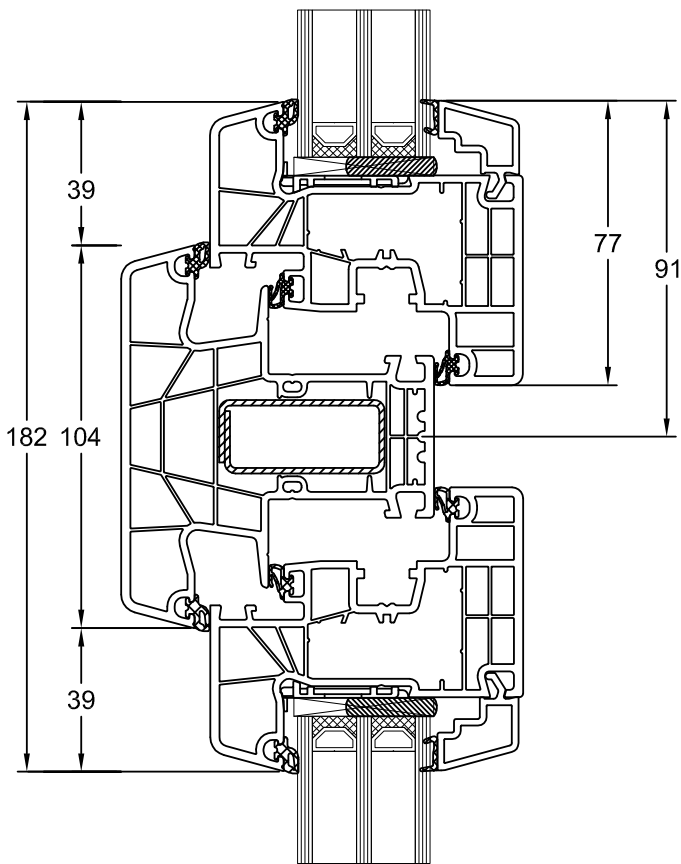
Blendrahmen 180x05
Flügel Classic 180x20
Einlegeschwelle



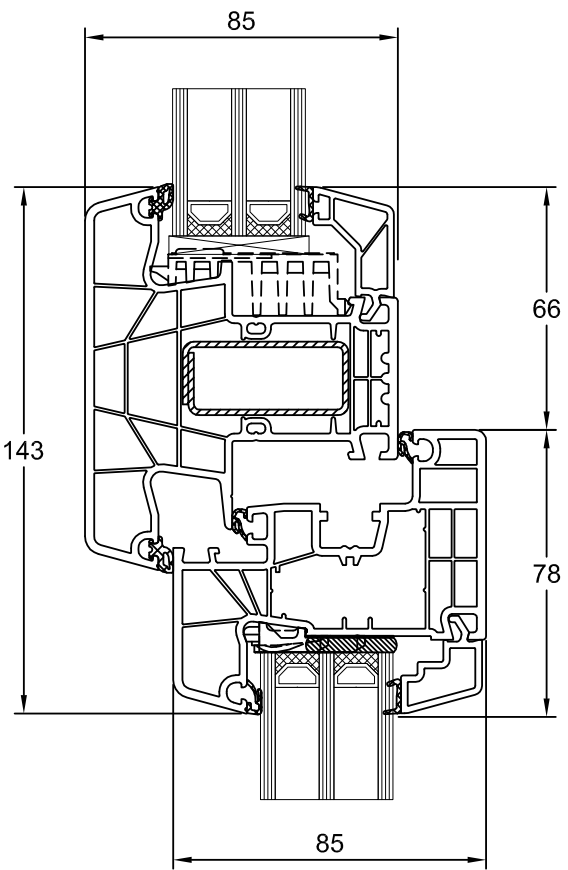
Blendrahmen 180x04
Einlegeschwelle FIX



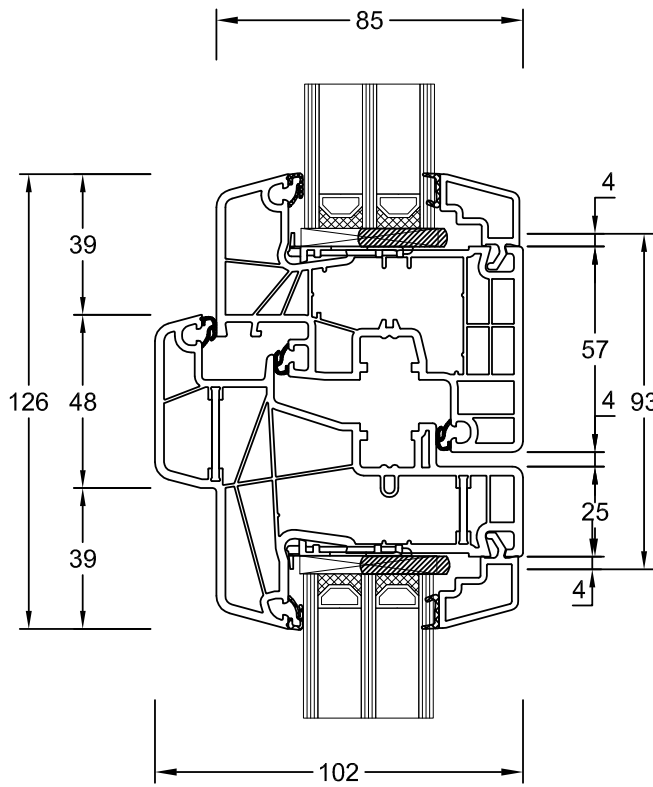
Blendrahmen 180x15
Flügel Classic 180x20



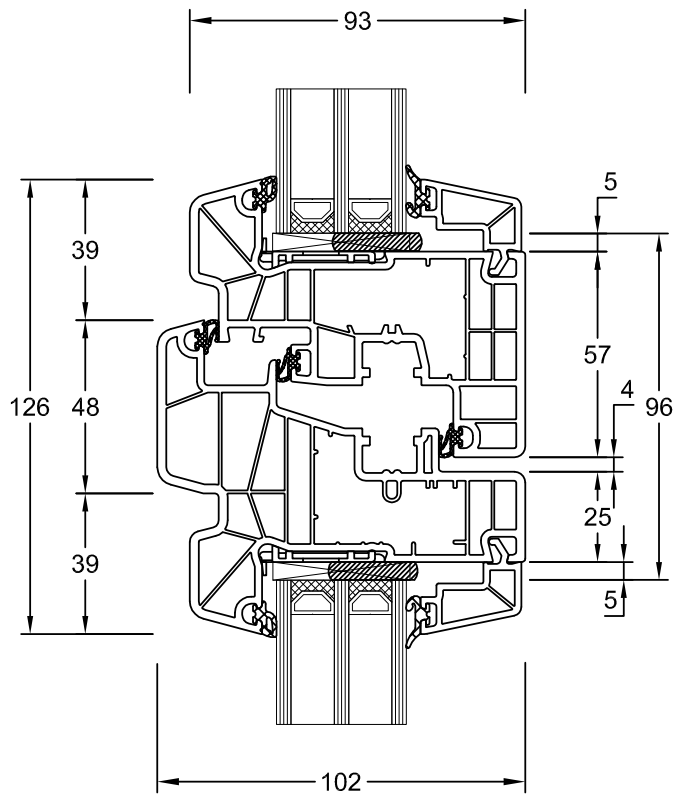
Pfosten 180x44
Flügel Classic 180x20



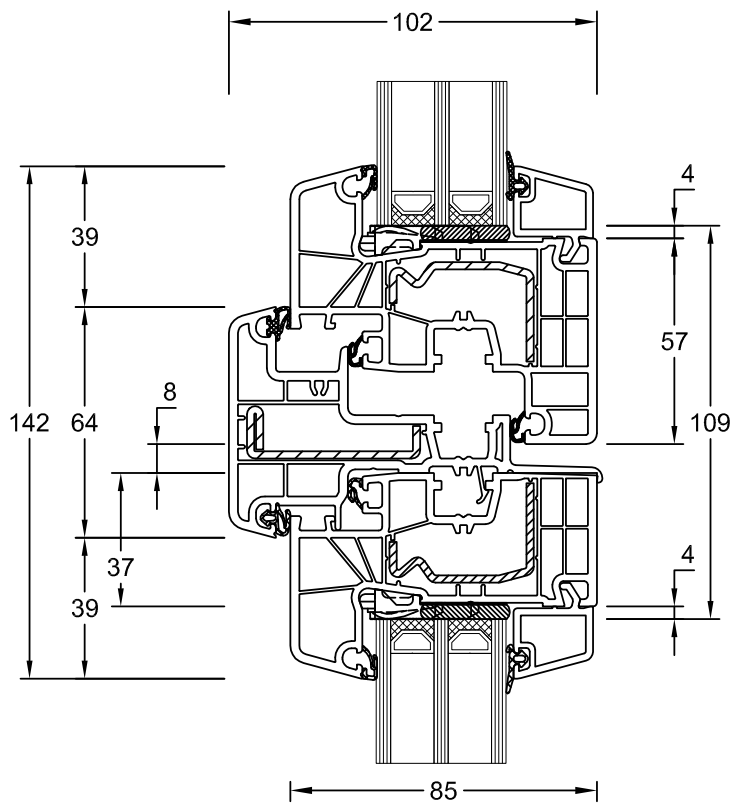
Pfosten 180x44
Flügel Classic 180x20



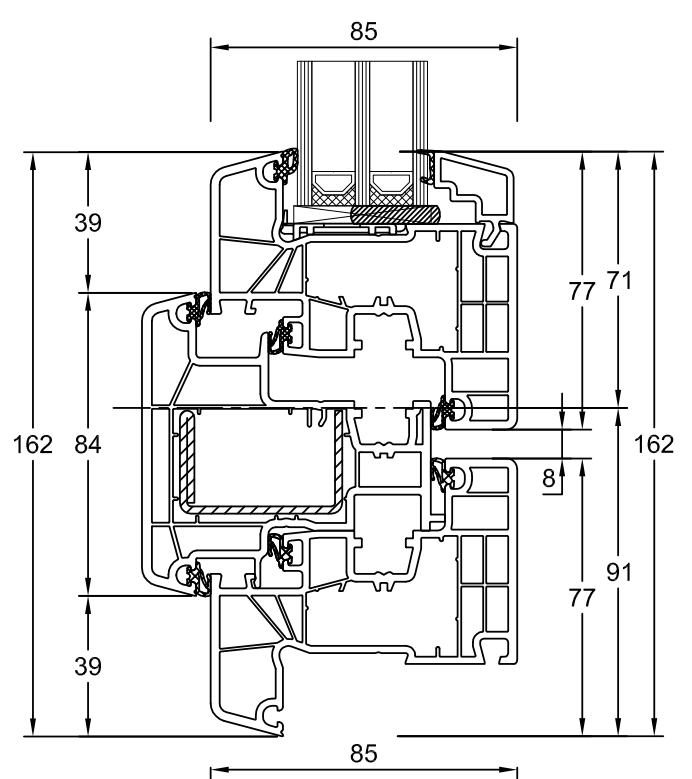
Stulpflügel 080x89
Flügel Classic 180x20



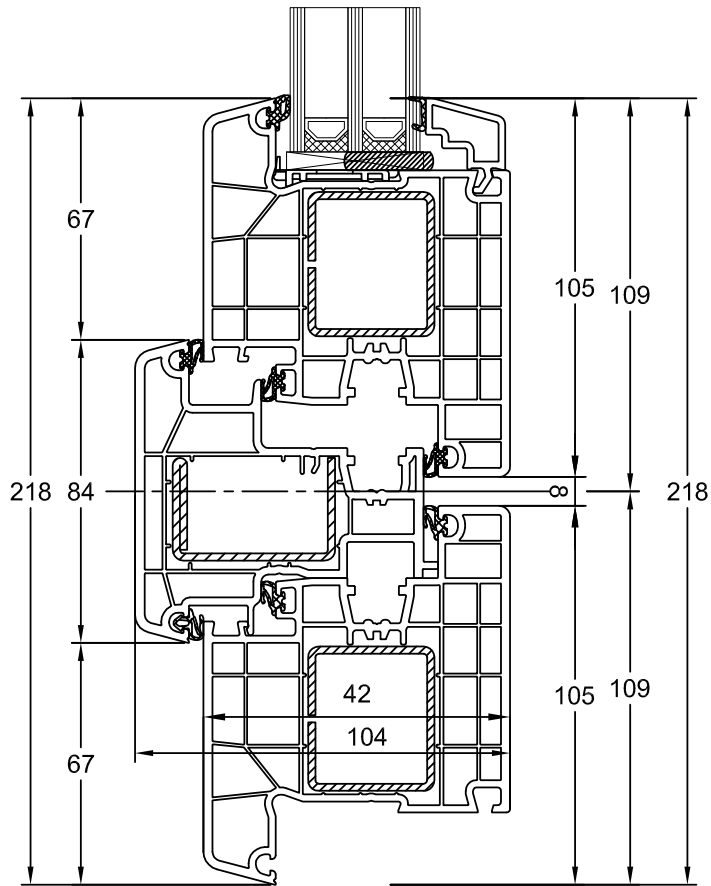
Stulpflügel 180x+69
Flügel hfv+ 8mm 180x26



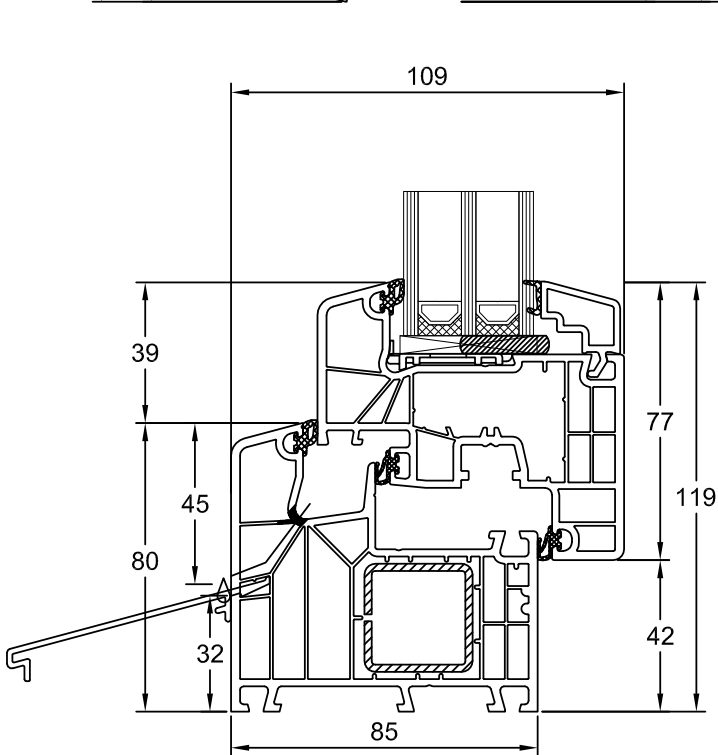
Stulp 180x64
Flügel Classic 180x20



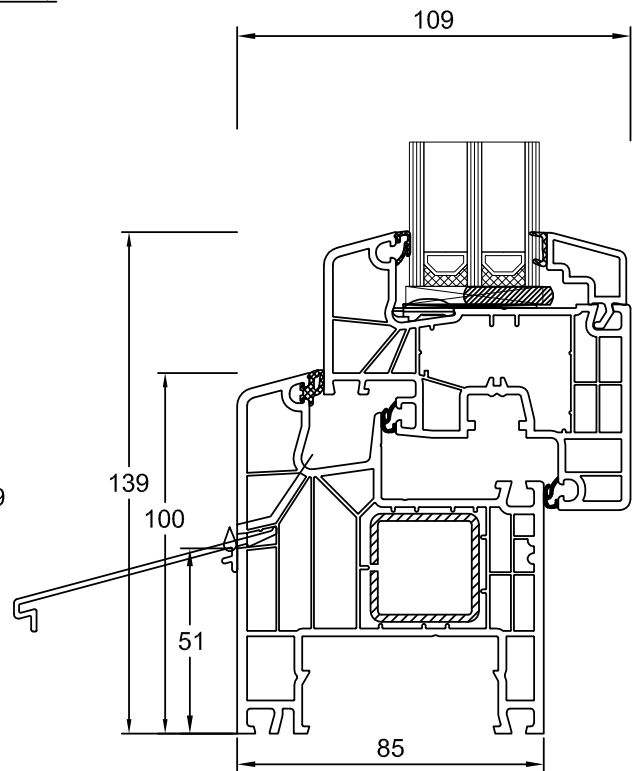
Stulp 180x66
Flügel Classic 180x20



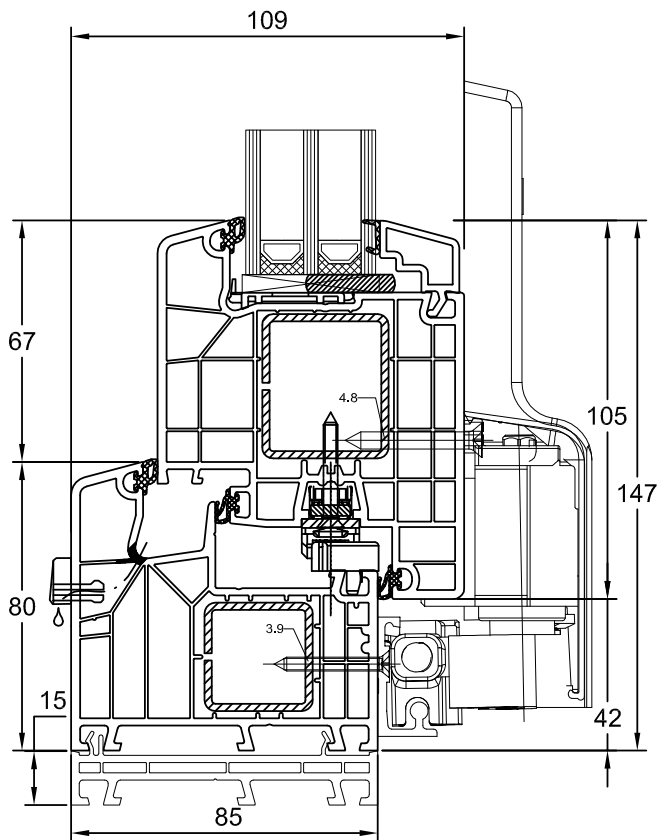
Stulp 180x66
Flügel Classic 180x30



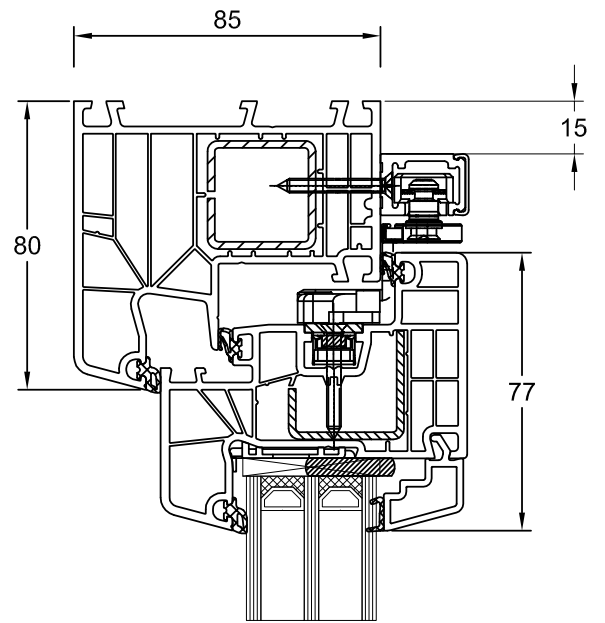
Blendrahmen 180x05
Flügel Classic 180x20
Wetterschenkel VS10995



Blendrahmen 180x04
Flügel Classic 180x20
Wetterschenkel VS10995



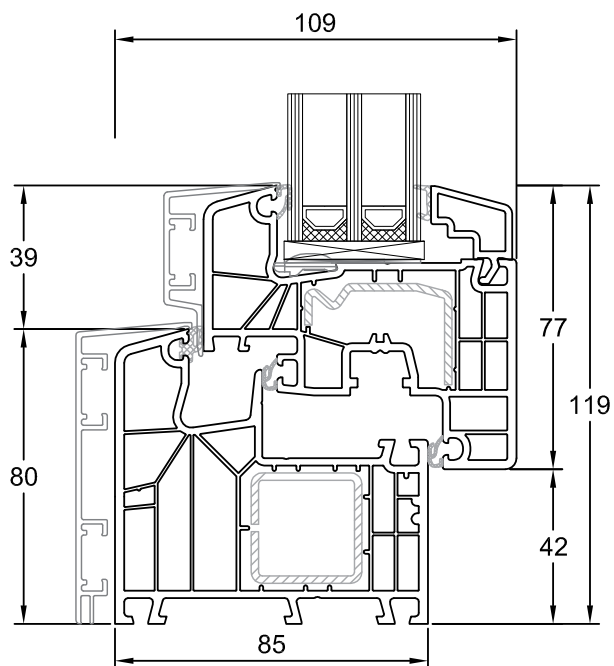
Blendrahmen 180x05
Flügel Classic 180x30



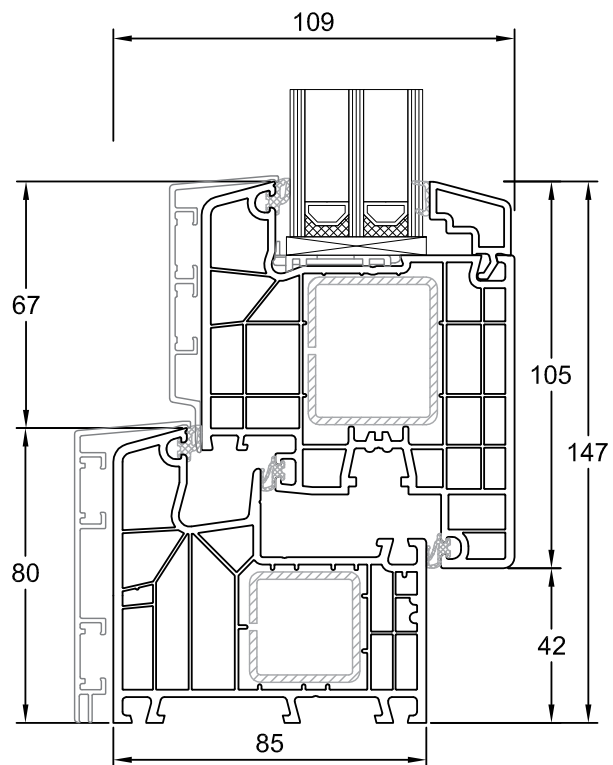
Blendrahmen 180x05
Flügel Classic 180x20

Übersichtspläne HSF

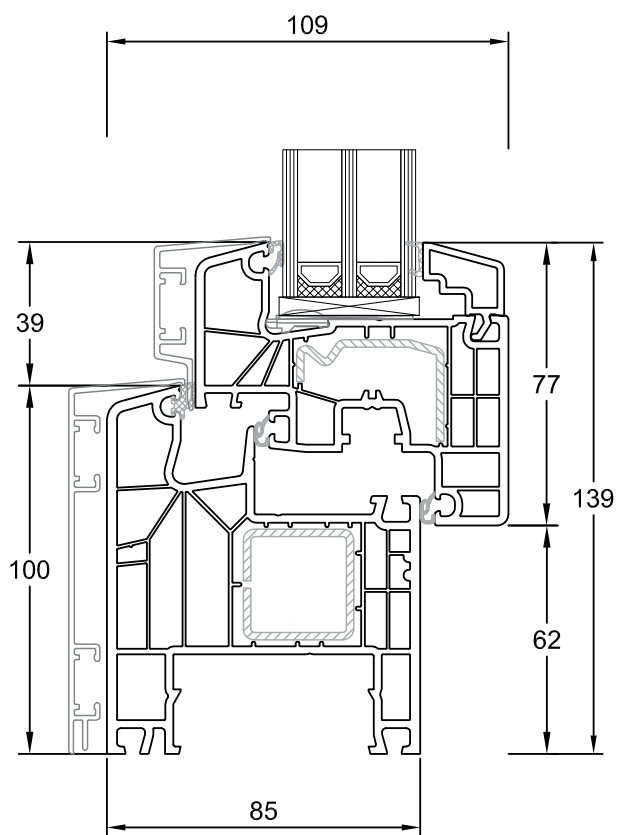
LIFE85 aluprotect



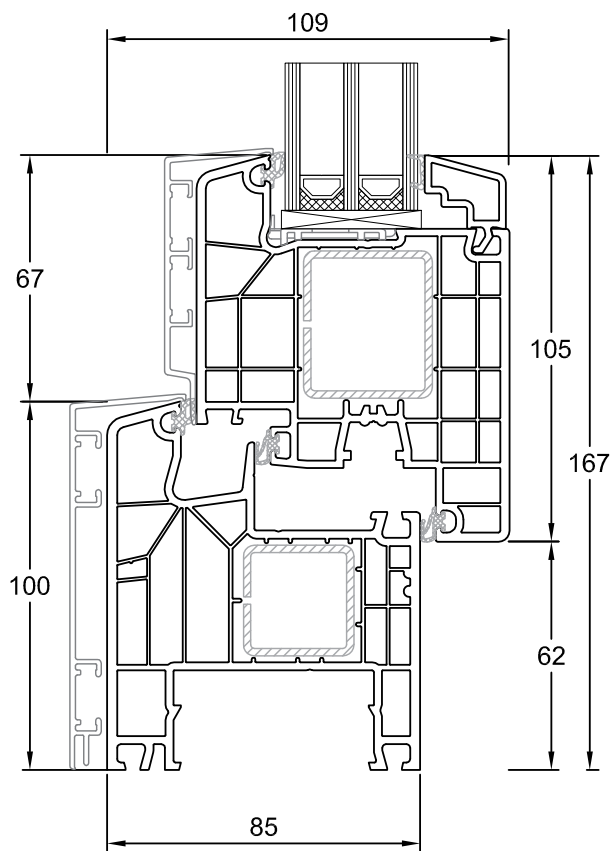
Blendrahmen 180x05/ S12629
Flügel Classic 180x20/ S12631



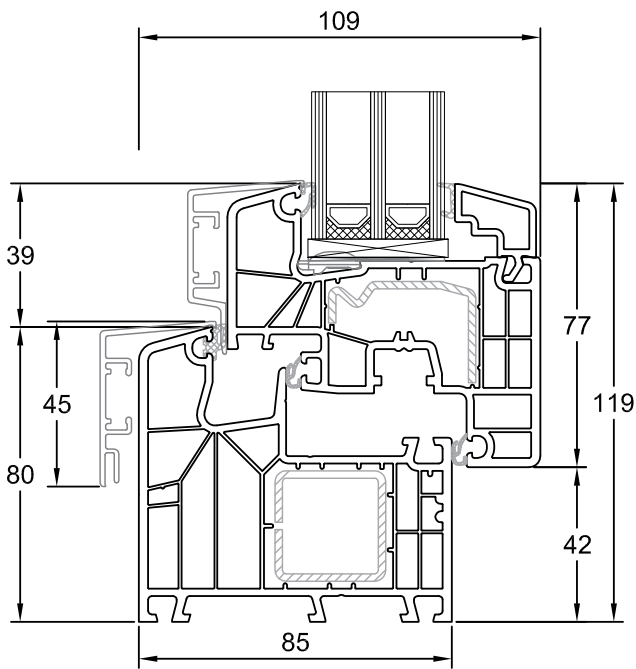
Blendrahmen 180x05/ S12629
Flügel Classic 180x30/ S12638



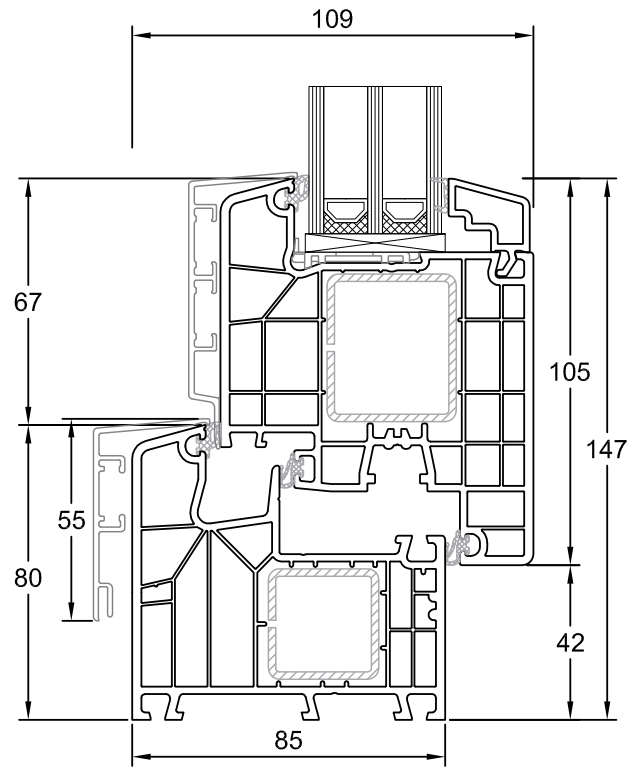
Blendrahmen 180x04/ S12630
Flügel Classic 180x20/ S12631



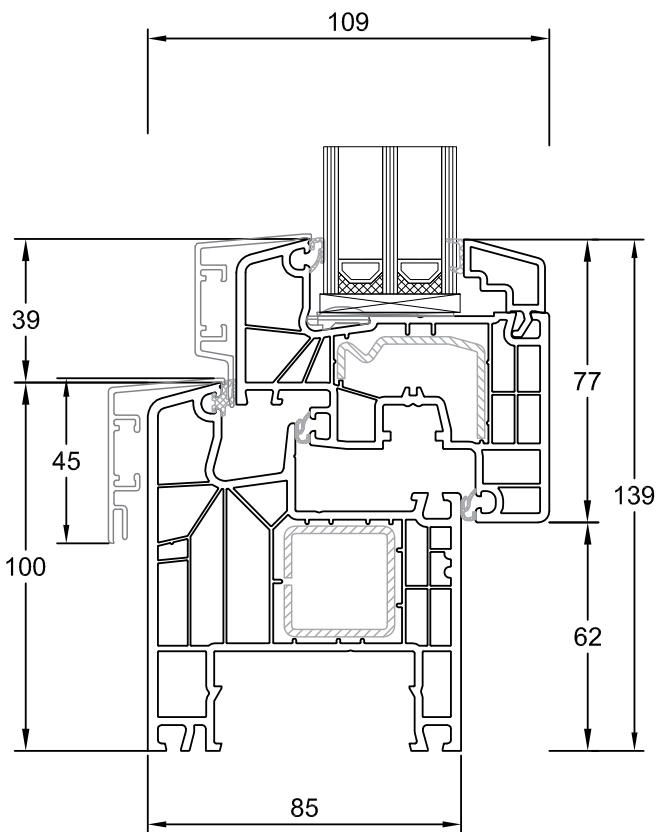
Blendrahmen 180x04/ S12630
Flügel Classic 180x30/ S12638



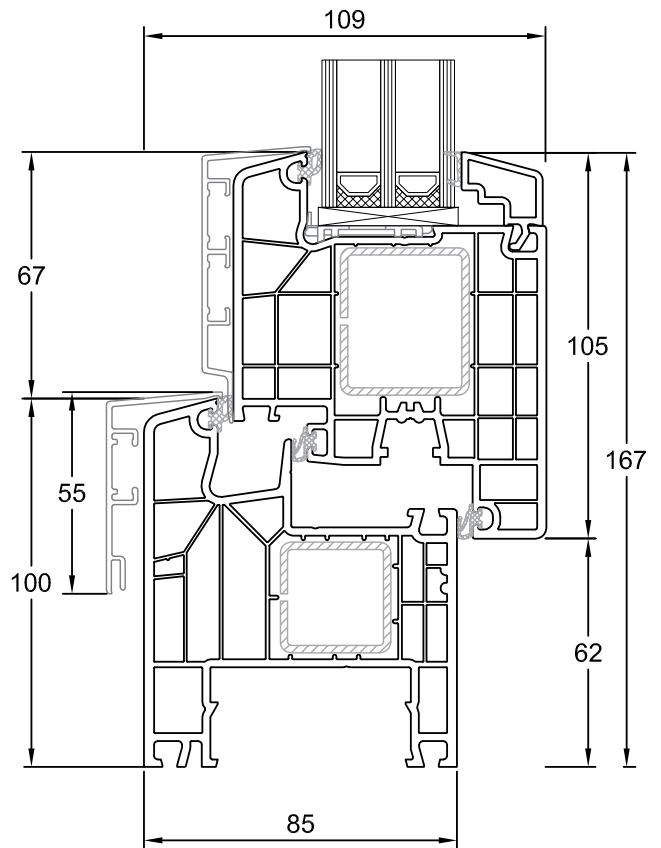
Blendrahmen 180x05/ S12628
Flügel Classic 180x20/ S12631



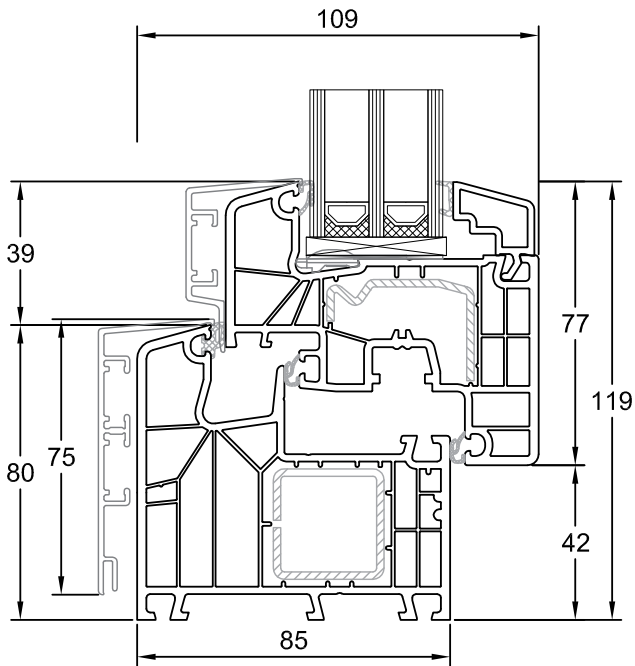
Blendrahmen 180x05/ S12692
Flügel Classic 180x30/ S12638



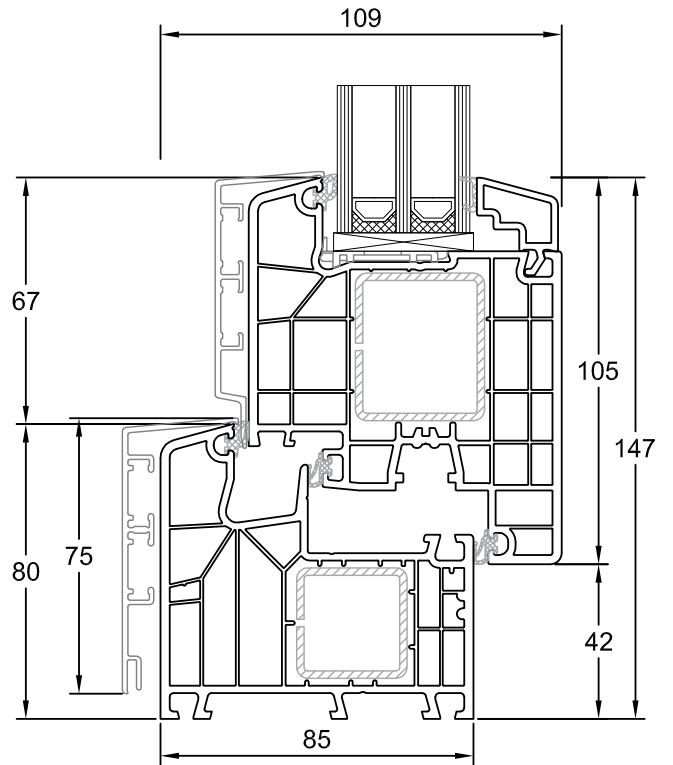
Blendrahmen 180x04/ S12628
Flügel Classic 180x20/ S12631



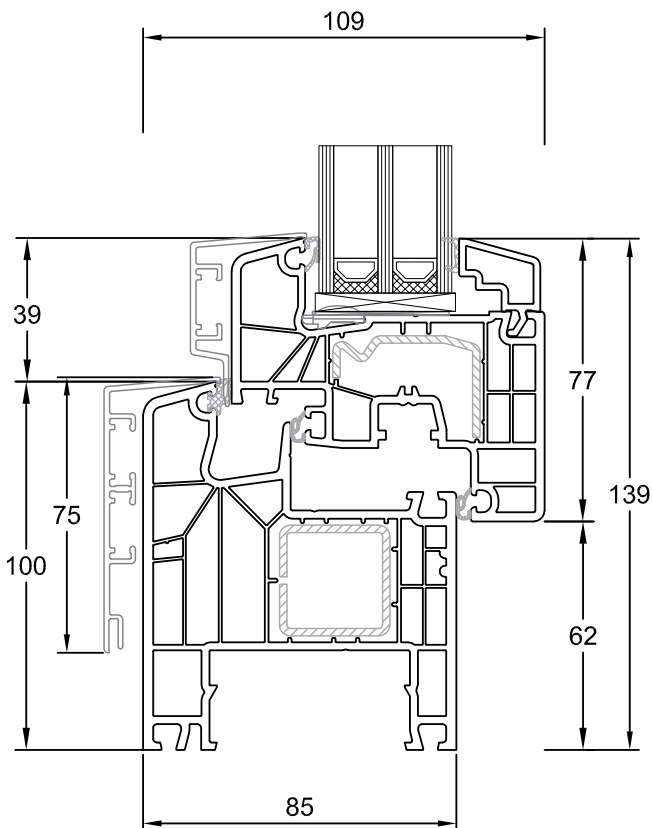
Blendrahmen 180x04/ S12692
Flügel Classic 180x30/ S12638



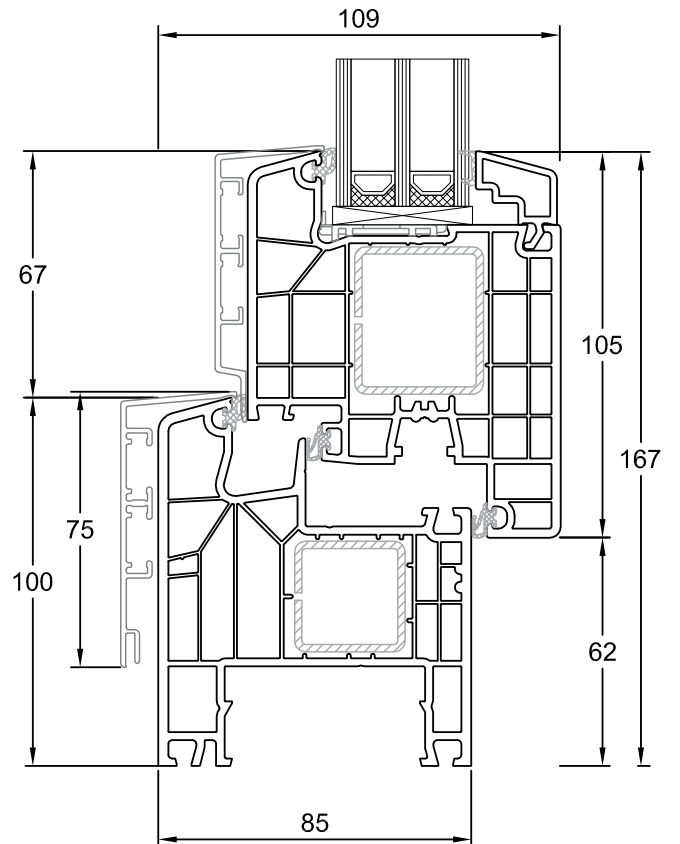
Blendrahmen 180x05/ S12694
Flügel Classic 180x20/ S12631



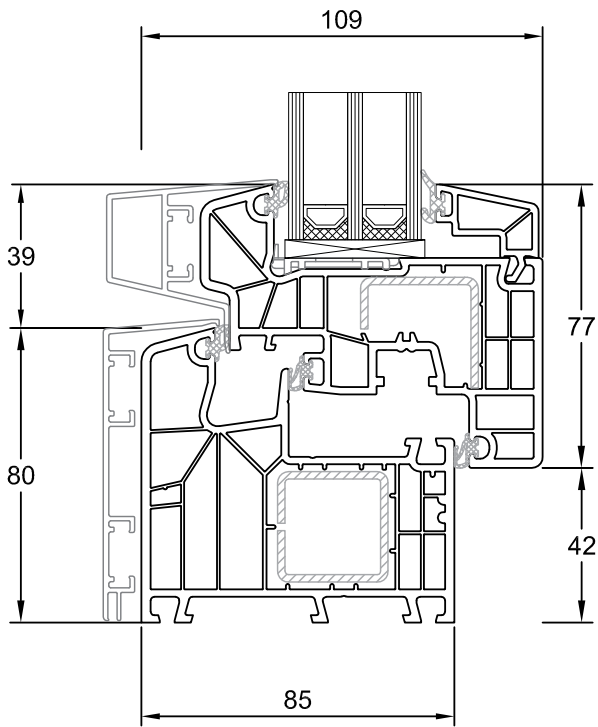
Blendrahmen 180x05/ S12694
Flügel Classic 180x30/ S12638



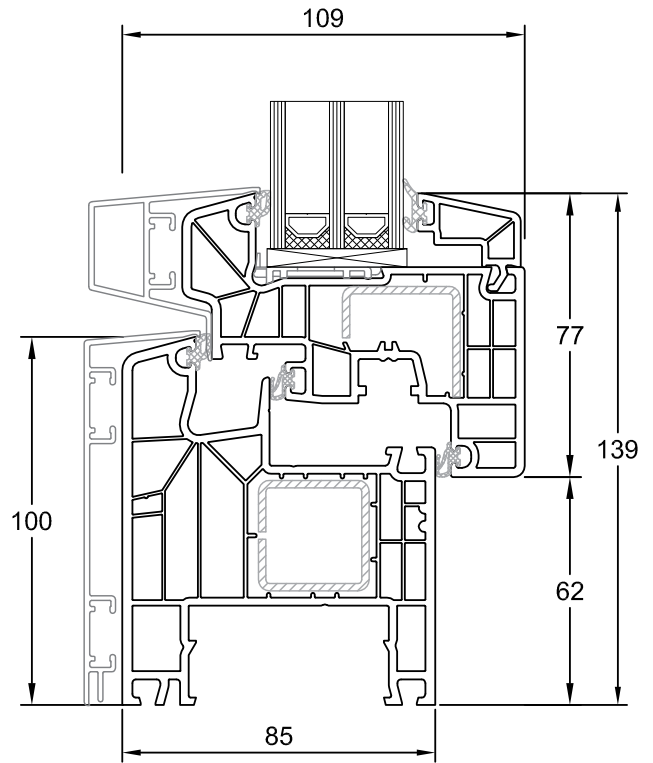
Blendrahmen 180x04/ S12631
Flügel Classic 180x20/ S12631



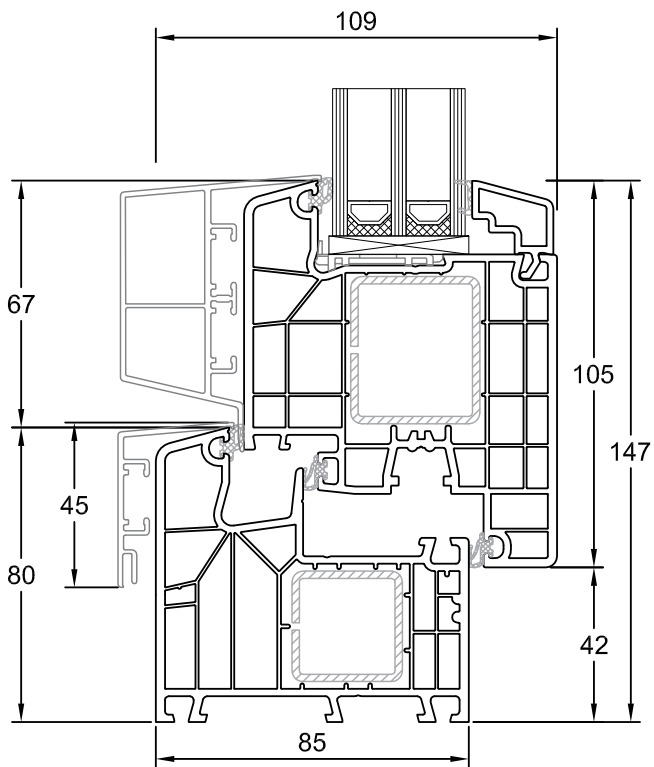
Blendrahmen 180x04/ S12631
Flügel Classic 180x30/ S12638



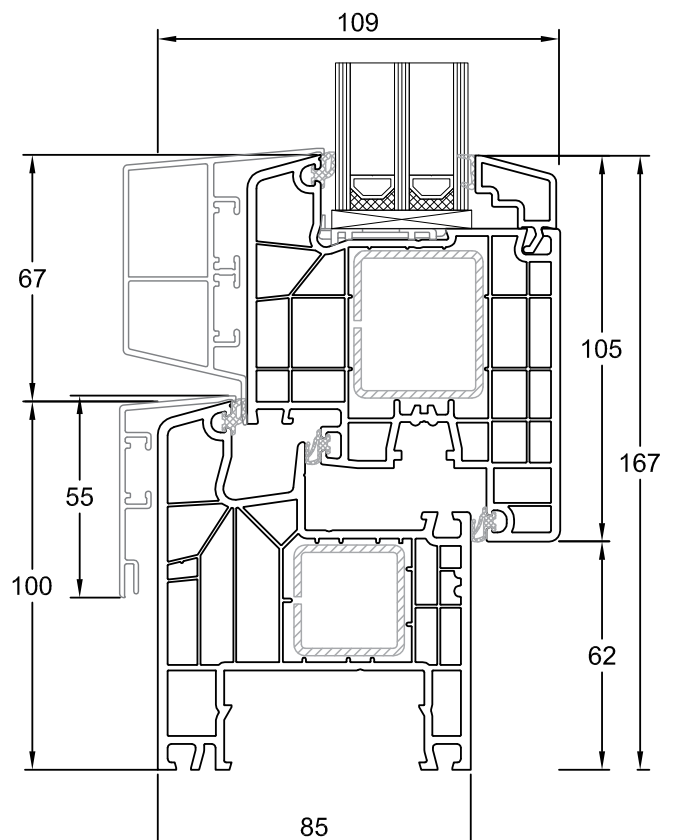
Blendrahmen 180x05/ S12629
 Flügel hfv + 8mm 180x26/ S12639



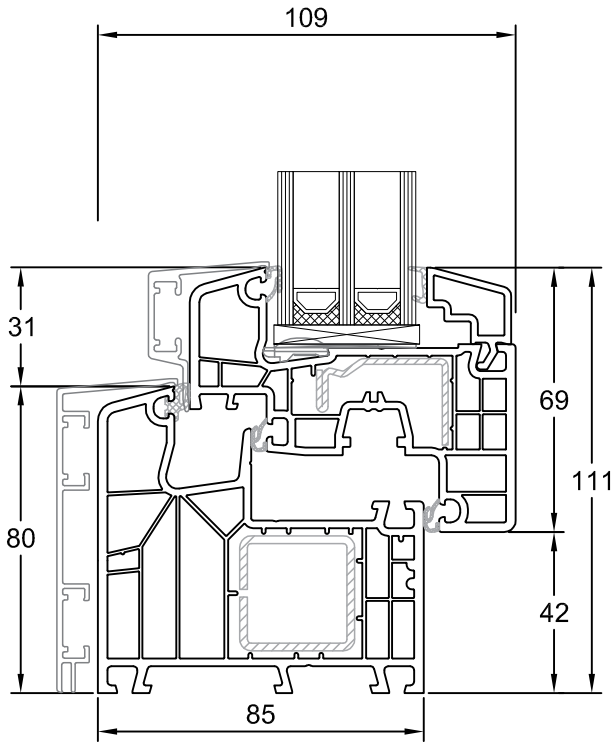
Blendrahmen 180x04/ S12630
 Flügel hfv + 8mm 180x26/ S12639



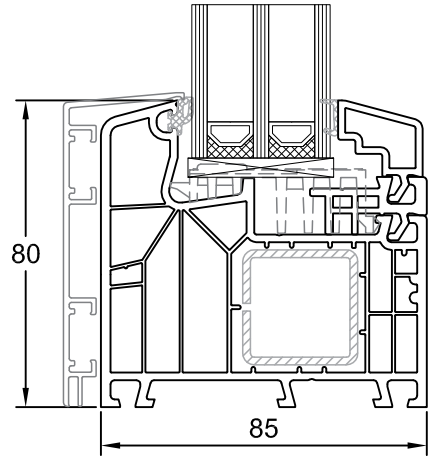
Blendrahmen 180x05/ S12628
 Flügel Classic 180x30/ S12640



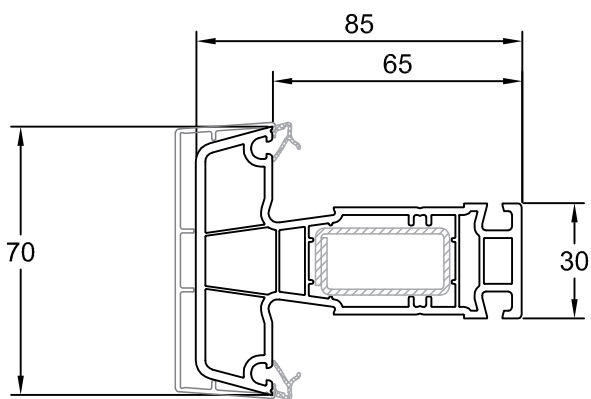
Blendrahmen 180x04/ S12692
 Flügel Classic 180x30/ S12640



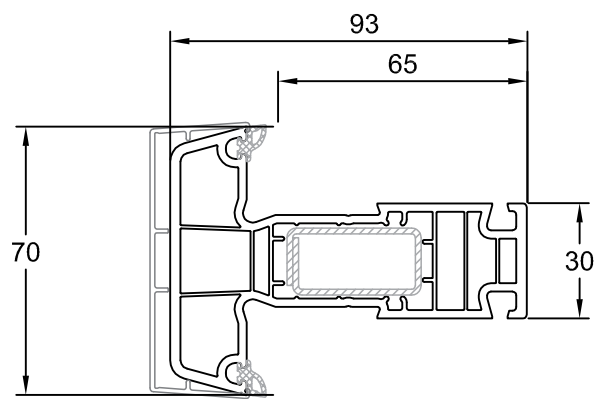
Blendrahmen 180x05/ S12629
 Flügel Classic 180x24/ S12649



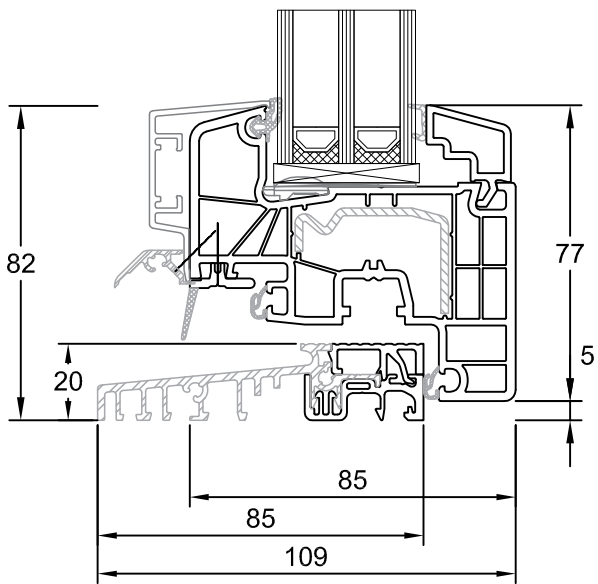
Blendrahmen 180x05/ S12629



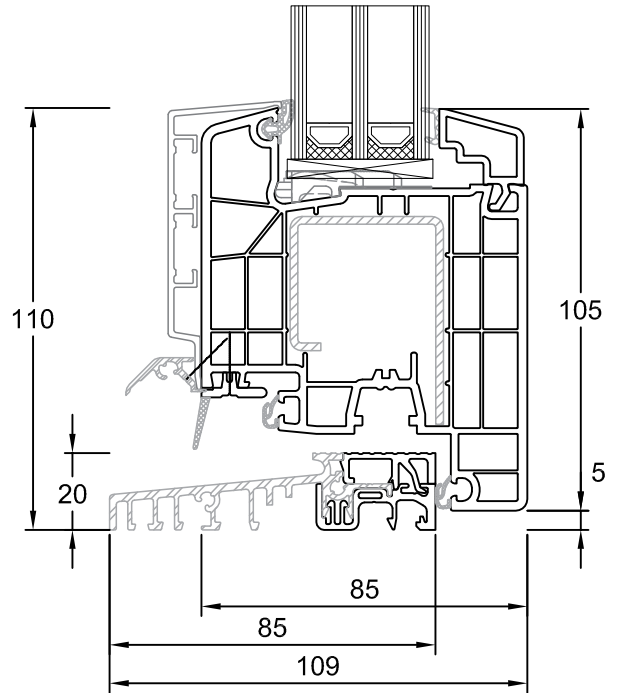
Flügesprosse 180x46/ S12643



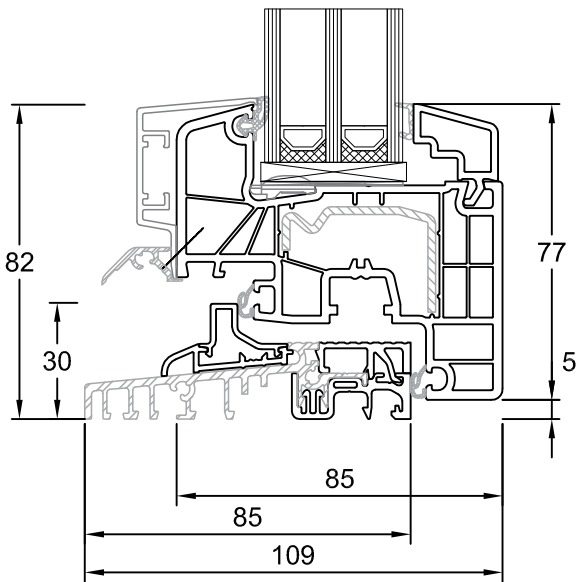
Flügesprosse FLG hfv + 8mm 180x47/
 S12643



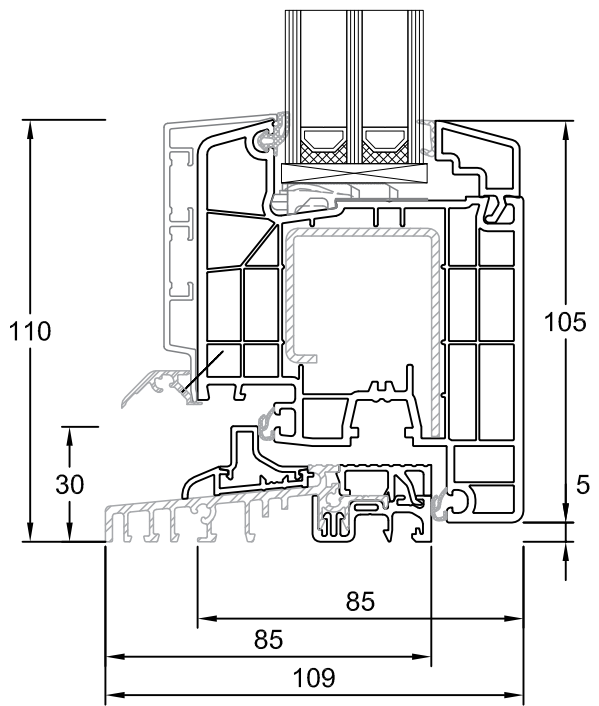
Flügel 180x20/ S12631
Bodenschwelle 269060



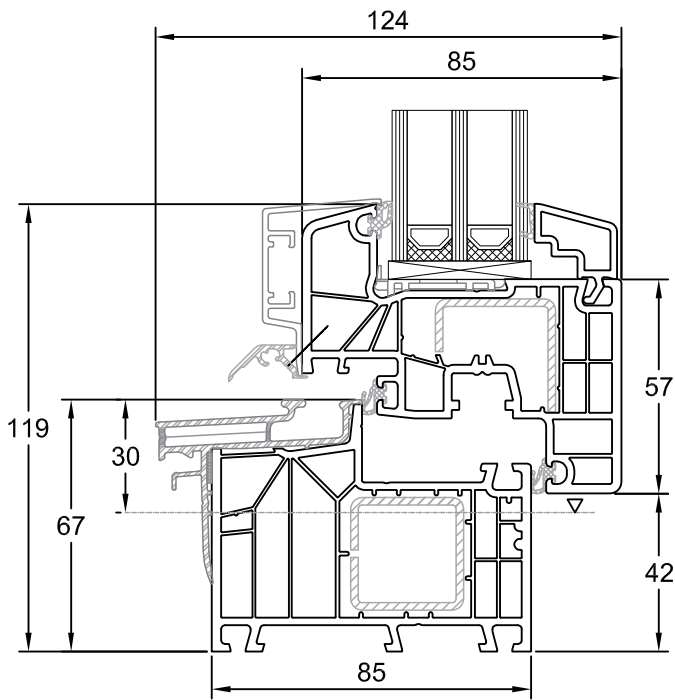
Flügel 180x30/ S12638
Bodenschwelle 269060



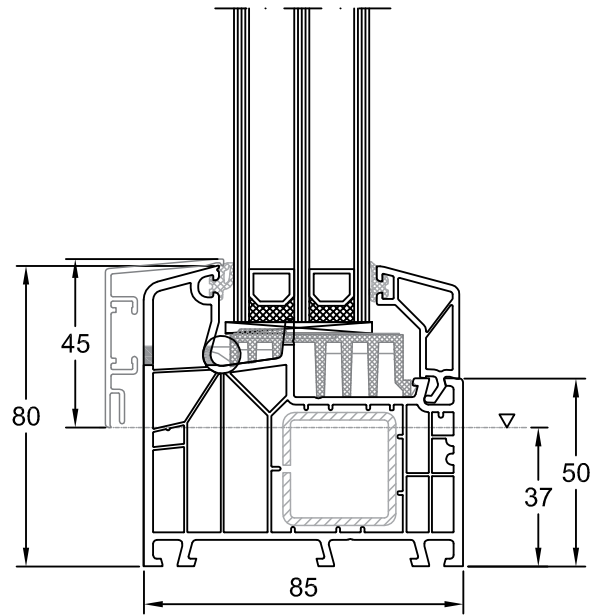
Flügel 180x20/ S12631
Bodenschwelle 269060 +
Aufsatzadapter 287062



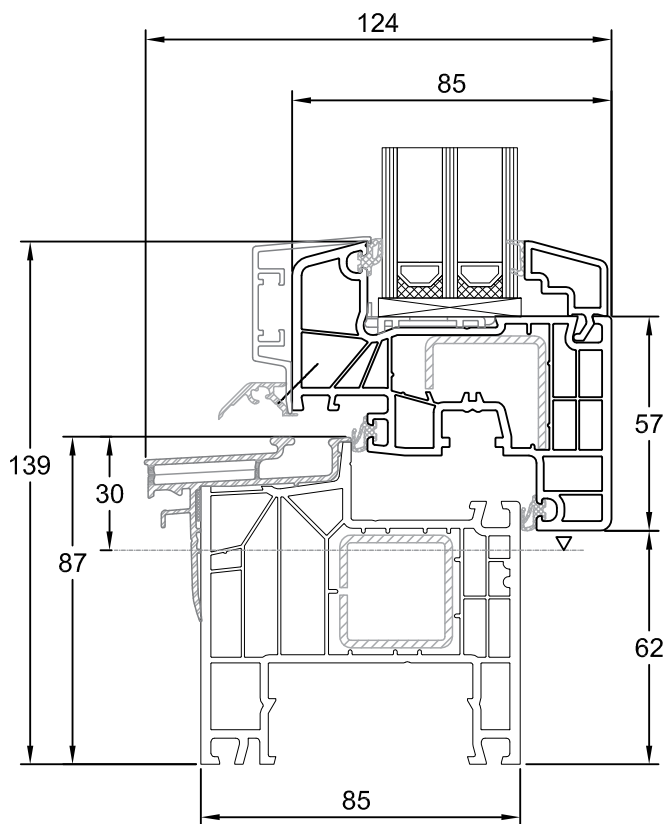
Flügel 180x30/ S12638
Bodenschwelle 269060 +
Aufsatzadapter 287062



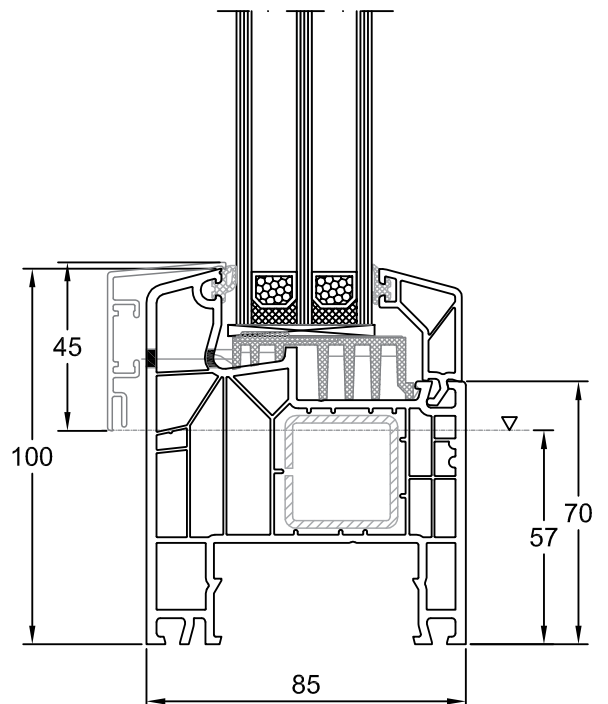
Blendrahmen 180x05
 Flügel 180x20/ S12631
 Einlegeschwelle 287060



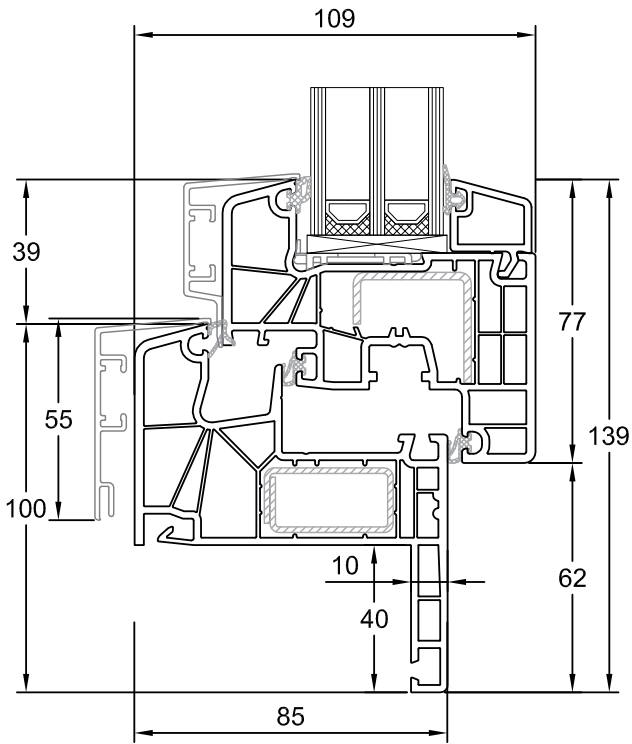
Blendrahmen 180x05/ S12628



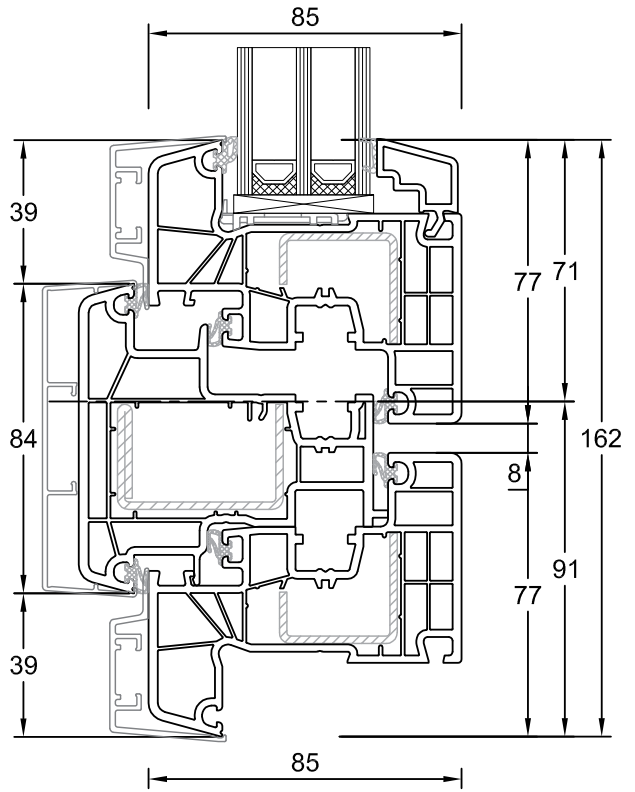
Blendrahmen 180x04
 Flügel 180x20/ S12631
 Einlegeschwelle 287060



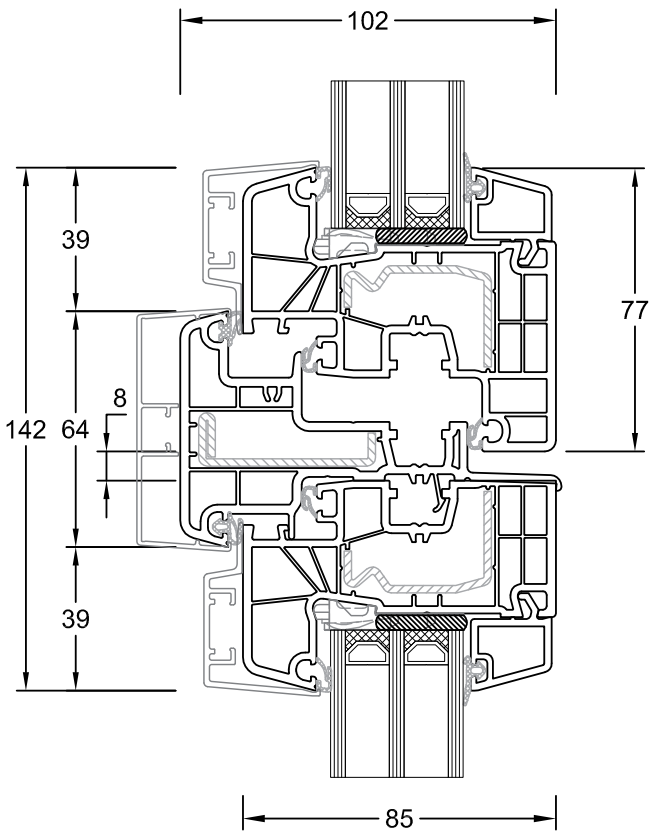
Blendrahmen 180x04/ S12628



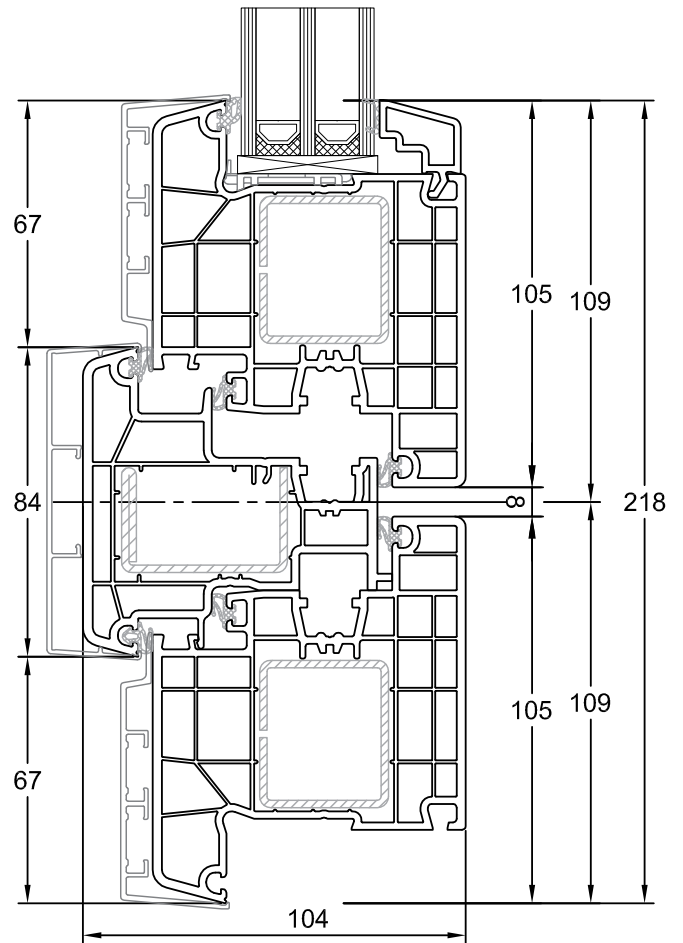
Blendrahmen 180x15/ S12692
Flügel 180x20/ S12631



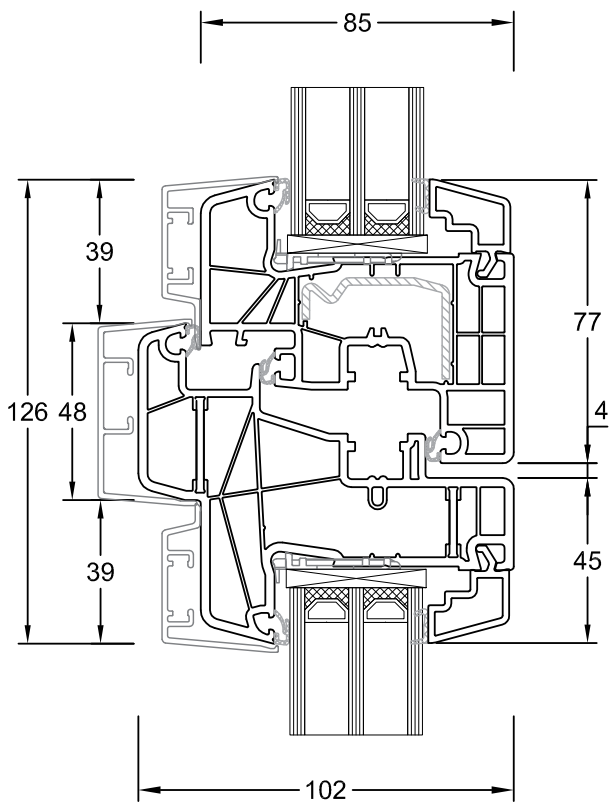
Flügel 180x20/ S12631
Stulprofil 180x66/ S12635



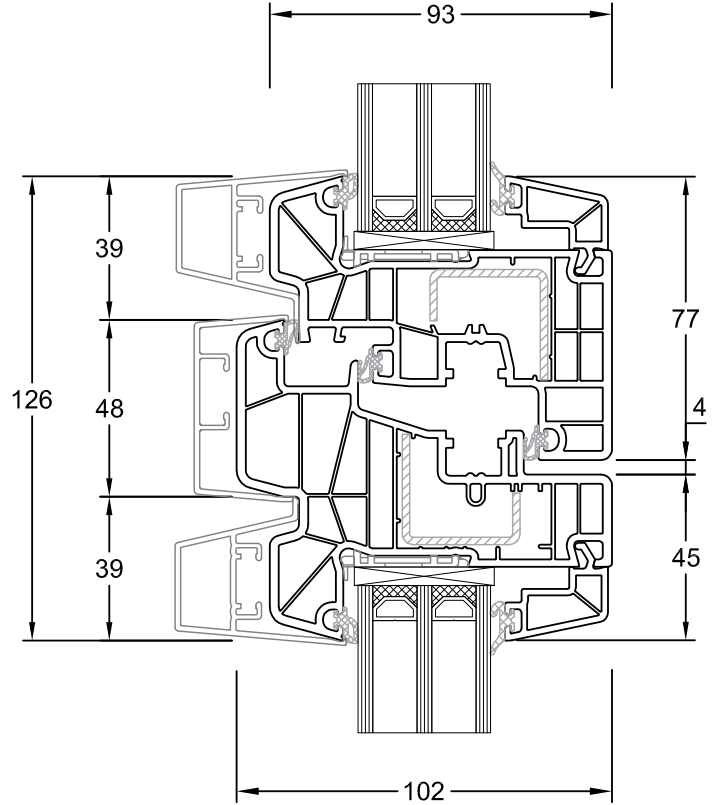
Flügel 180x20/ S12631
Stulprofil 180x64/ S12634



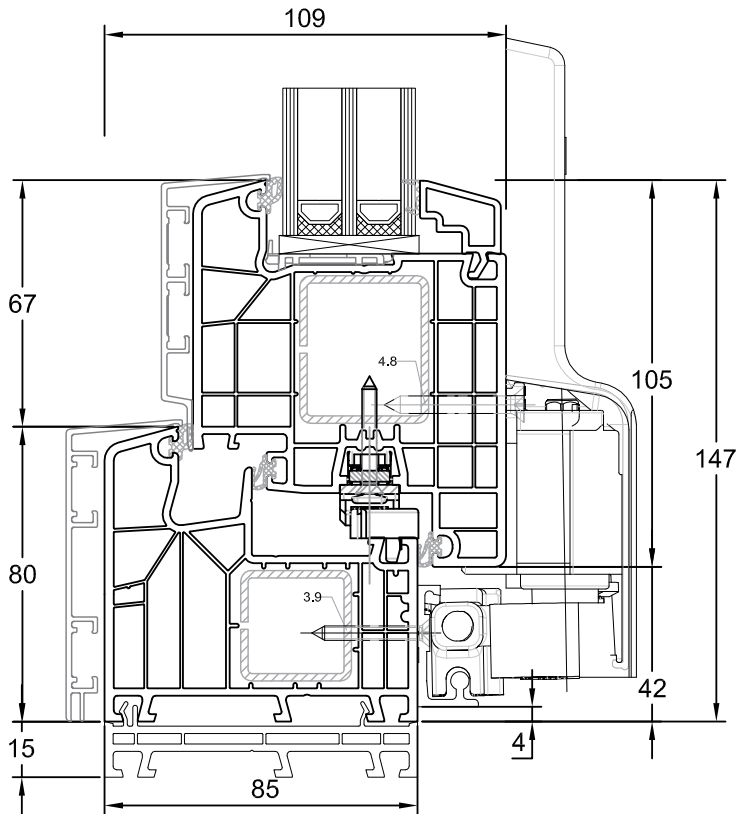
Flügel 180x30/ S12638
Stulprofil 180x66/ S12635



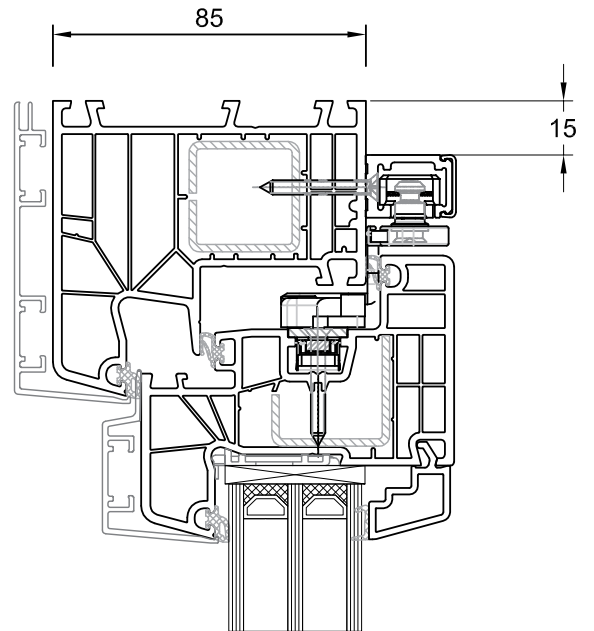
Flügel Classic 180x20/ S12631
Stulpflügel 080x89/ S12633 + S12647



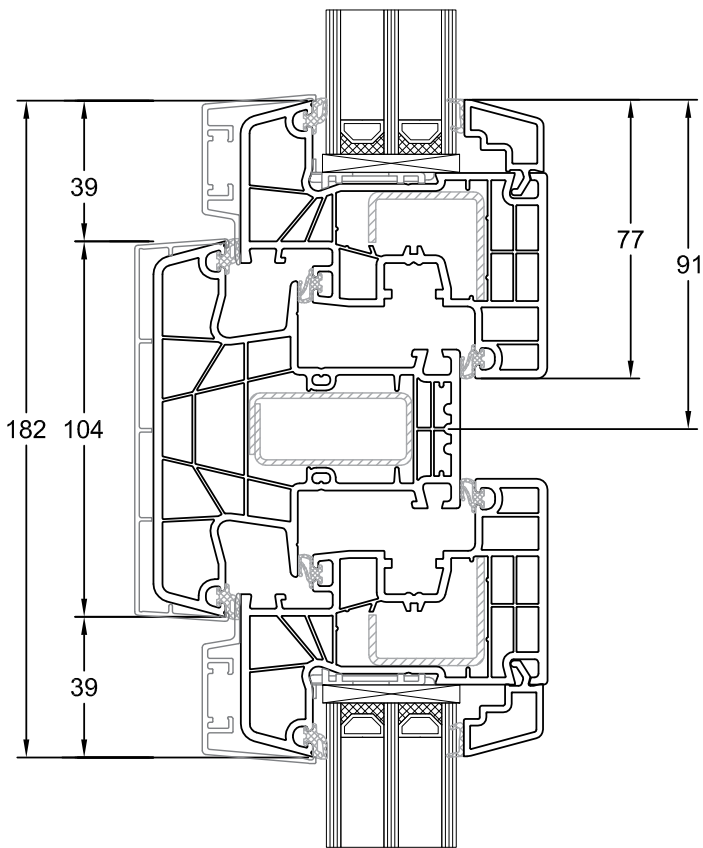
Flügel hfv + 8 mm 180x26/ S12639
Stulpprofil 180x69/ S12633 + S12648



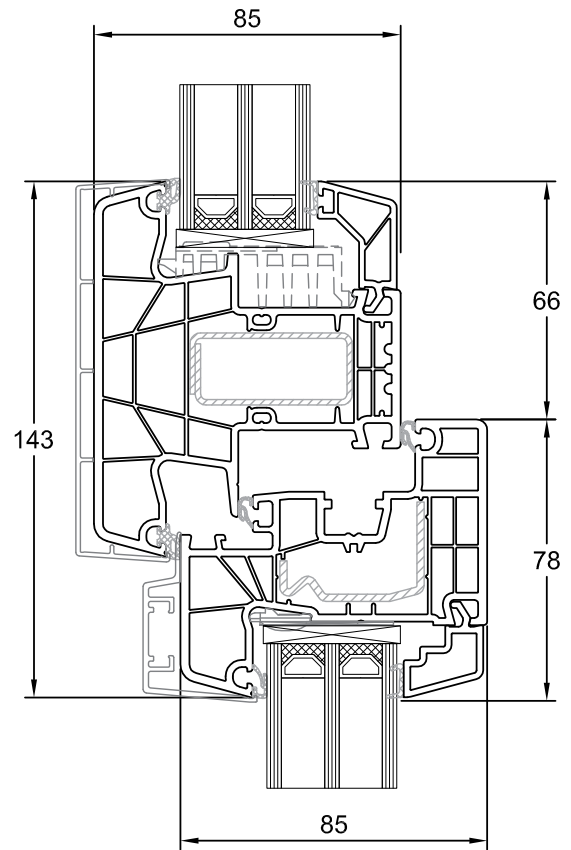
Blendrahmen 180x05/ S12639
Flügel Classic 180x30/ S12638



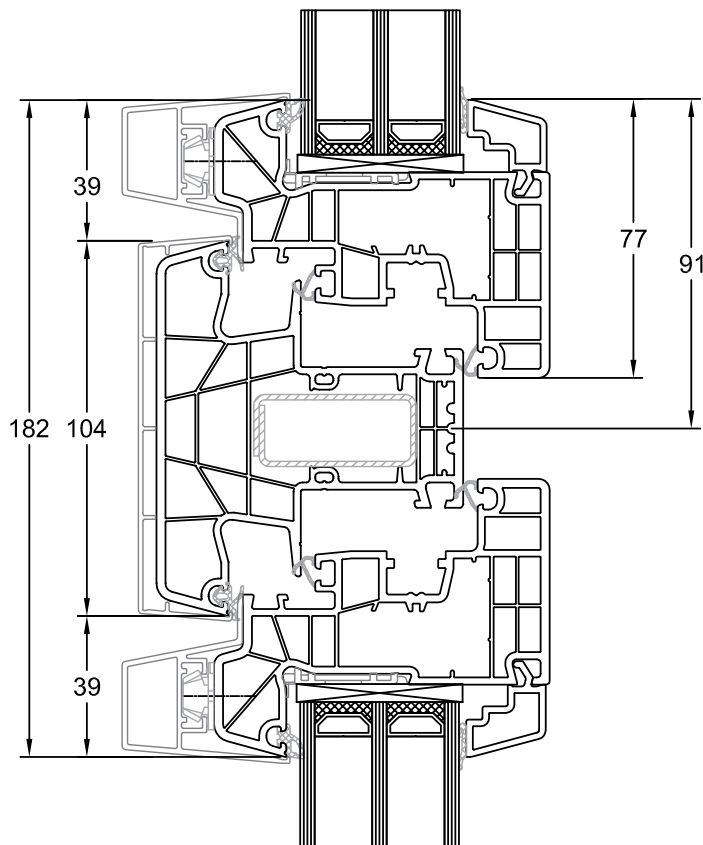
Blendrahmen 180x05/ S12639
Flügel Classic 180x20/ S12631



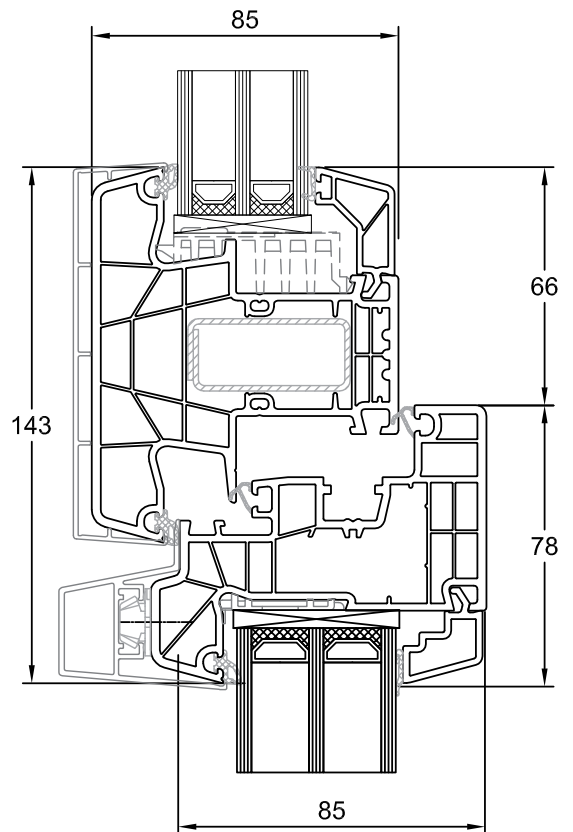
Flügel Classic 180x20/ S12631
Pfosten 180x44/ S12642



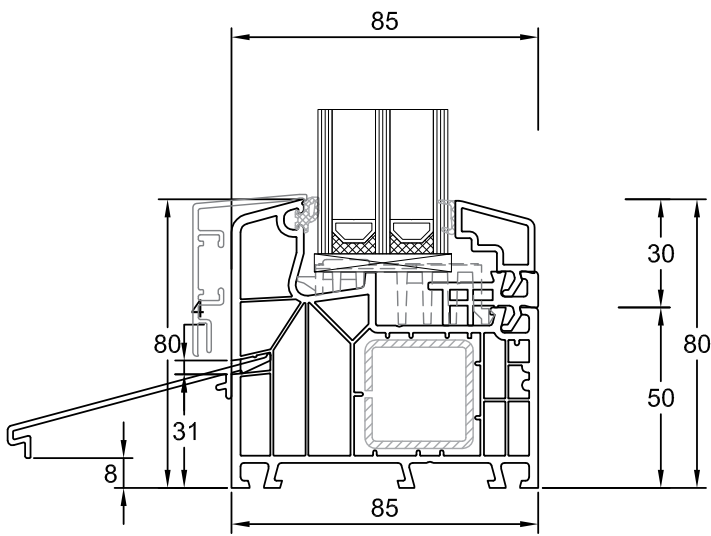
Flügel Classic 180x20/ S12631
Pfosten 180x44/ S12642



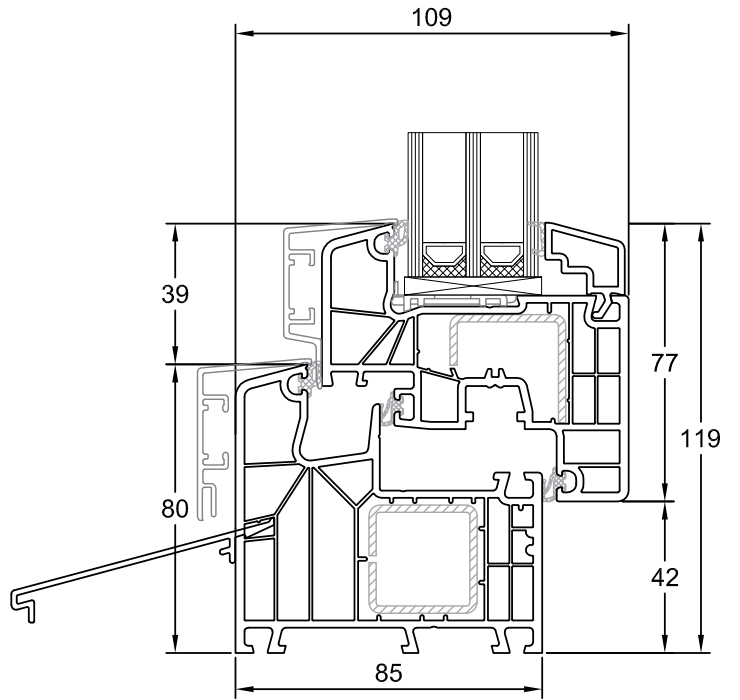
Flügel hfv + 8mm 180x26/ S12639
Pfosten 180x44/ S12642



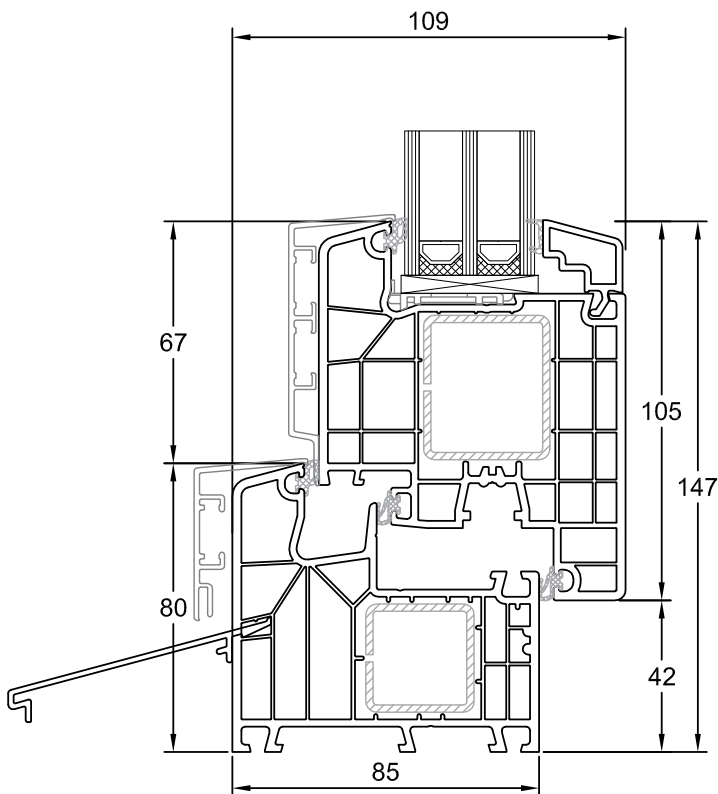
Flügel hfv + 8mm 180x26/ S12639
Pfosten 180x44/ S12642



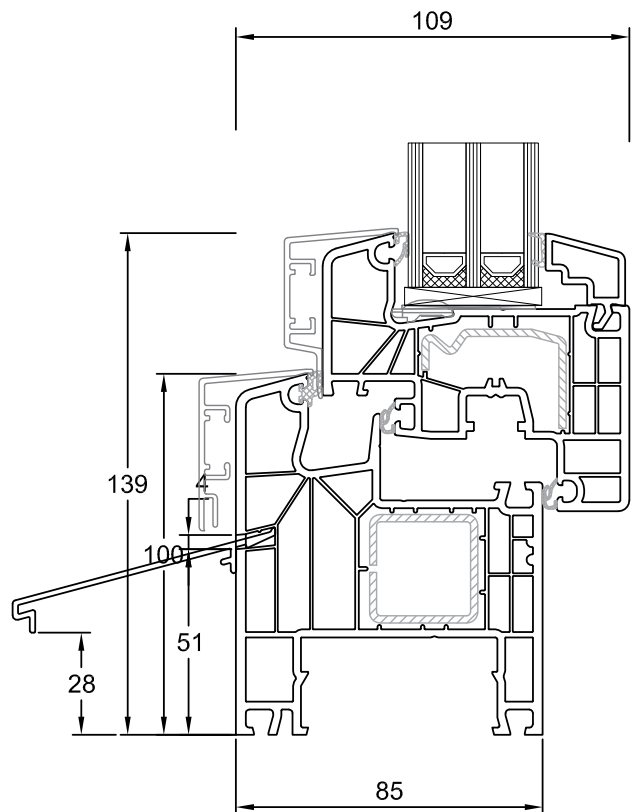
Blendrahmen 180x05/ S12628
Wetterschenkel VS10995



Blendrahmen 180x05/ S12625
Flügel 180x20/ S12639
Wetterschenkel VS10995



Blendrahmen 180x05/ S12628
Flügel 180x30/ S12638
Wetterschenkel VS10995



Blendrahmen 180x04/ S12628
Flügel 180x20/ S12639
Wetterschenkel VS10995

HSF®

FENSTER+TÜREN

Member of **IFN**



HSF® - Fenster- und Türensyste me aus Kunststoff

LIFE85+

DAS STAHLLOSE FENSTER



Das beste Fenster seiner Klasse.

LIFE+

Spitzenwerte bis
 $U_w = 0,65 \text{ W/m}^2\text{K}^*$

Diese Werte erreicht das Fenster zum einen durch die Verklebung des Fensterflügels mit der Glasscheibe, zum anderen ist der Fensterrahmen mit speziell dafür entwickelten glasfaserverstärkten powerdur®-Streifen ausgesteift. powerdur® + bonding inside = **LIFE+**

* LIFE85+



LIFE85+

85 mm Bautiefe

- $U_f = 0,94 \text{ W/m}^2\text{K}$
- $U_w = 0,81 \text{ W/m}^2\text{K}$ mit Standard-Dreifach-Verglasung mit $U_g = 0,6$ und $\Psi_i = 0,040 \text{ W/mK}$
- $U_w = 0,65 \text{ W/m}^2\text{K}$ bestmögliche Variante mit Dreifach-Verglasung mit $U_g = 0,4$ und $\Psi_i = 0,030 \text{ W/mK}$
- powerdur inside (glasfaserverstärkte Kunststoffprofile)
- bonding inside (Klebertechnologie)
- safetec inside (Mittelstegsystem)
- bis zu RC2 Einbruchschutz
- bis zu 46 dB Schallschutz (Schallschutzklasse 4)
- bis zu 51 mm Verglasung
- flächenversetzte Variante, halbflächenversetzte Variante
- 6-Kammer-Profil
- nicht sichtbare Entwässerung möglich

Design

- innen/außen weiß
- mit zahlreichen Dekorfolien erhältlich
- mit aluprotect Aluminiumvorsatzschale erhältlich **89** (sehr hohe Farbvielfalt)



VARIANTE
KURZE ALUSCHALE



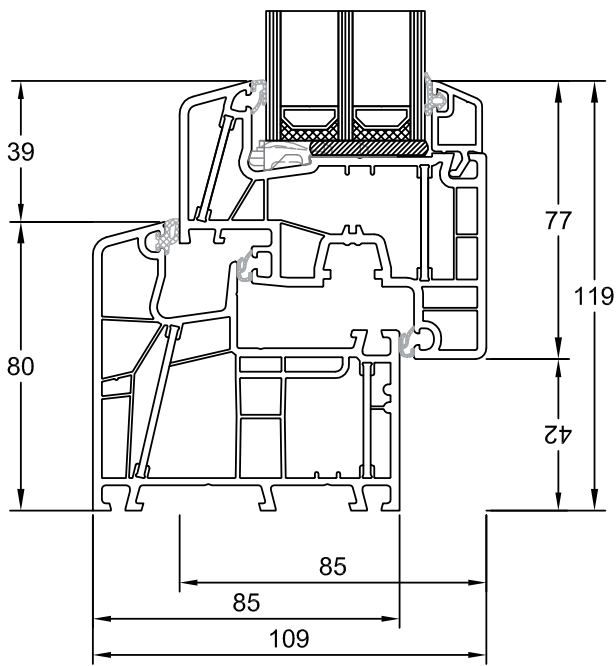
HSF® - Fenster- und Türensyste me aus Kunststoff

Hinter HSF steht mit der IFN Holding nicht nur der größte Fensterproduzent Europas sondern auch namhafte österreichische und deutsch Partner, die als Lieferanten höchste Qualität und Sicherheit bieten. Denn Qualität, Vertrauen, das perfekte Ineinandergreifen der einzelnen, hochwertigen Bauelemente sind die Voraussetzung für das hohe Niveau unserer Kunststoff- und Aluminium Fenster.

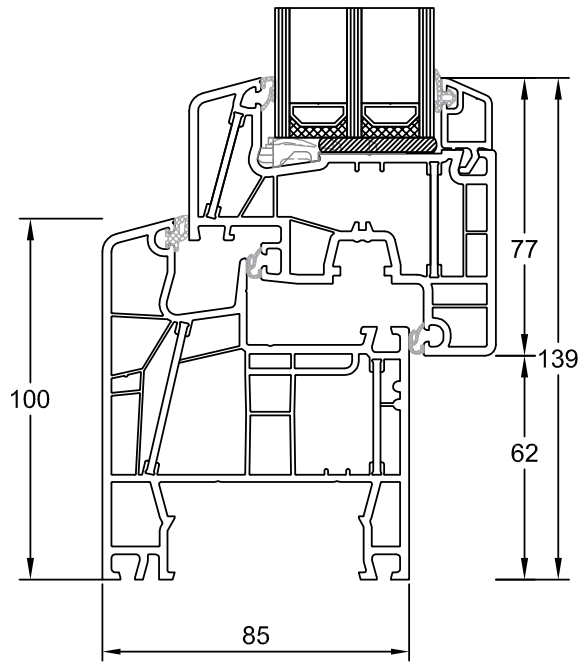
Erfahren Sie mehr unter www.hsf.sk

Übersichtspläne HSF

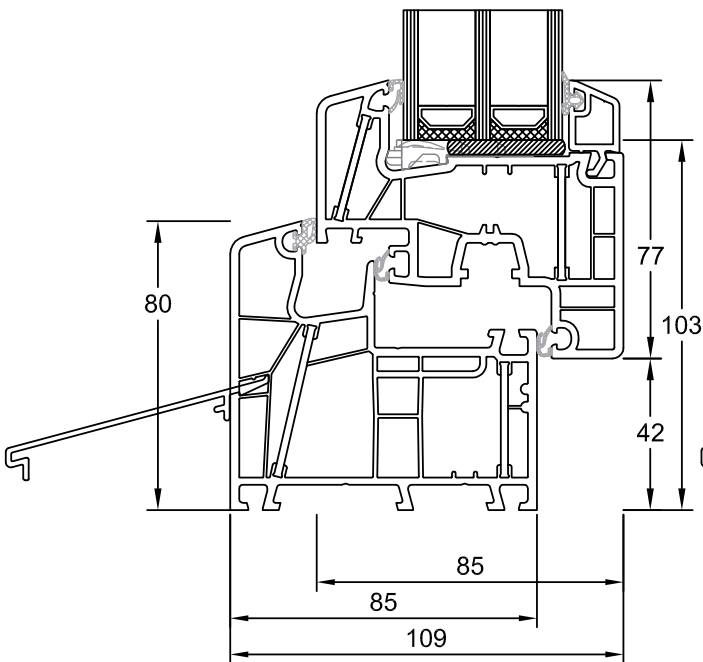
LIFE85+



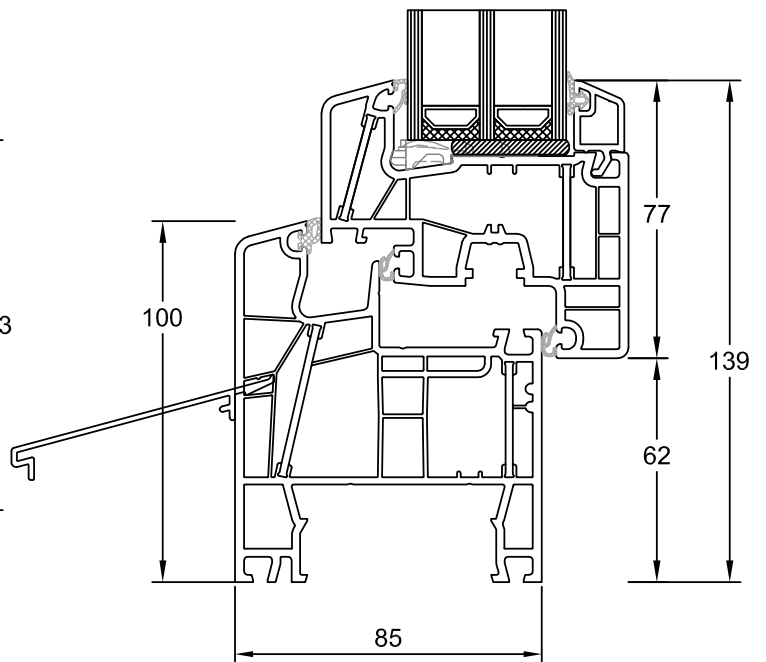
Blendrahmen 080x05
Flügel Classic 080x20



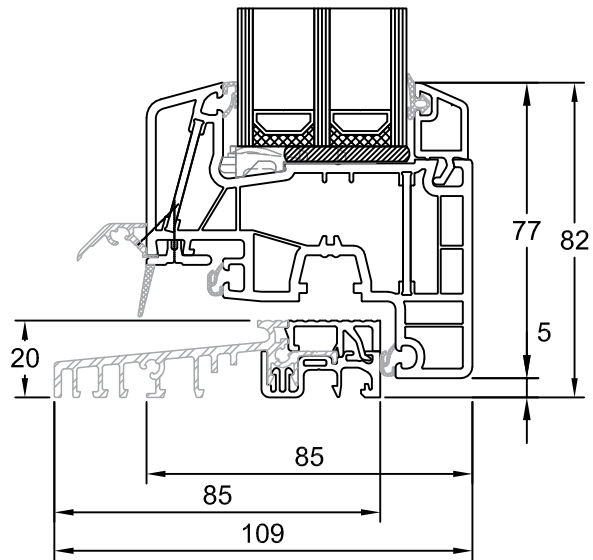
Blendrahmen 080x04
Flügel Classic 080x20



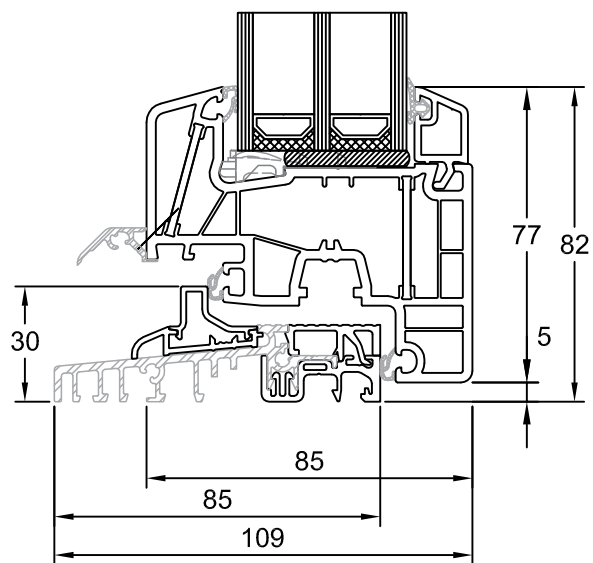
Blendrahmen 080x05
Flügel Classic 080x20
Wetterschenkel VS10995



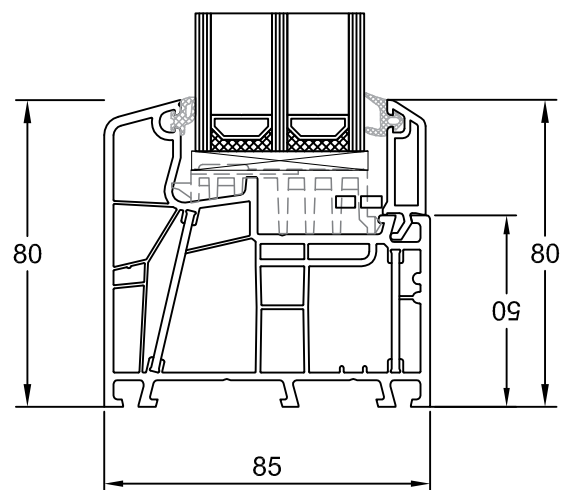
Blendrahmen 080x04
Flügel Classic 080x20
Wetterschenkel VS10995



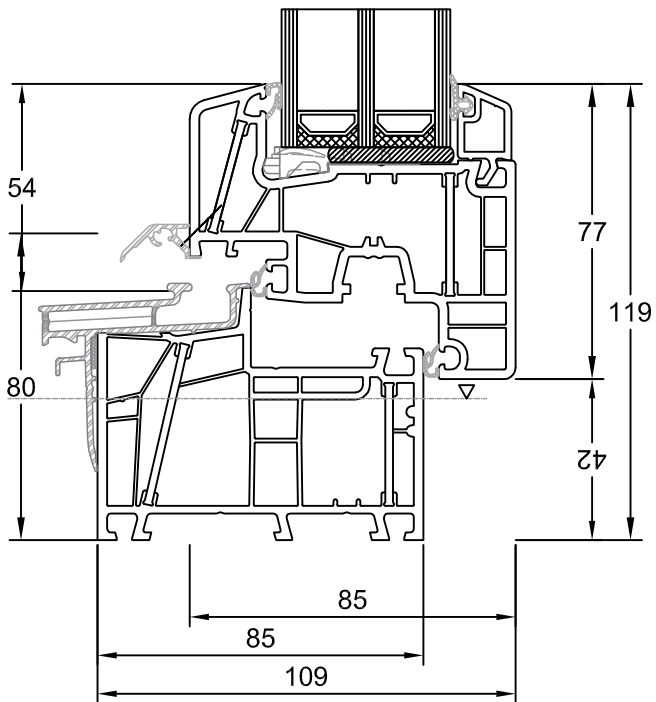
Flügel 080x20
 Bodenschwelle 269060



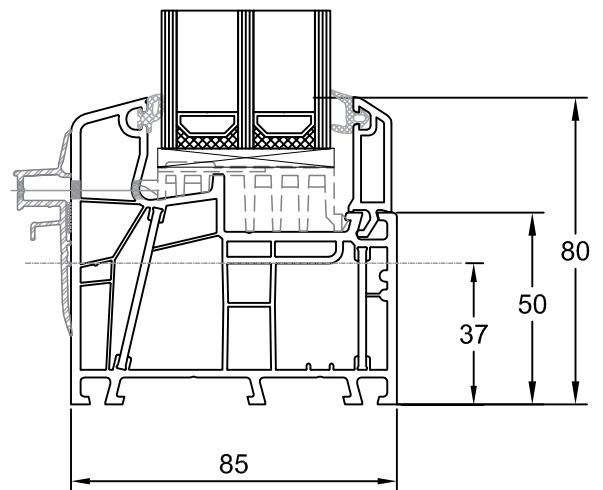
Flügel 080x20
 Bodenschwelle 269060 +
 Aufsatzadapter 287062



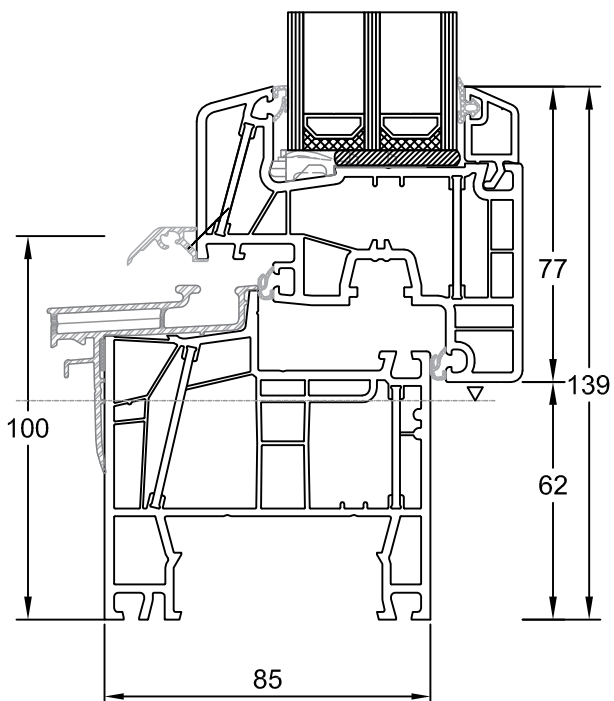
Blendrahmen 080x05



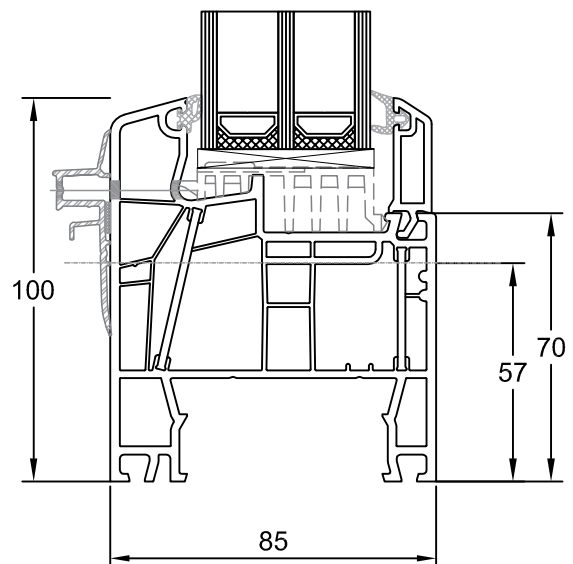
Blendrahmen 080x05
 Flügel 080x20
 Einlegeschwelle 287060



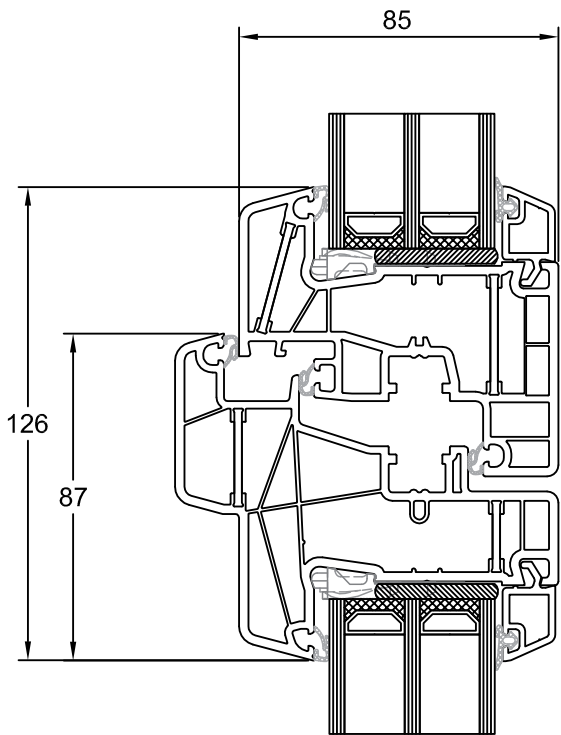
Blendrahmen 080x05
 Einlegeschwelle 287061



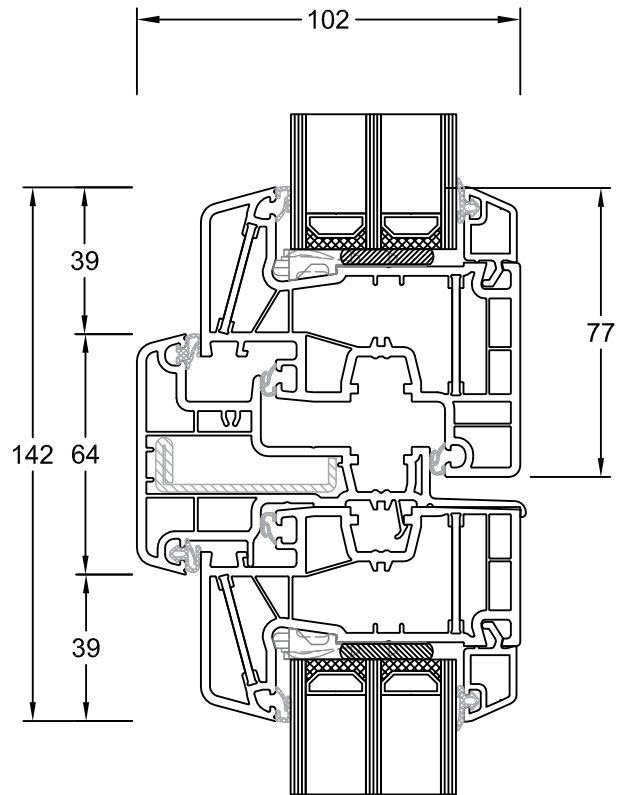
Blendrahmen 080x04
 Flügel 080x20
 Einlegeschwelle 287060



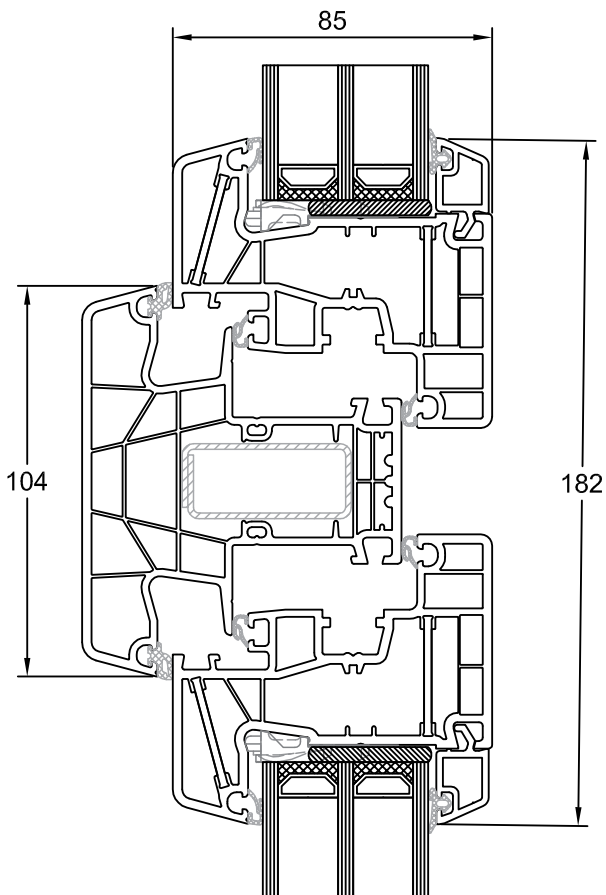
Blendrahmen 080x04
 Einlegeschwelle 287061



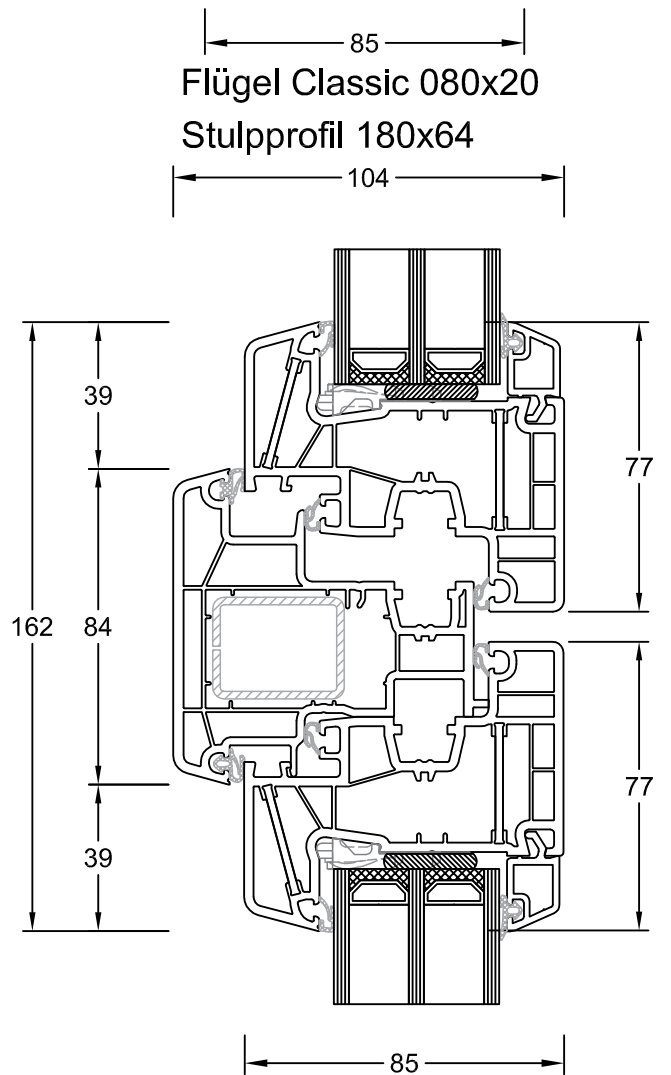
Flügel Classic 080x20
Stulpflügel 080x89



Flügel Classic 080x20
Stulpprofil 180x64



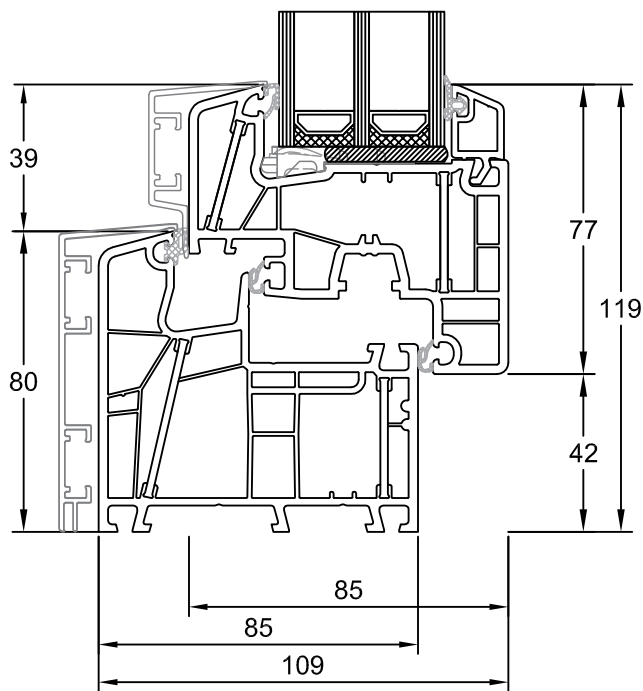
Pfosten 180x44
Flügel Classic 080x20



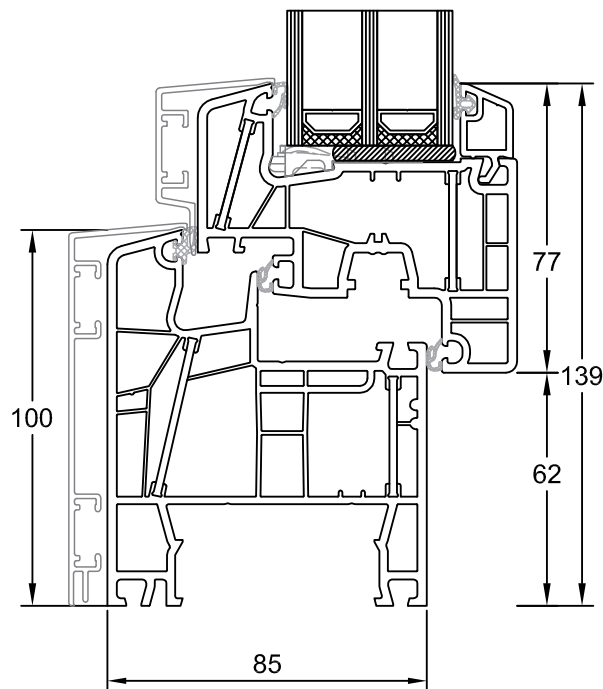
Stulp 180x66
Flügel Classic 080x20

Übersichtspläne HSF

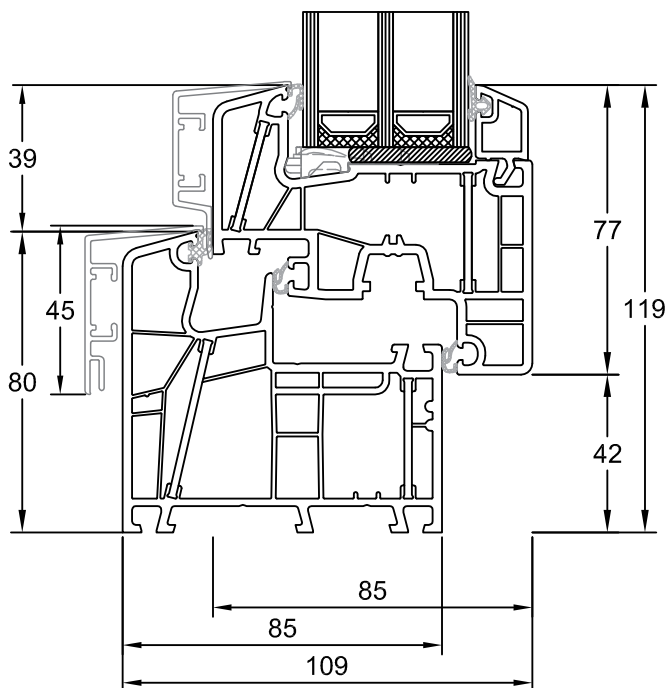
LIFE85+ aluprotect



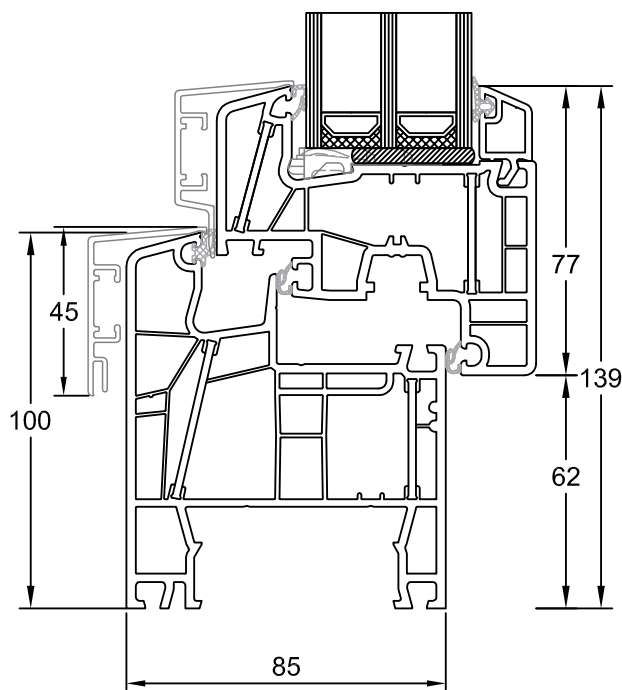
Blendrahmen 080x05/ S12629
 Flügel Classic 080x20/ S12631



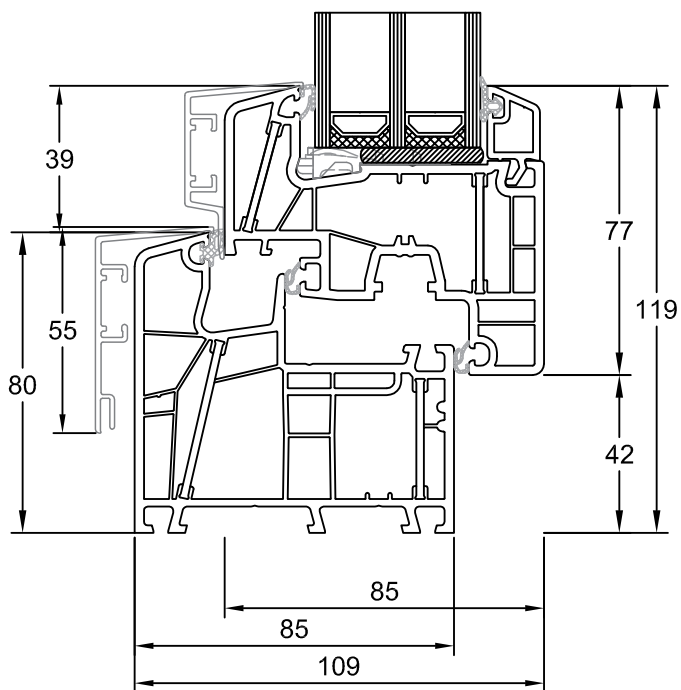
Blendrahmen 080x04/ S12629
 Flügel Classic 080x20/ S12631



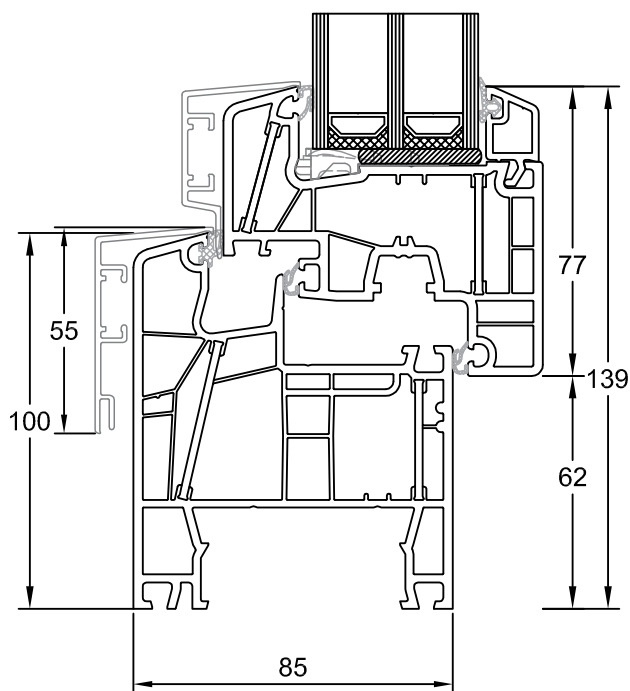
Blendrahmen 080x05/ S12628
 Flügel Classic 080x20/ S12631



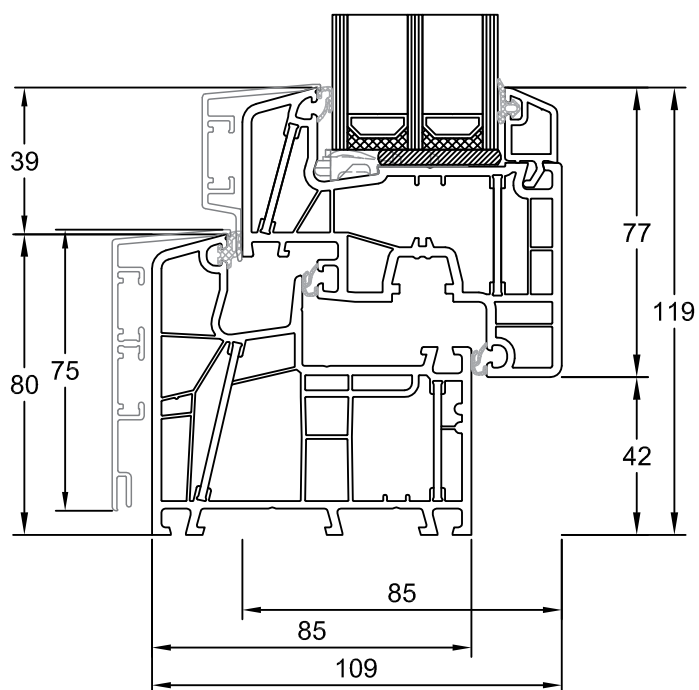
Blendrahmen 080x04/ S12628
 Flügel Classic 080x20/ S12631



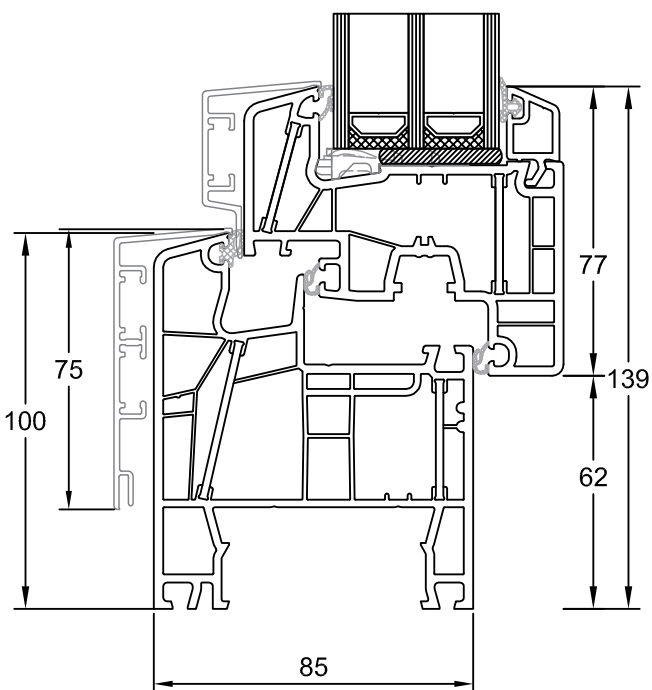
Blendrahmen 080x05/ S12692
Flügel Classic 080x20/ S12631



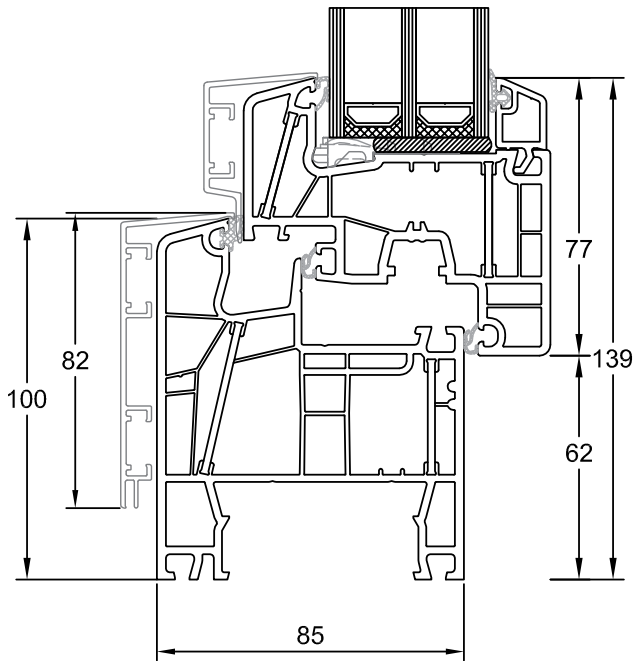
Blendrahmen 080x04/ S12692
Flügel Classic 080x20/ S12631



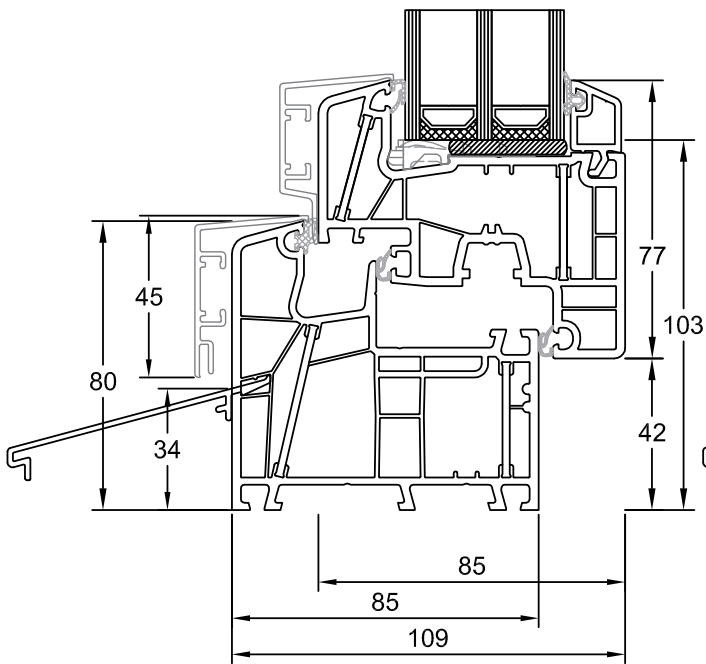
Blendrahmen 080x05/ S12694
Flügel Classic 080x20/ S12631



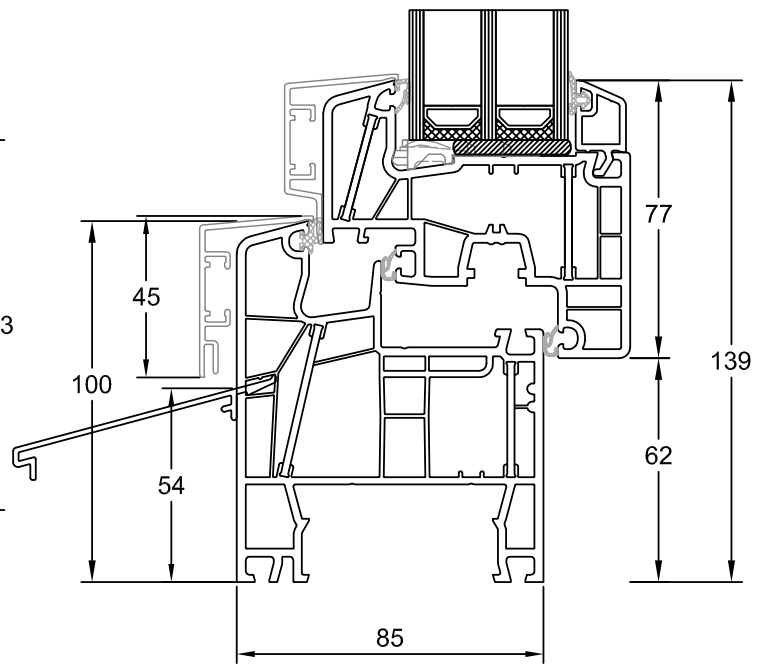
Blendrahmen 080x04/ S12694
Flügel Classic 080x20/ S12631



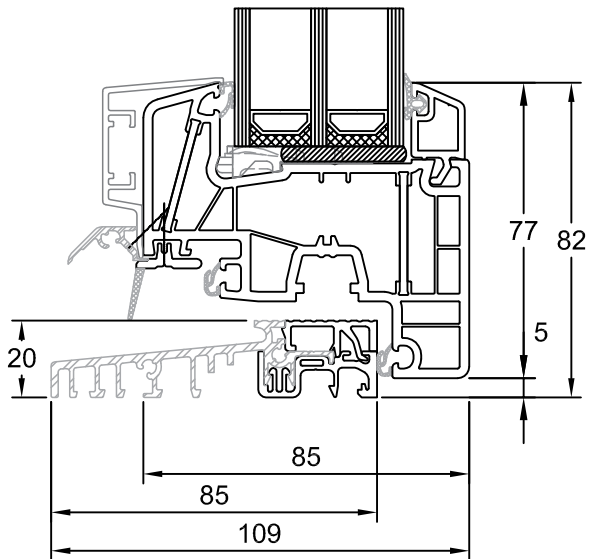
Blendrahmen 080x04/ S12629
 Flügel Classic 080x20/ S12631



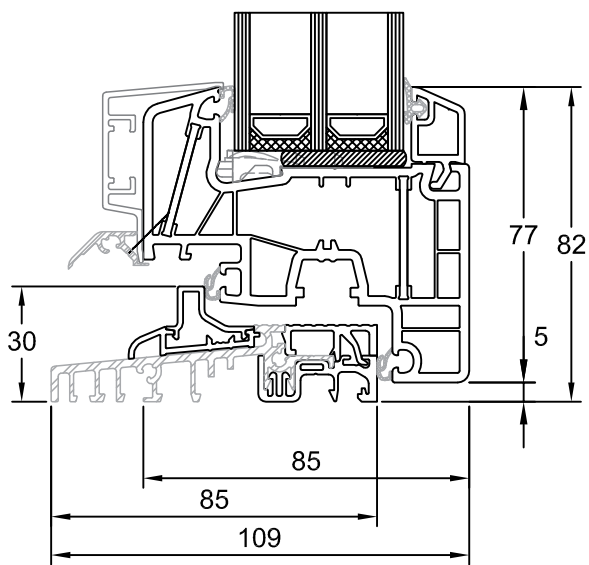
Blendrahmen 080x05/ S12628
 Flügel Classic 080x20/ S12631
 Wetterschenkel VS10995



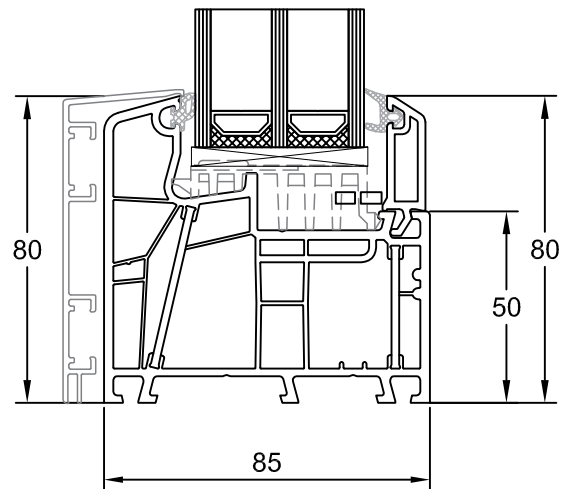
Blendrahmen 080x04/ S12628
 Flügel Classic 080x20/ S12631
 Wetterschenkel VS10995



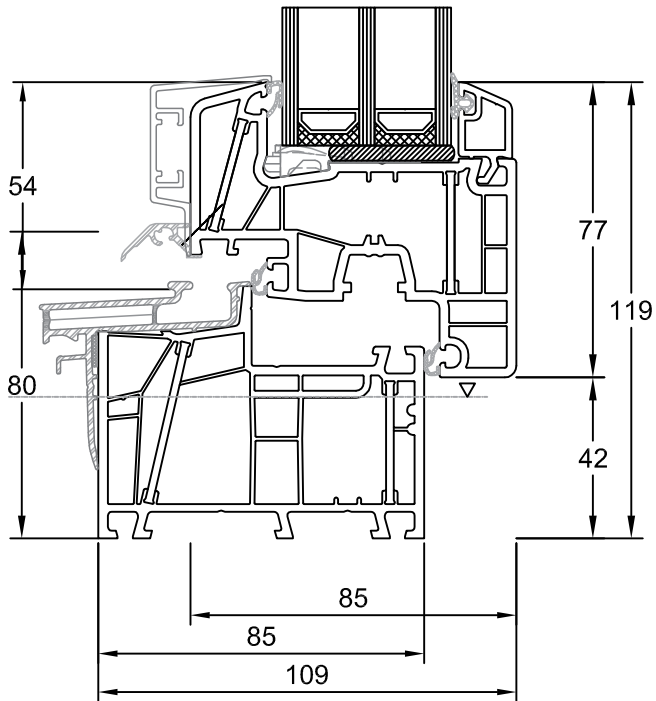
Flügel 080x20/ S12631
 Bodenschwelle 269060



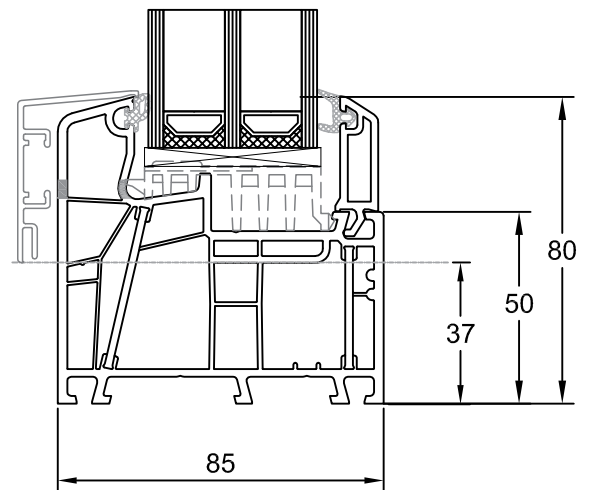
Flügel 080x20/ S12631
 Bodenschwelle 269060 +
 Aufsatzadapter 287062



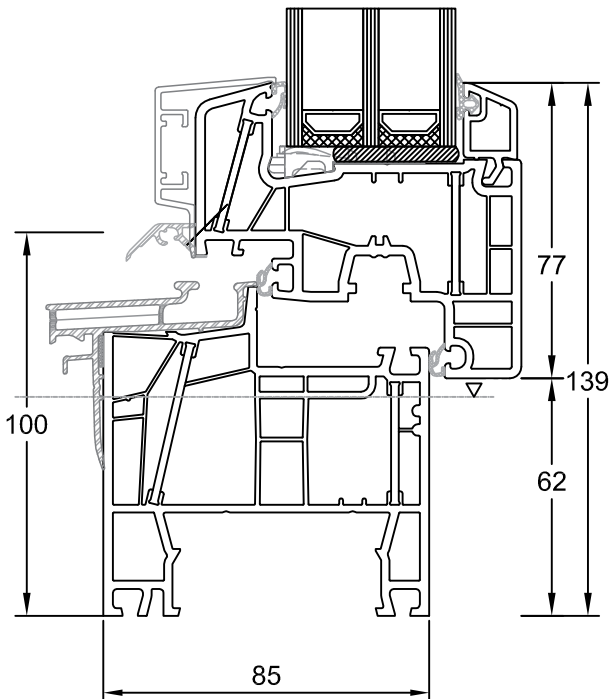
Blendrahmen 080x05/ S12629



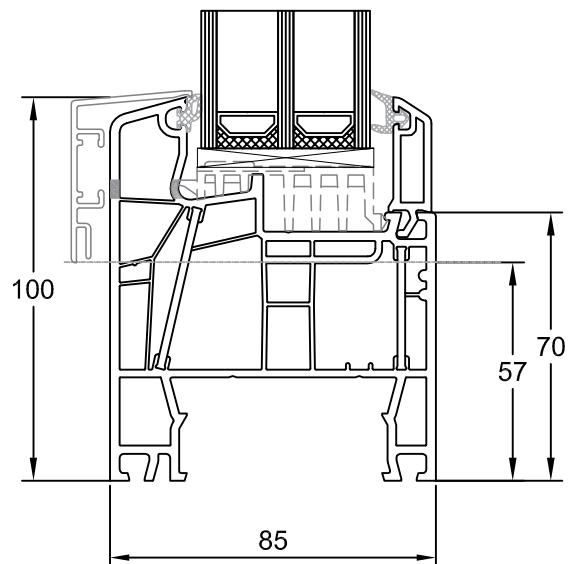
Blendrahmen 080x05/ S12631
 Flügel 080x20
 Einlegeschwelle 287060



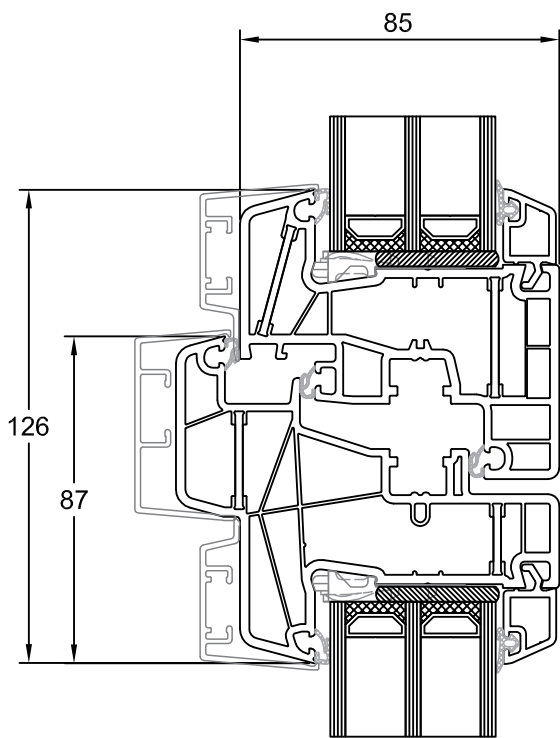
Blendrahmen 080x05/ S12628
 Einlegeschwelle 287061



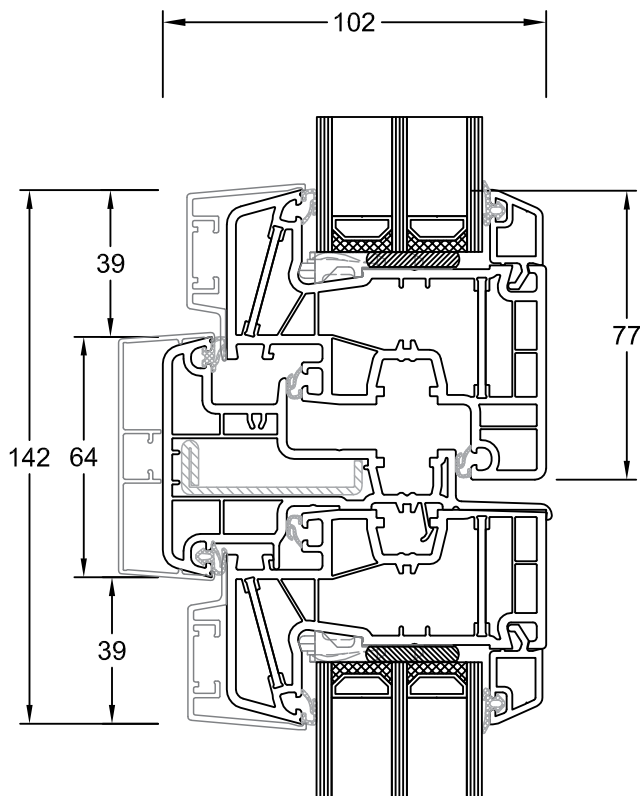
Blendrahmen 080x04/ S12631
 Flügel 080x20
 Einlegeschwelle 287060



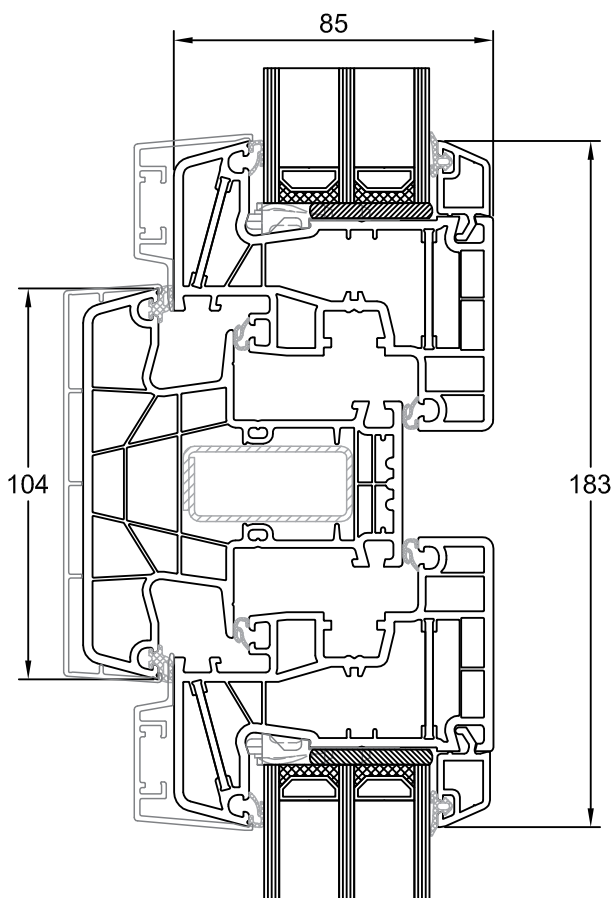
Blendrahmen 080x04/ S12628
 Einlegeschwelle 287061



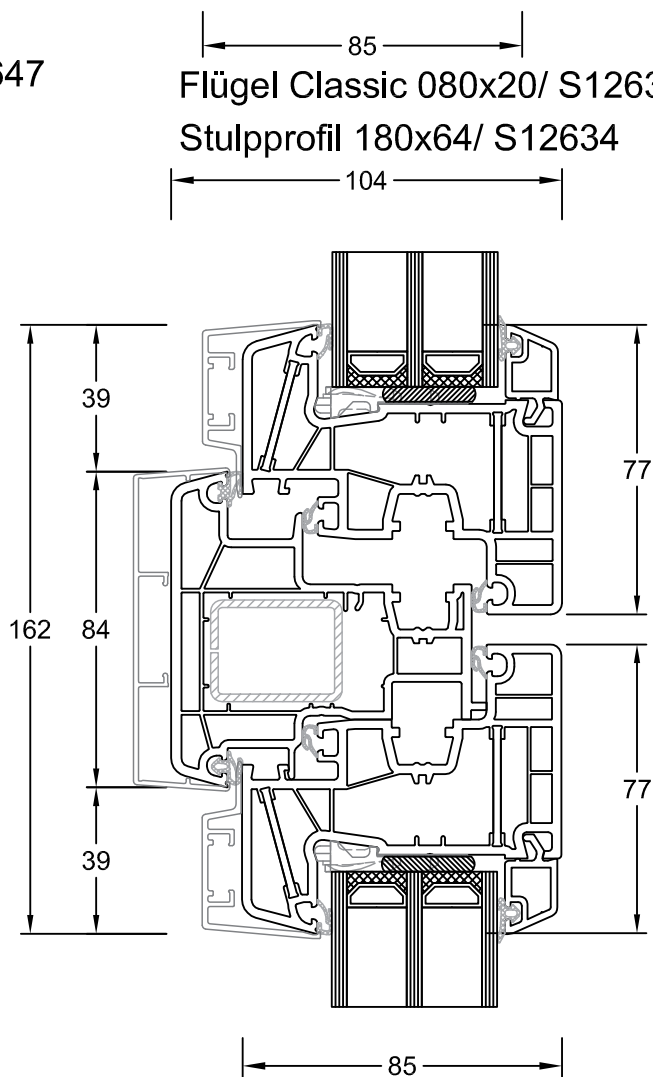
Flügel Classic 080x20/ S12631
 Stulpflügel 080x89/ S 12633 + S12647



Flügel Classic 080x20/ S12631
 Stulpprofil 180x64/ S12634



Pfosten 180x44/ S12642
 Flügel Classic 080x20/ S12631



Flügel Classic 080x20/ S12631
 Stulpprofil 180x66/ S12635

HSF

FENSTER+TÜREN
Member of **IFN**



Modular in eine neue Dimension

LIFE85slide

DIE ELEGANTE VERBINDUNG
ZWISCHEN HAUS UND GARTEN



www.hsf.sk



Modular in eine neue Dimension

Das modulare System stellt ein Novum in diesem Segment dar: Aus einem System können zwei verschiedene Produkte hinsichtlich Wärmedämmeigenschaften hergestellt werden. Von der Mindestanforderung an Isolierung bis hin zur Passivhauslösung.

Egal für welches Produkt man sich entscheidet, es passt optisch immer perfekt zu den weiteren HSF-Systemen für ein wunderbares und einheitliches Erscheinungsbild in den Wohnräumen.



Die elegante Verbindung von innen und außen

Lassen Sie die Sonne in Ihr Haus! Lichtdurchflutete Räume und schöne Ausblicke in die Natur schafft die neue LIFE85slide durch große Öffnungen. Sie ist speziell für die Durchgänge zu Terrassen, Balkone und Gärten konzipiert.

Selbst bei Maximalgrößen von 6,50 x 2,80 m lässt sie sich einfach und ohne Kraftanstrengung öffnen und schließen und ermöglicht einen fließenden und barrierefreien Übergang nach draußen. Ein weiterer Vorteil ist ihre platzsparende Funktionsweise: der Flügel wird parallel zur festverglastem Scheibe geöffnet und nimmt somit keinen Raum in Anspruch. Das Ergebnis: großzügige Raumkonzepte mit einem Mehrwert an Wohnqualität!

Dank idealer Wärmedämmung Heizkosten sparen

Die LIFE85slide ist in zwei verschiedenen Varianten erhältlich: Von der Standard-Variante mit dem Plus an Wärmedämmung bis hin zur Premium-Version mit exzellenten Wärmedämmwerten auf Passivhausniveau.

Abgestimmte Optik

Wählen Sie aus zahlreichen Dekoren und Aluminiumvorsatzschalen ein zu Ihrem Haus passendes Design aus und schaffen Sie damit ein Zuhause, in dem Sie sich wohlfühlen.

Technisch herausragend

Geprüfte Bestwerte für Wind- und Schlagregendichtigkeit, Einbruchschutz und optimalen Schallschutz auch bei maximalen Baugrößen - einzigartig im Bereich der Hebeschiebetüren!



Premium
LIFE

85slide



1 SYSTEM - 2 PRODUKTE / STANDARD, PREMIUM

LIFE85slide

85 mm Bautiefe

- verbesserte Dämmeigenschaften
- Schwelle und Führungsschiene abhängig von dem Modul in Aluminium- oder GFK-Ausführung
- Glas- und Füllungsstärke bis 51 mm möglich
- integrierte Abdichtungen erhöhen die Qualität der Tür

Design

- innen/außen weiß
- mit zahlreichen Dekorfolien erhältlich
- mit aluprotect Aluminiumvorsatzschale erhältlich (sehr hohe Farbvielfalt)

$U_f = 1,1$



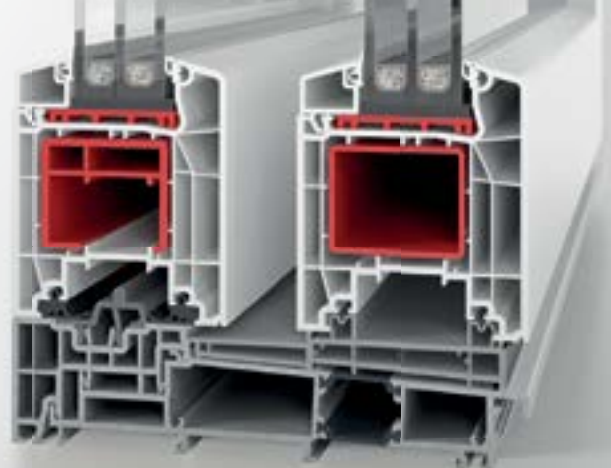
PREMIUM

$U_f = 1,3$



STANDARD

LIFE85slide
Standard-Variante



Standard
LIFE
85slide



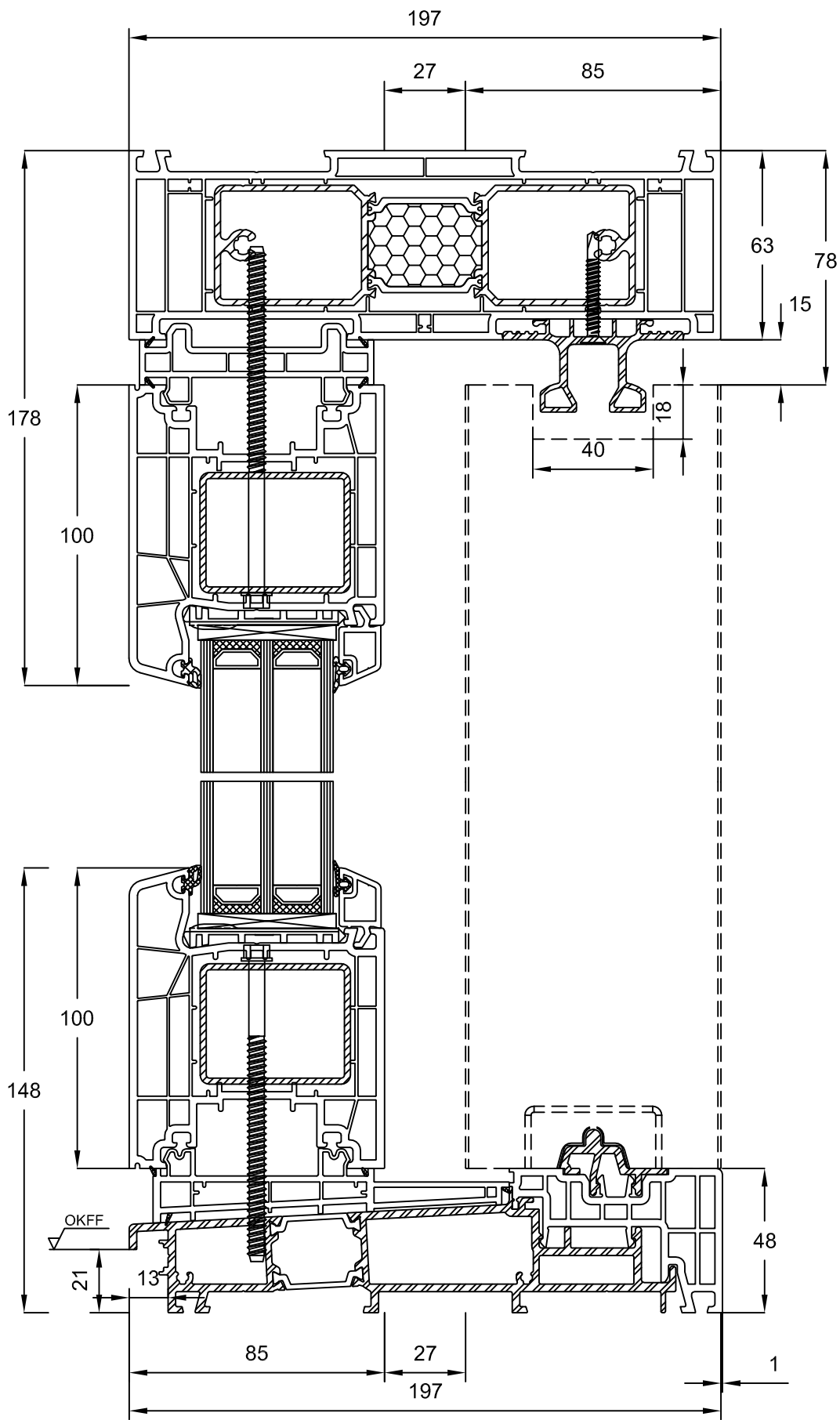
HSF® - Fenster- und Türe Systeme aus Kunststoff

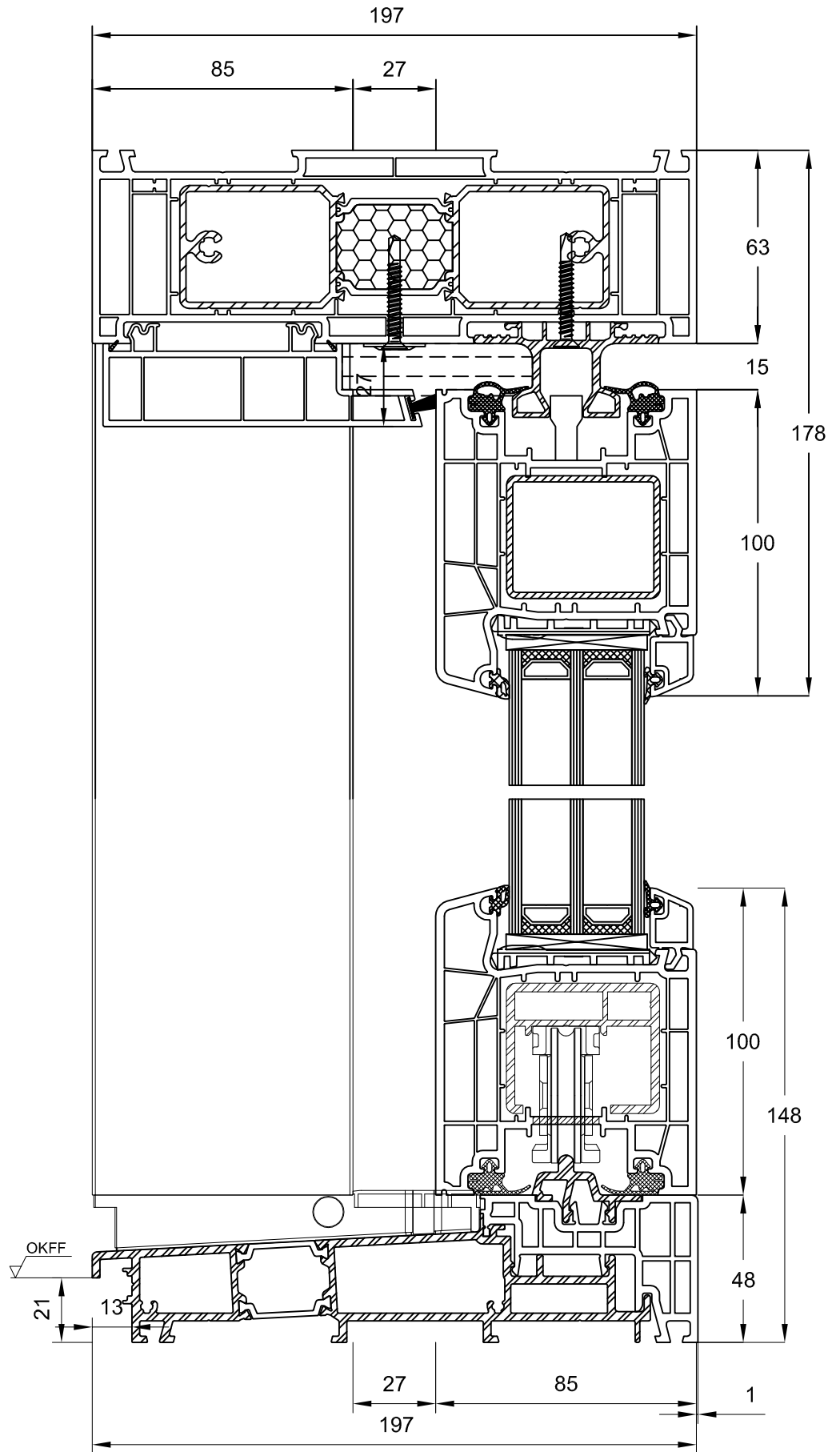
Hinter HSF steht mit der IFN Holding nicht nur der größte Fensterproduzent Europas sondern auch namhafte österreichische und deutsche Partner, die als Lieferanten höchste Qualität und Sicherheit bieten. Denn Qualität, Vertrauen, das perfekte Ineinandergreifen der einzelnen, hochwertigen Bauelemente sind die Voraussetzung für das hohe Niveau unserer Kunststoff- und Aluminium Fenster.

Erfahren Sie mehr unter www.hsf.sk

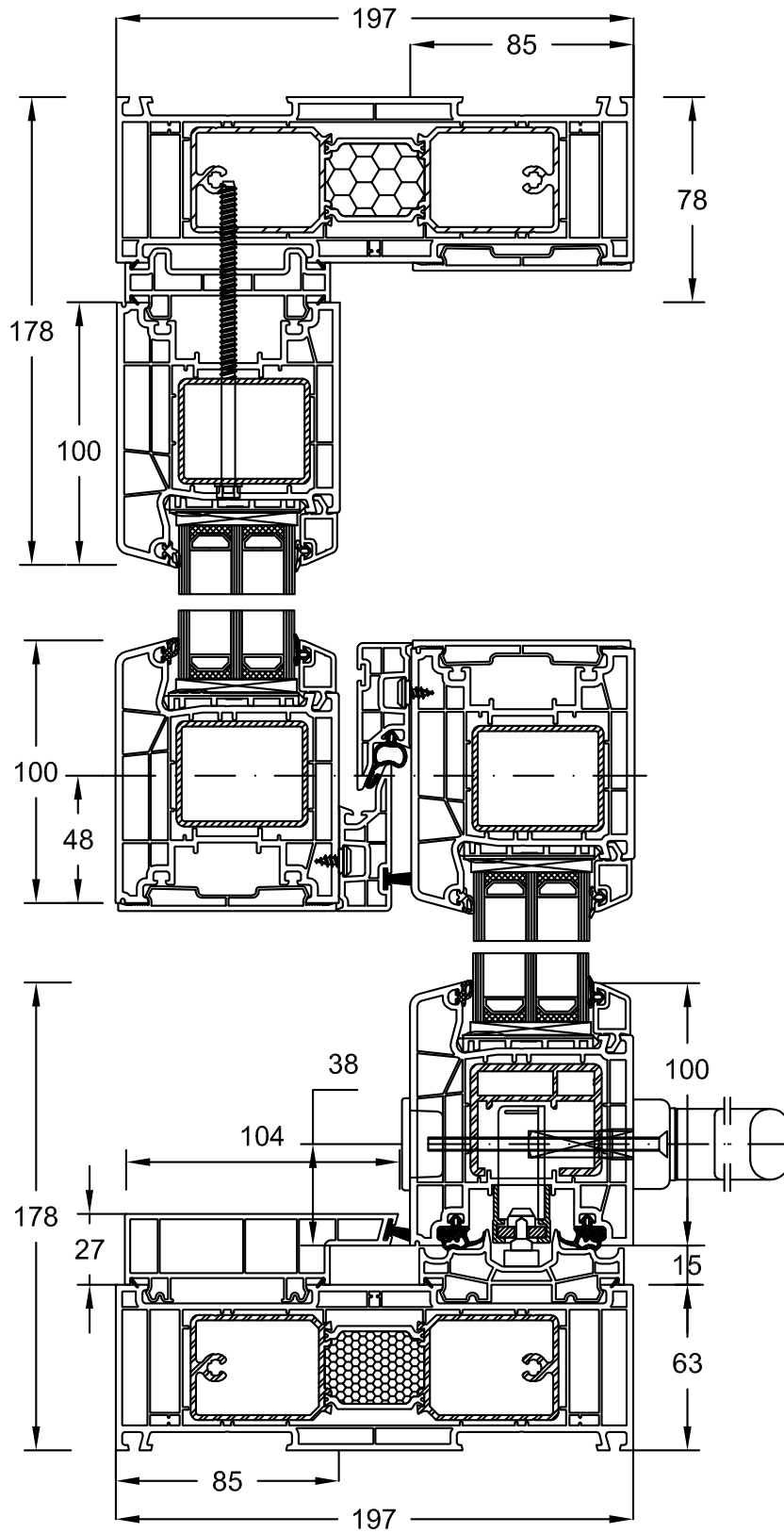
Übersichtspläne HSF PVC

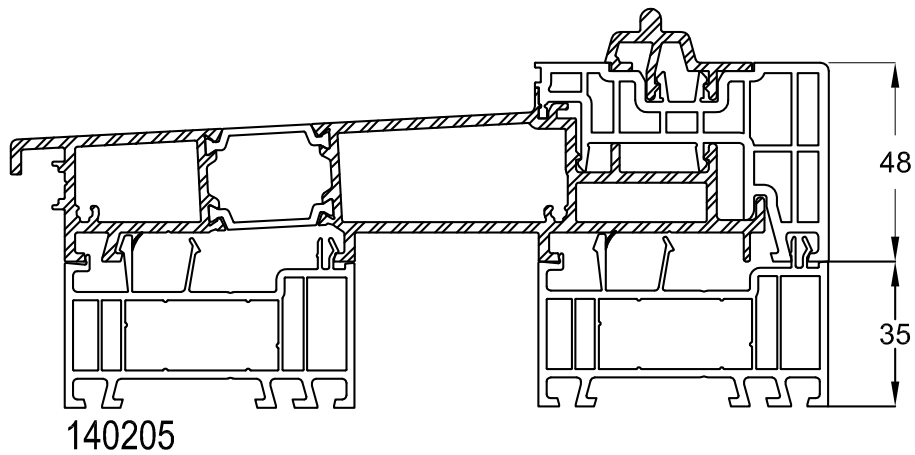
LIFE85slide STANDARD



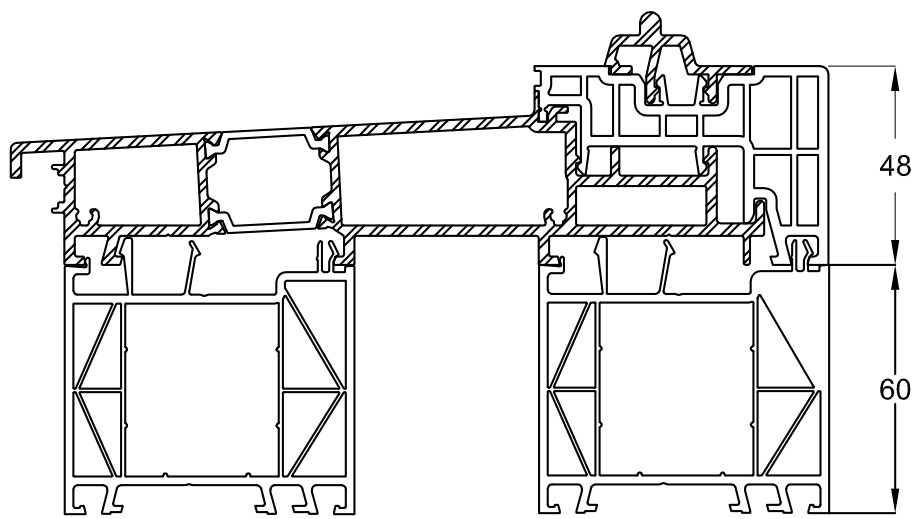


SCHEMA - A

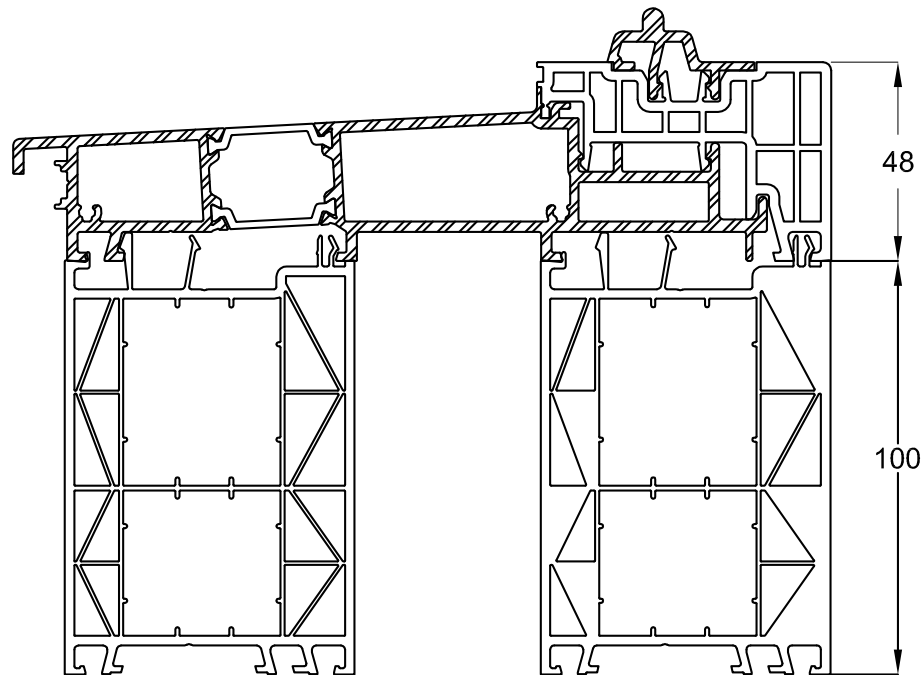




140205

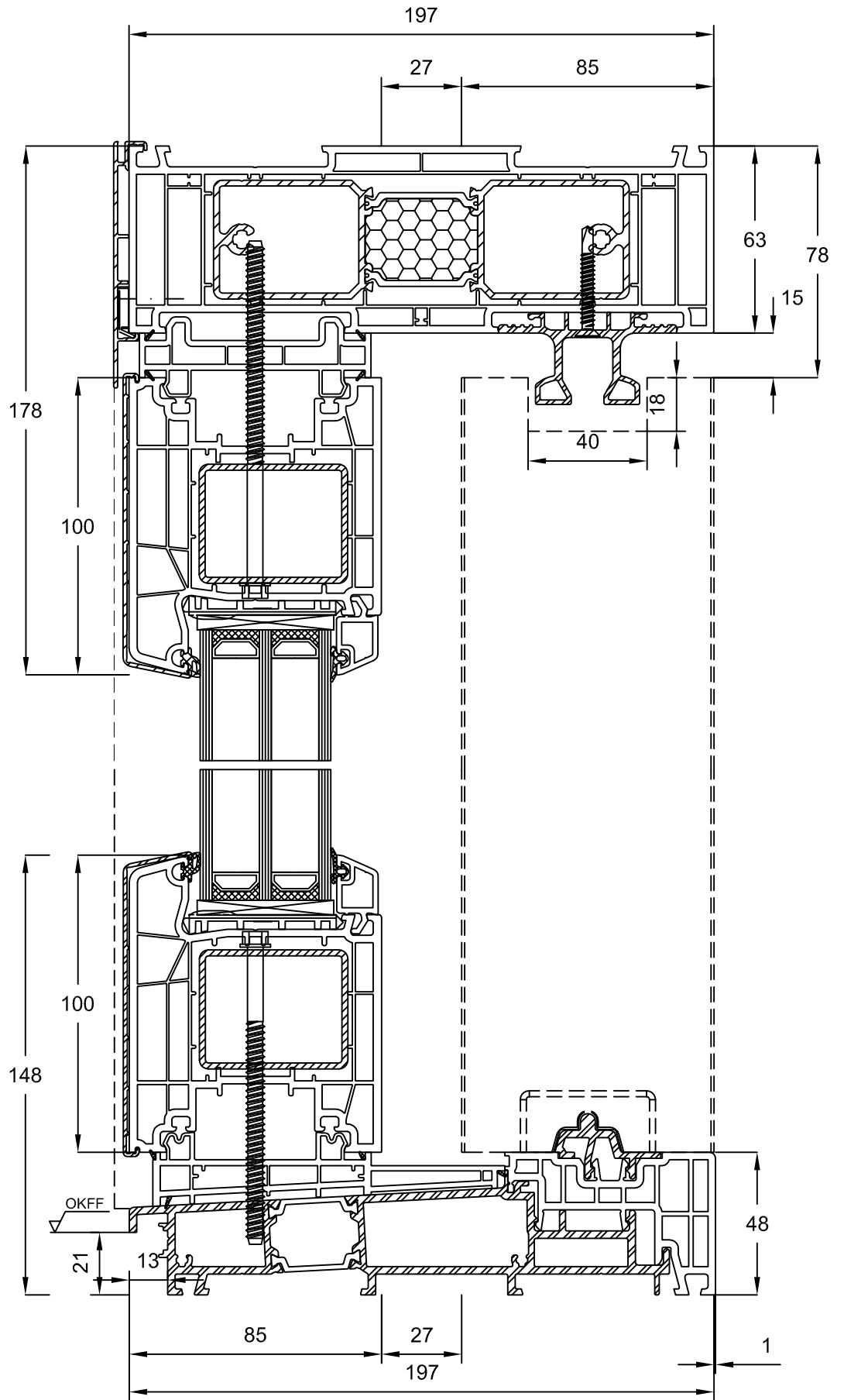


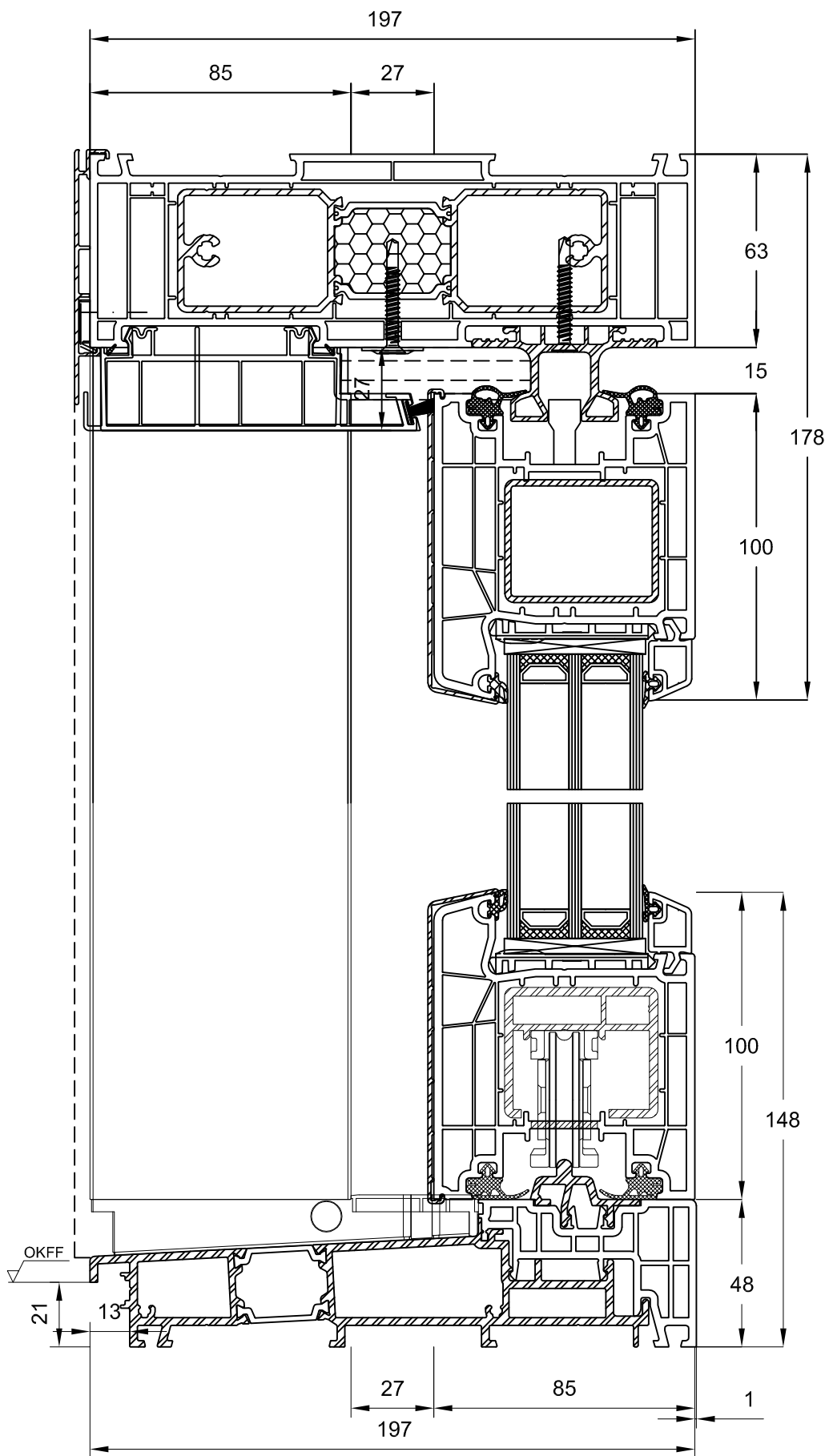
140207



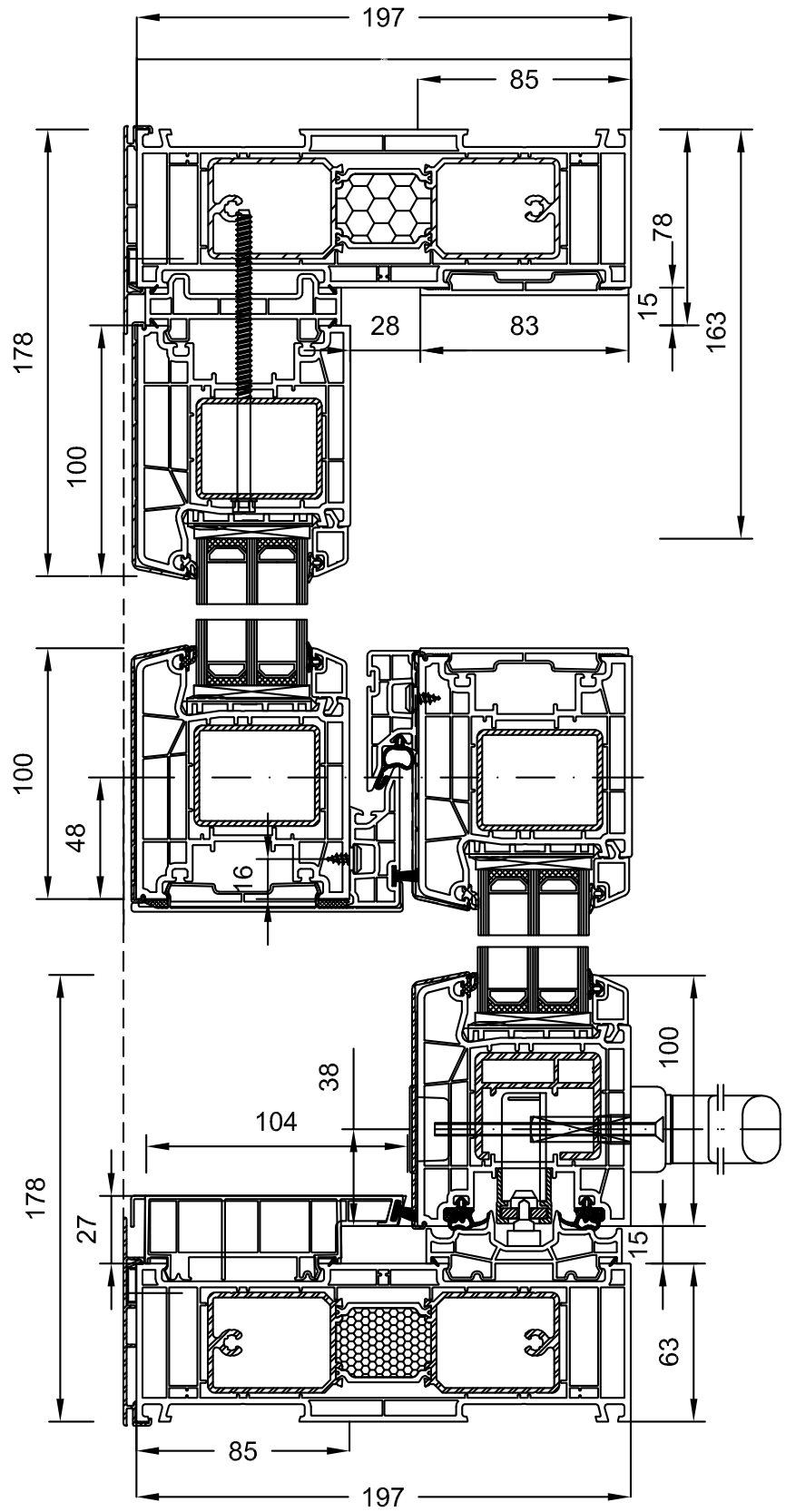
140208

Übersichtspläne HSF PVC
LIFE85slide STANDARD aluprotect

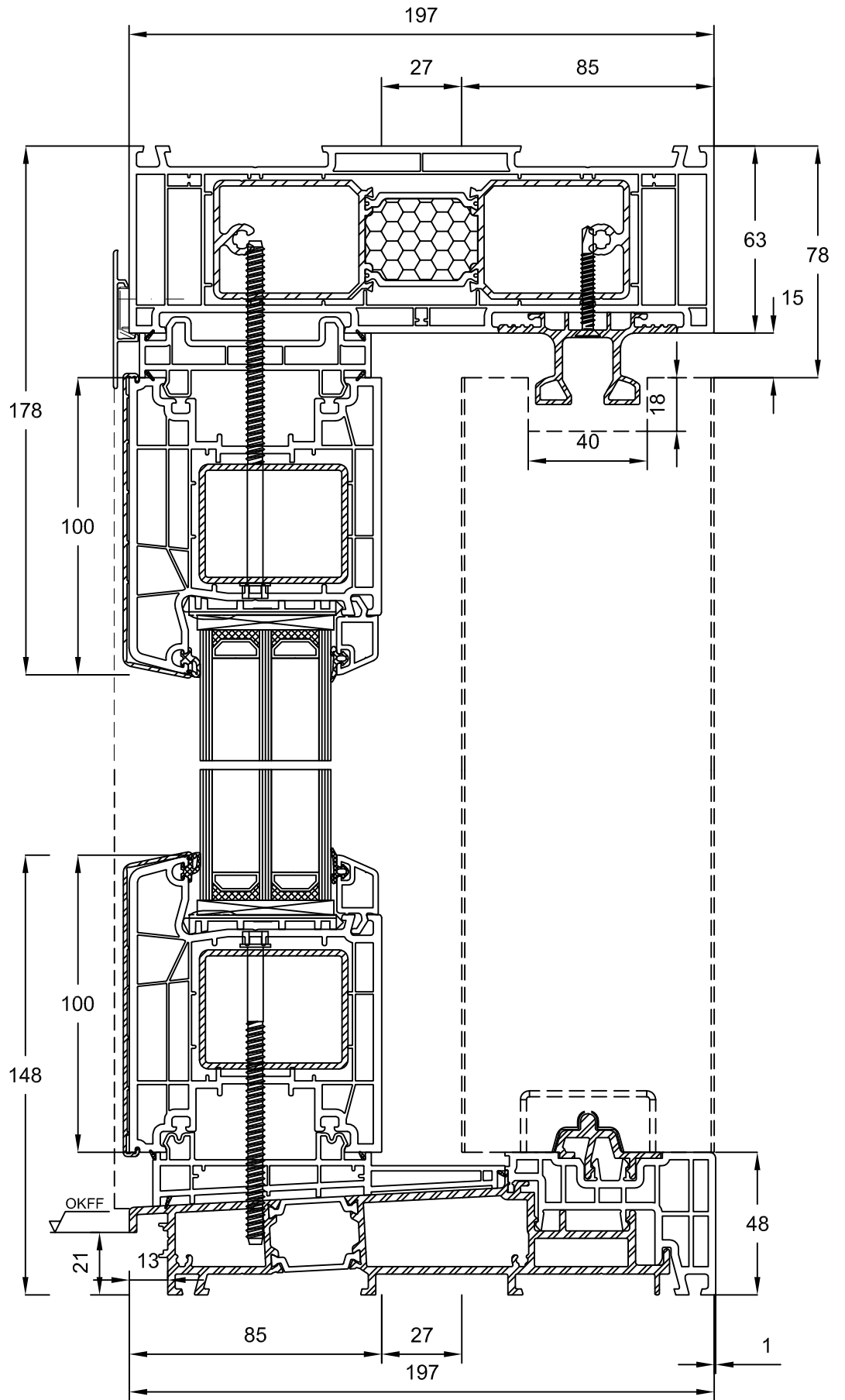


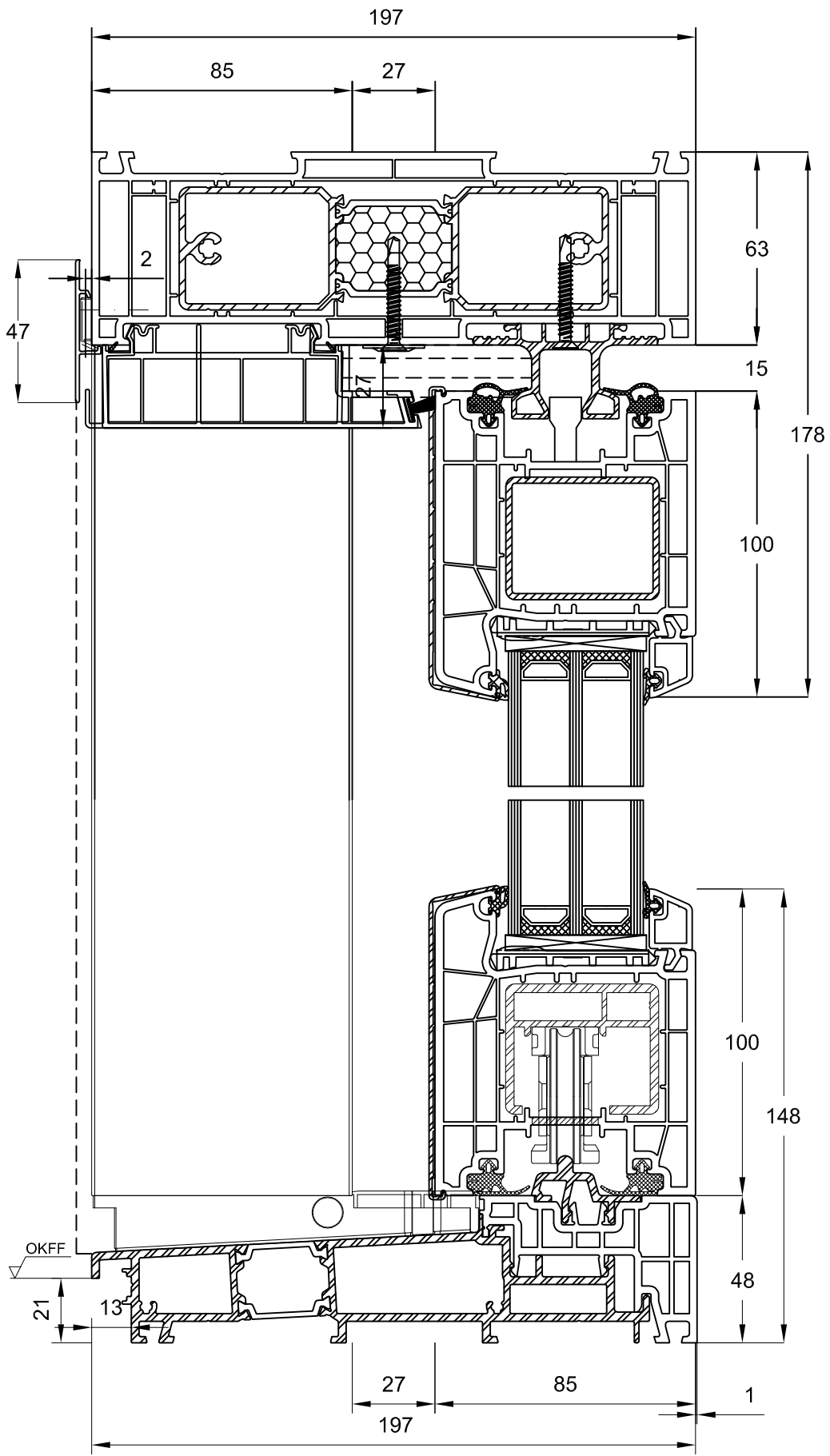


SCHEMA - A

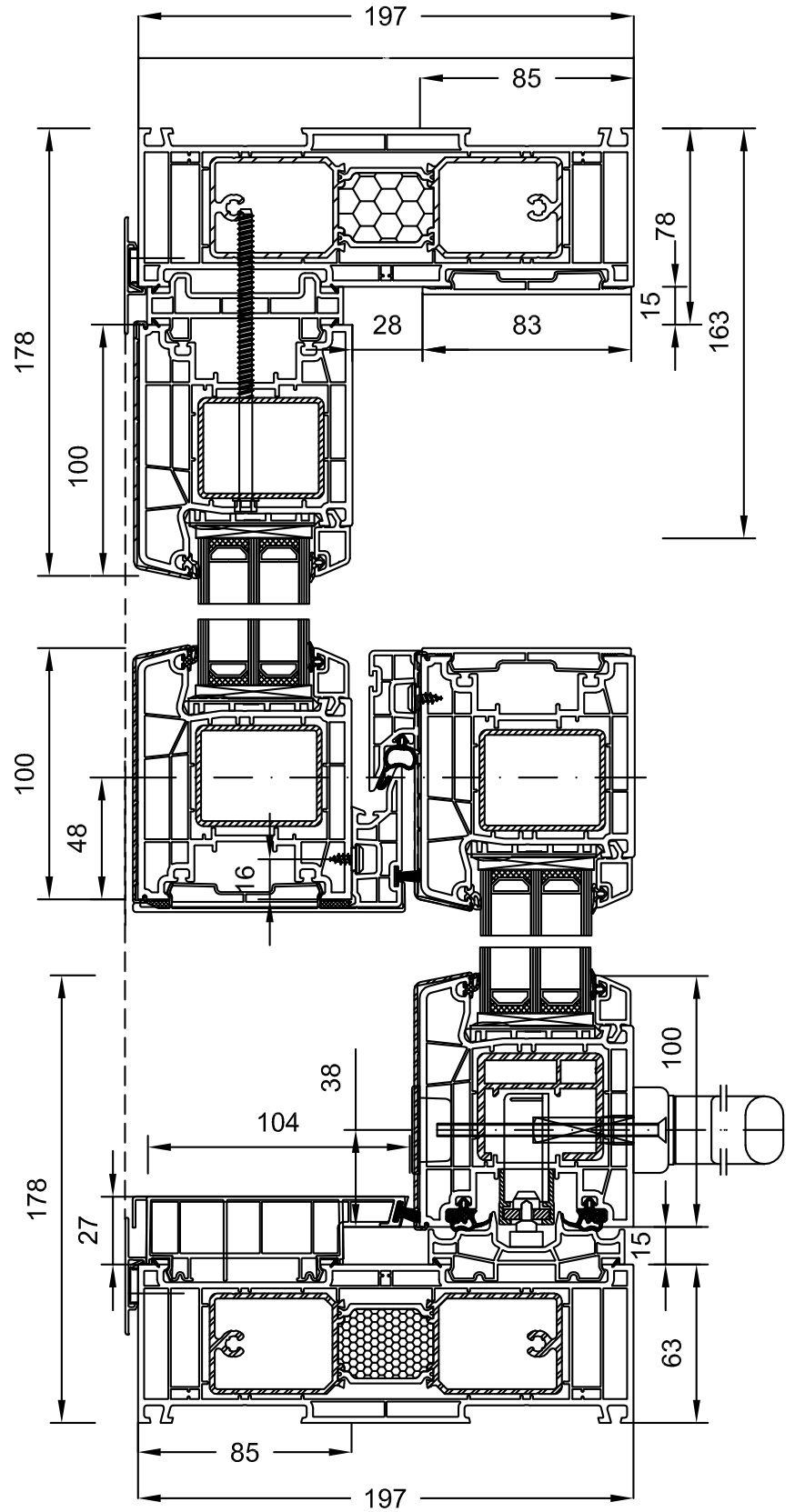


Übersichtspläne HSF PVC
LIFE85slide STANDARD
aluprotect kurz



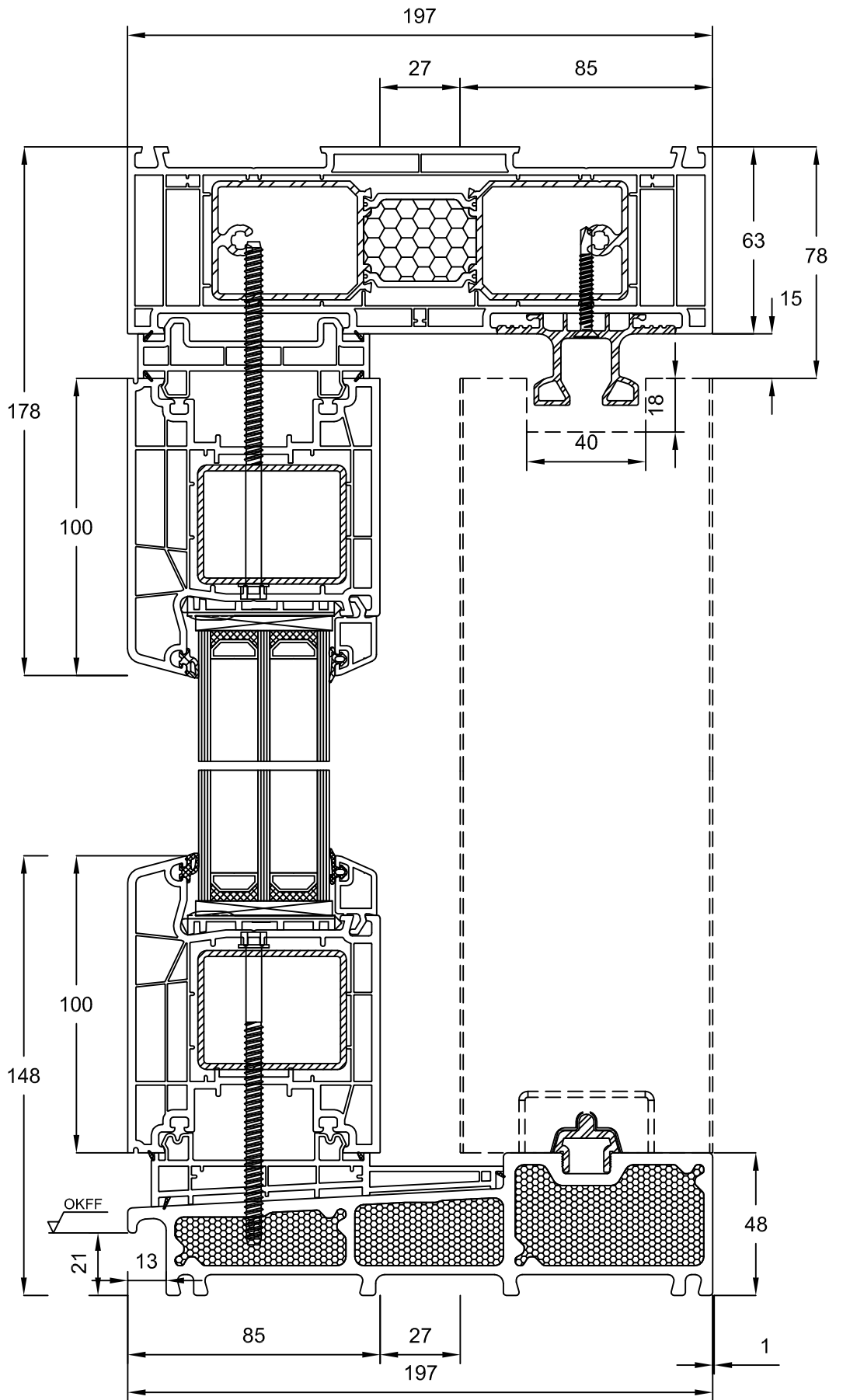


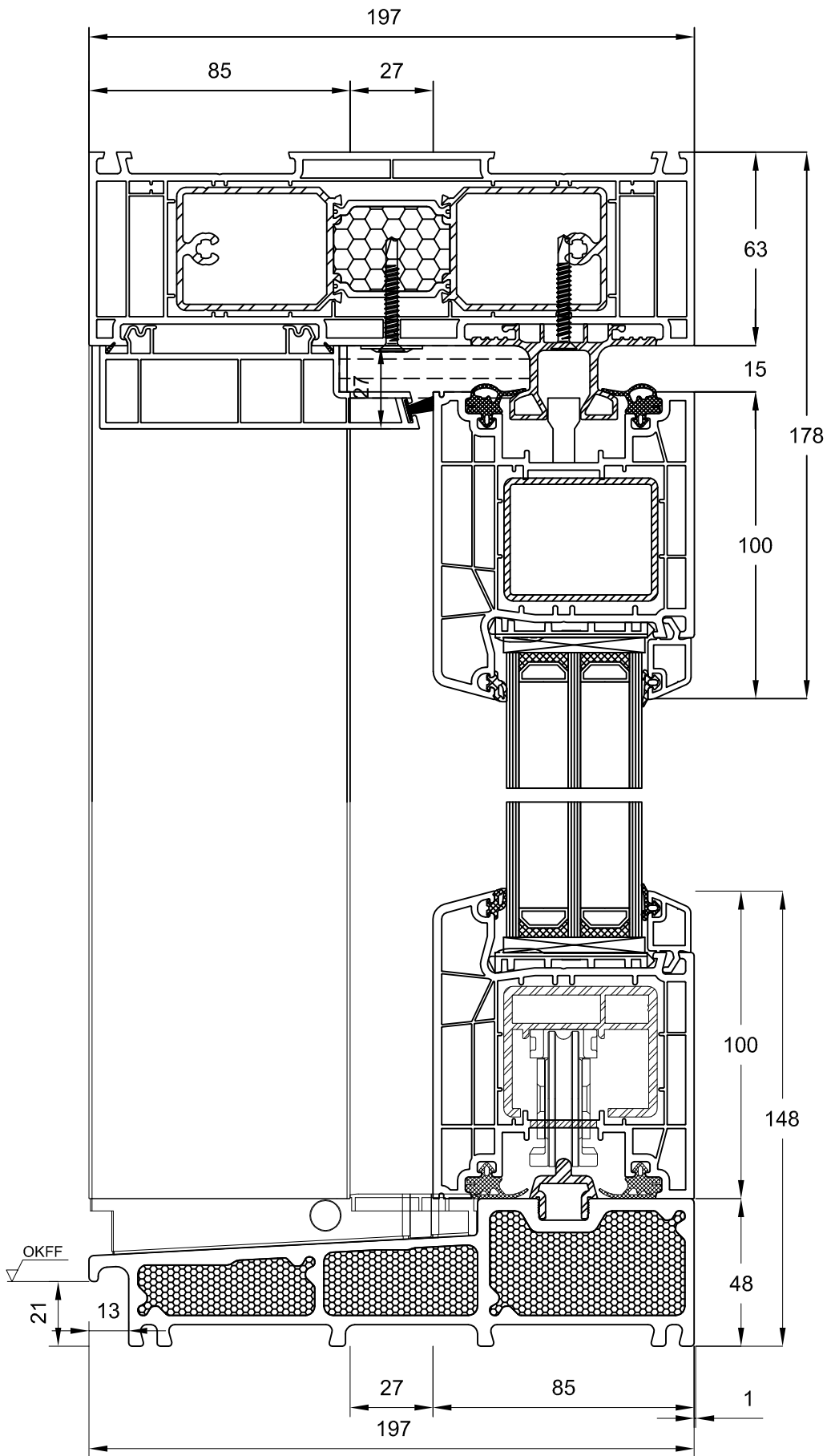
SCHEMA - A



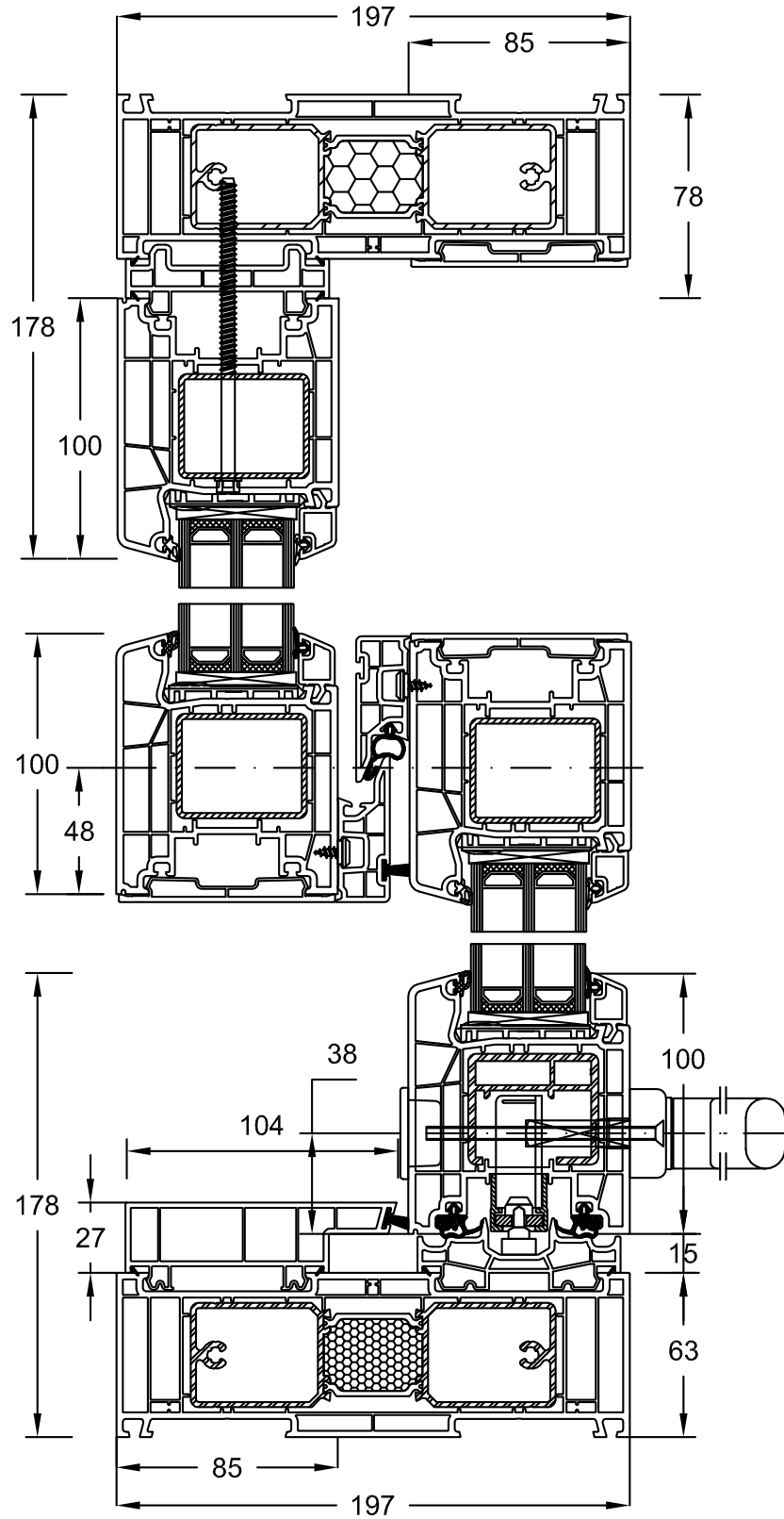
Übersichtspläne HSF PVC

LIFE85slide PREMIUM

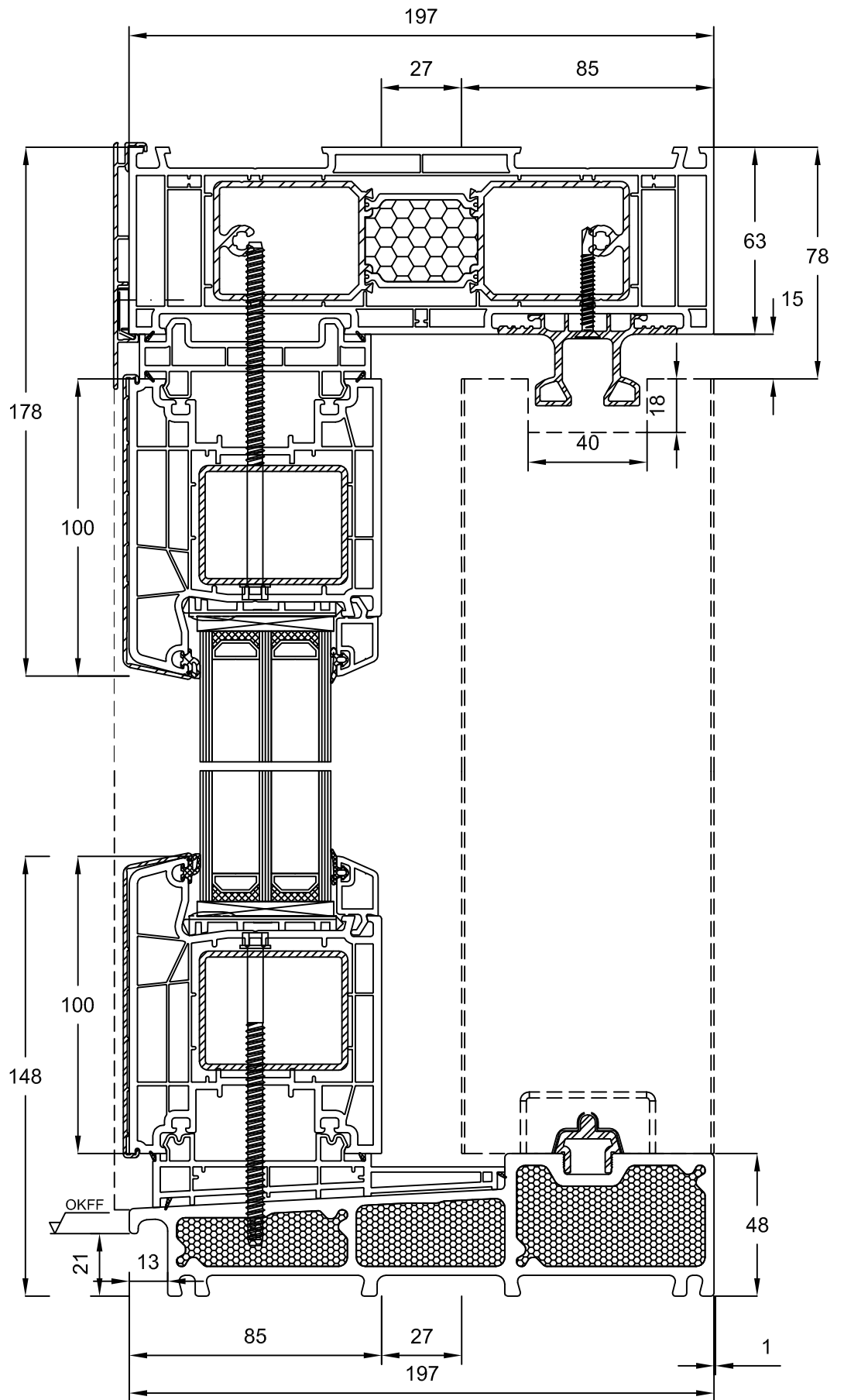


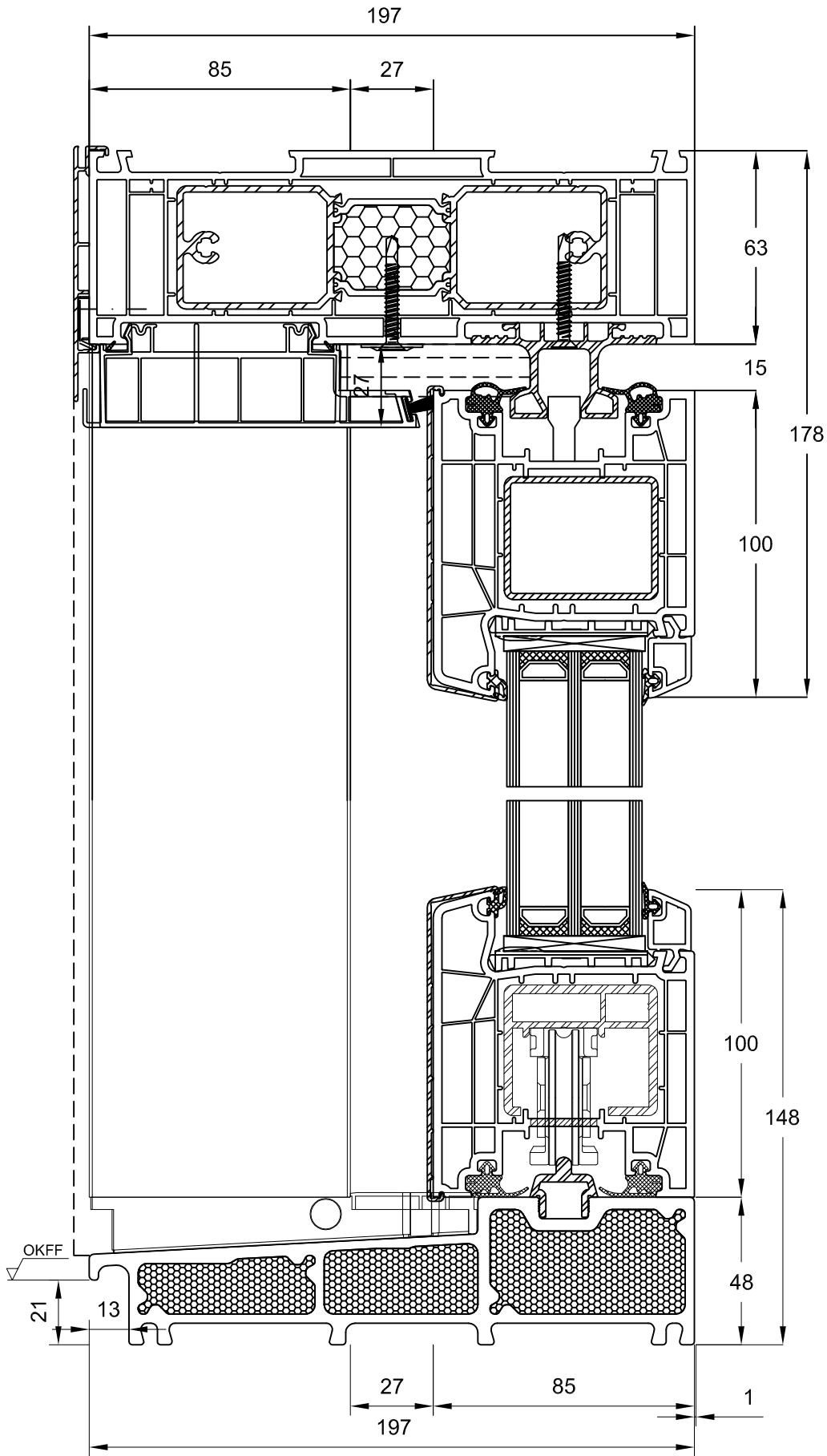


SCHEMA - A

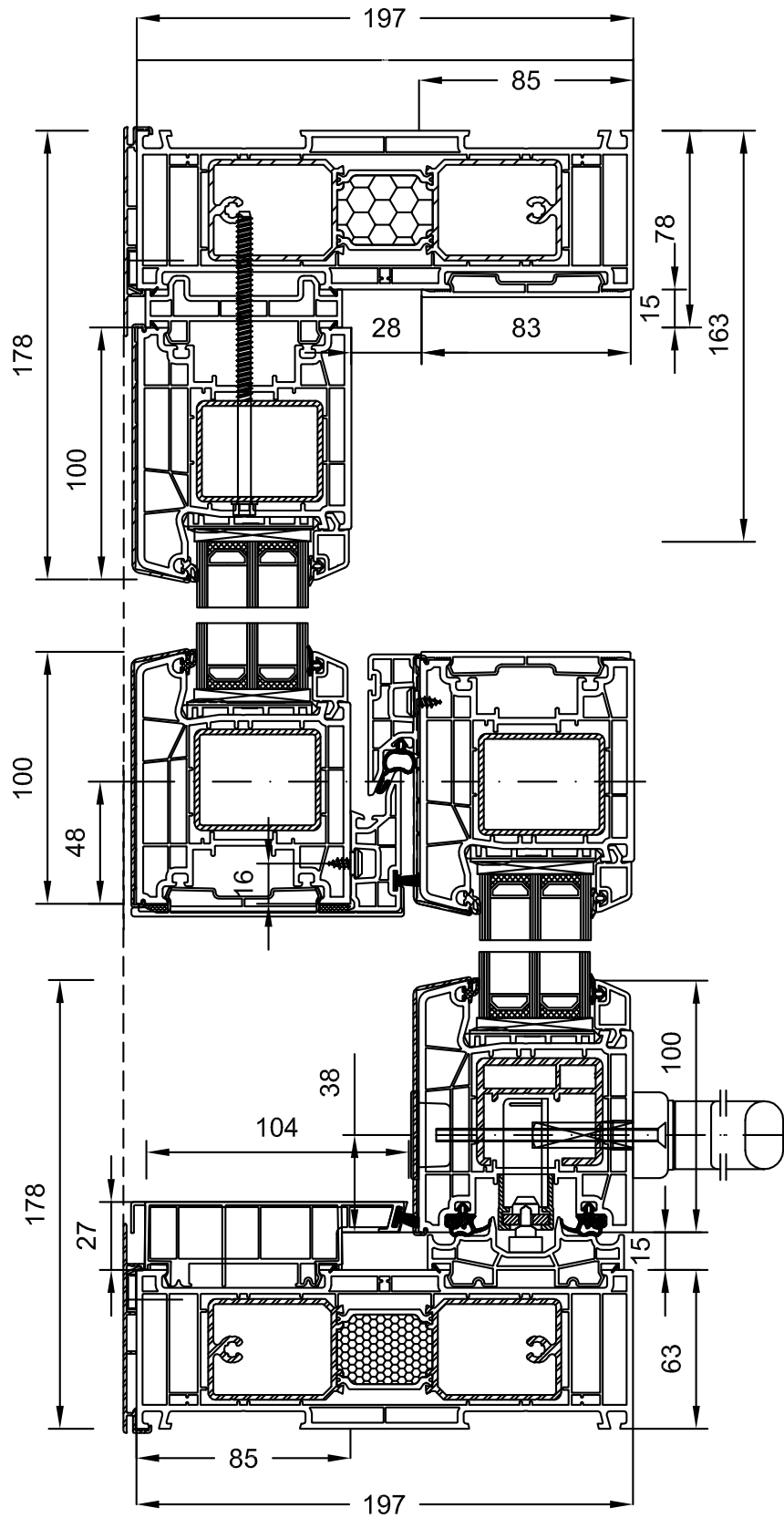


Übersichtspläne HSF PVC
LIFE85slide PREMIUM aluprotect

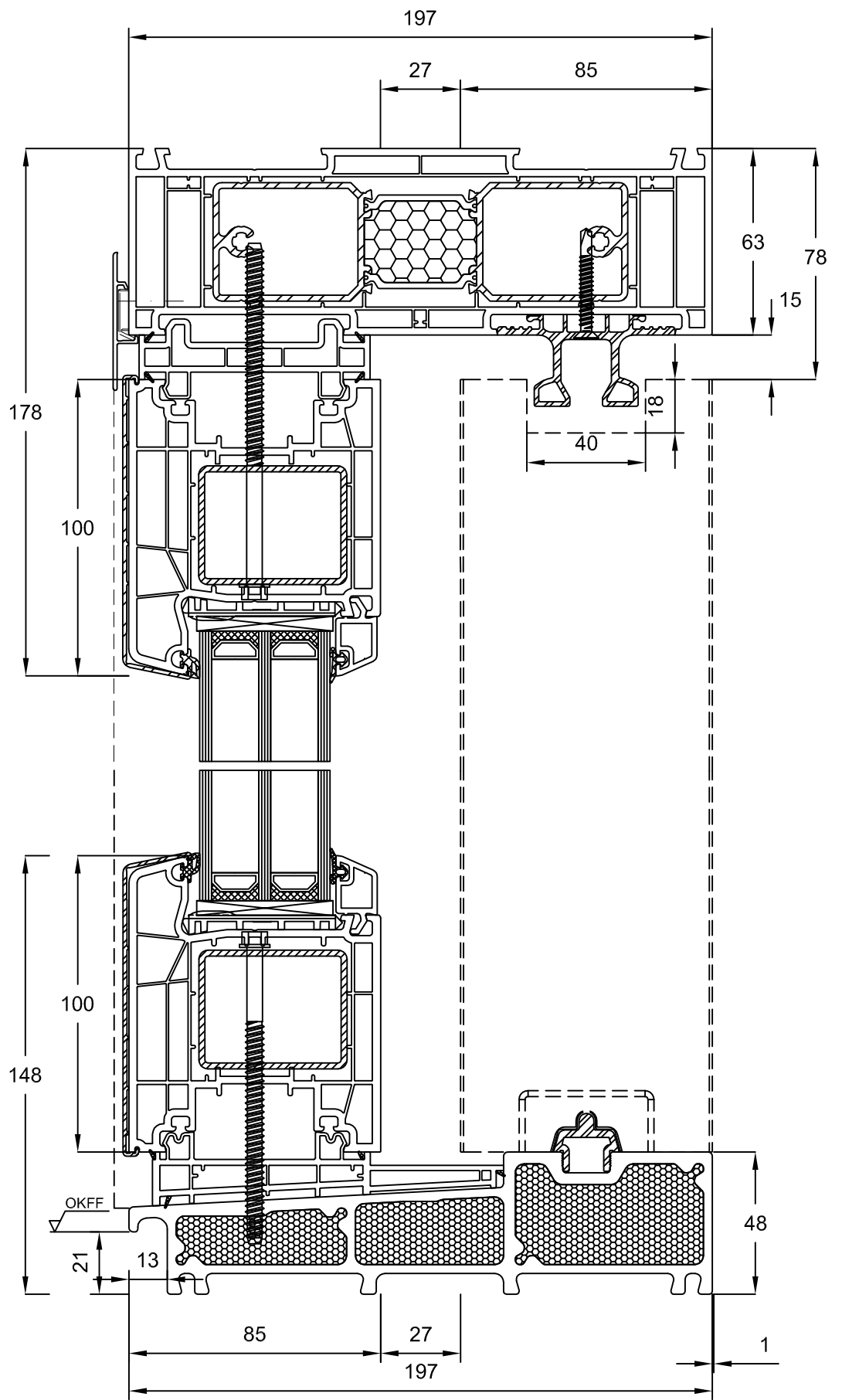


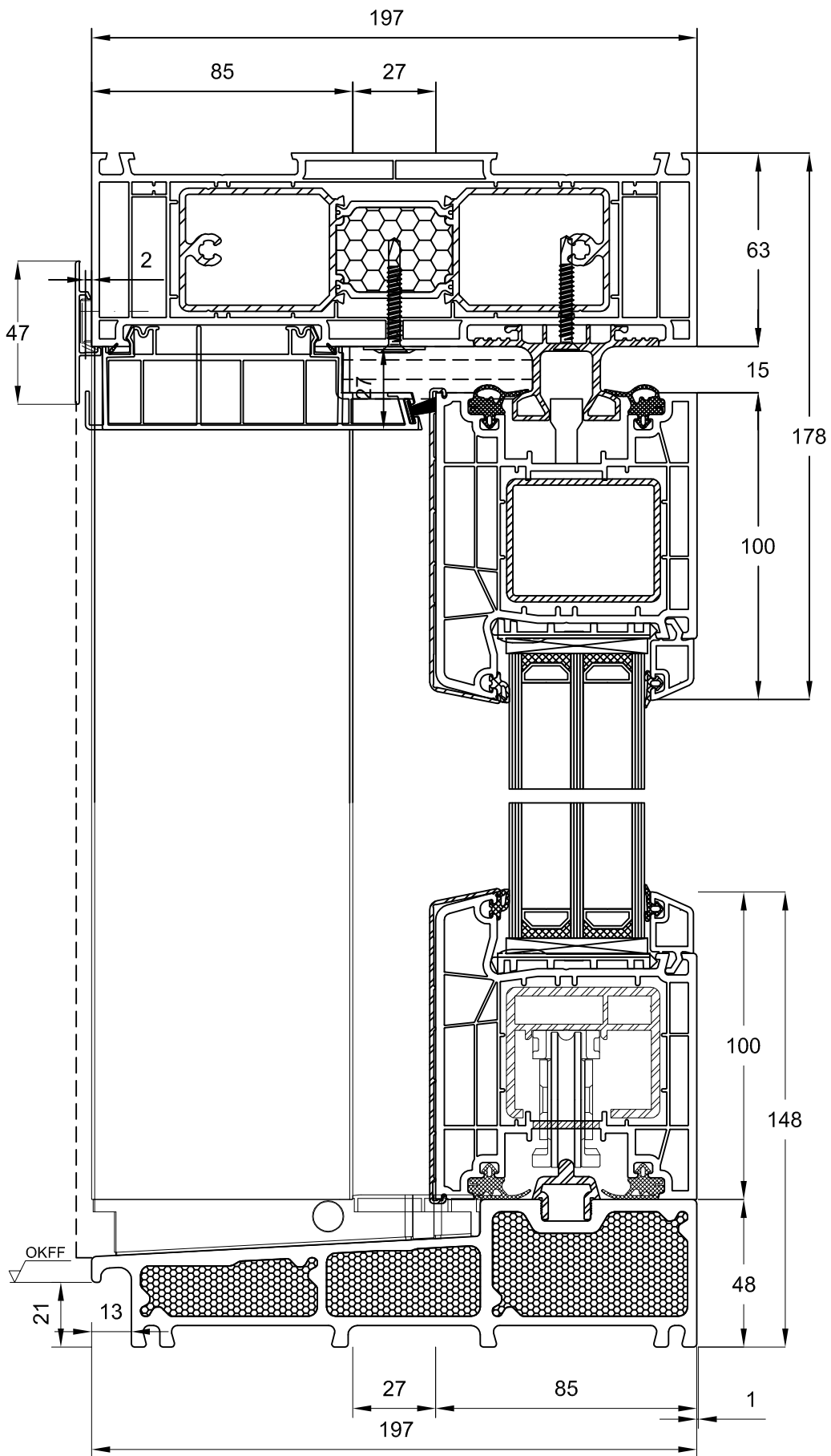


SCHEMA - A

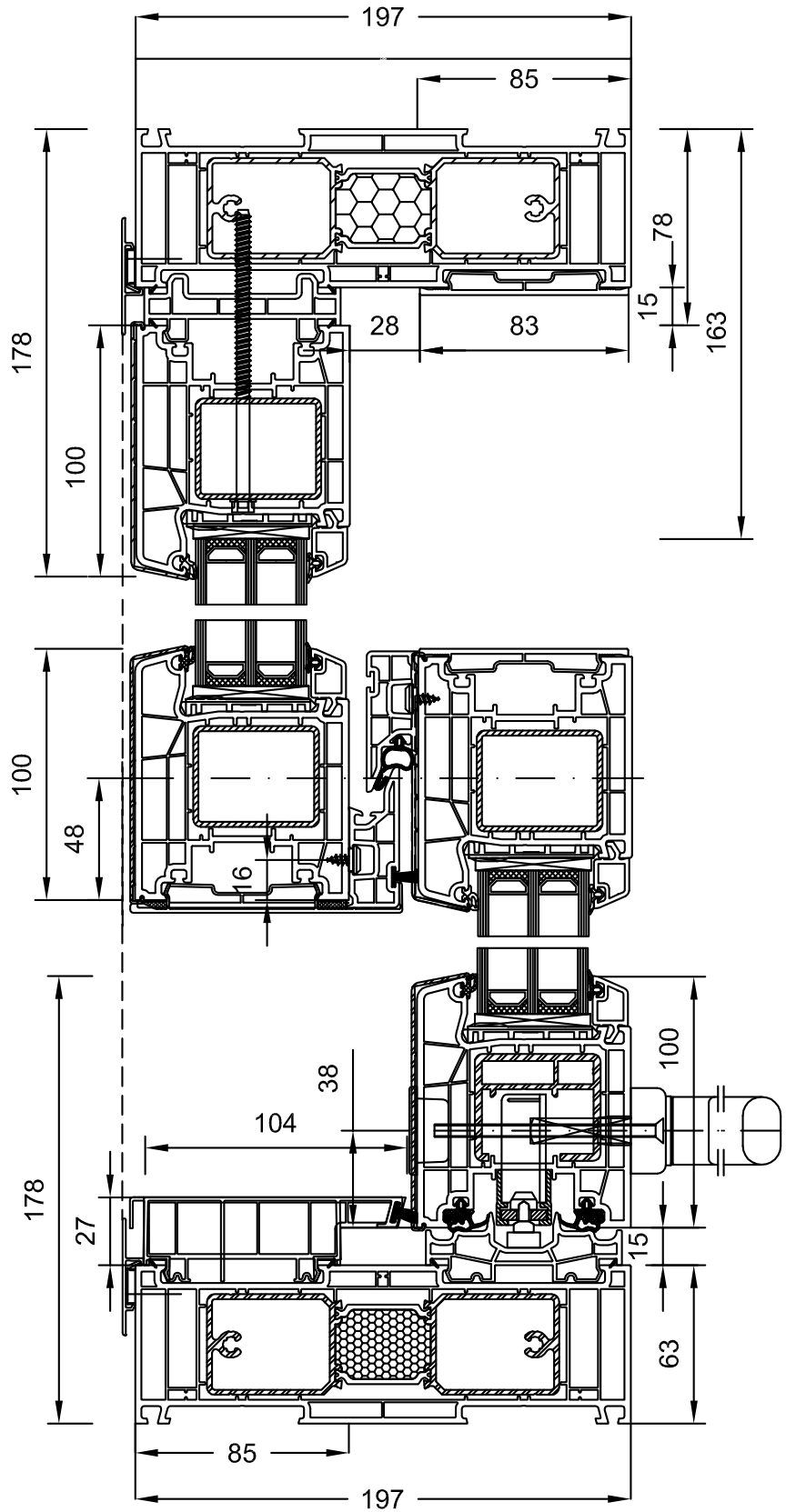


Übersichtspläne HSF PVC
LIFE85slide PREMIUM aluprotect kurz





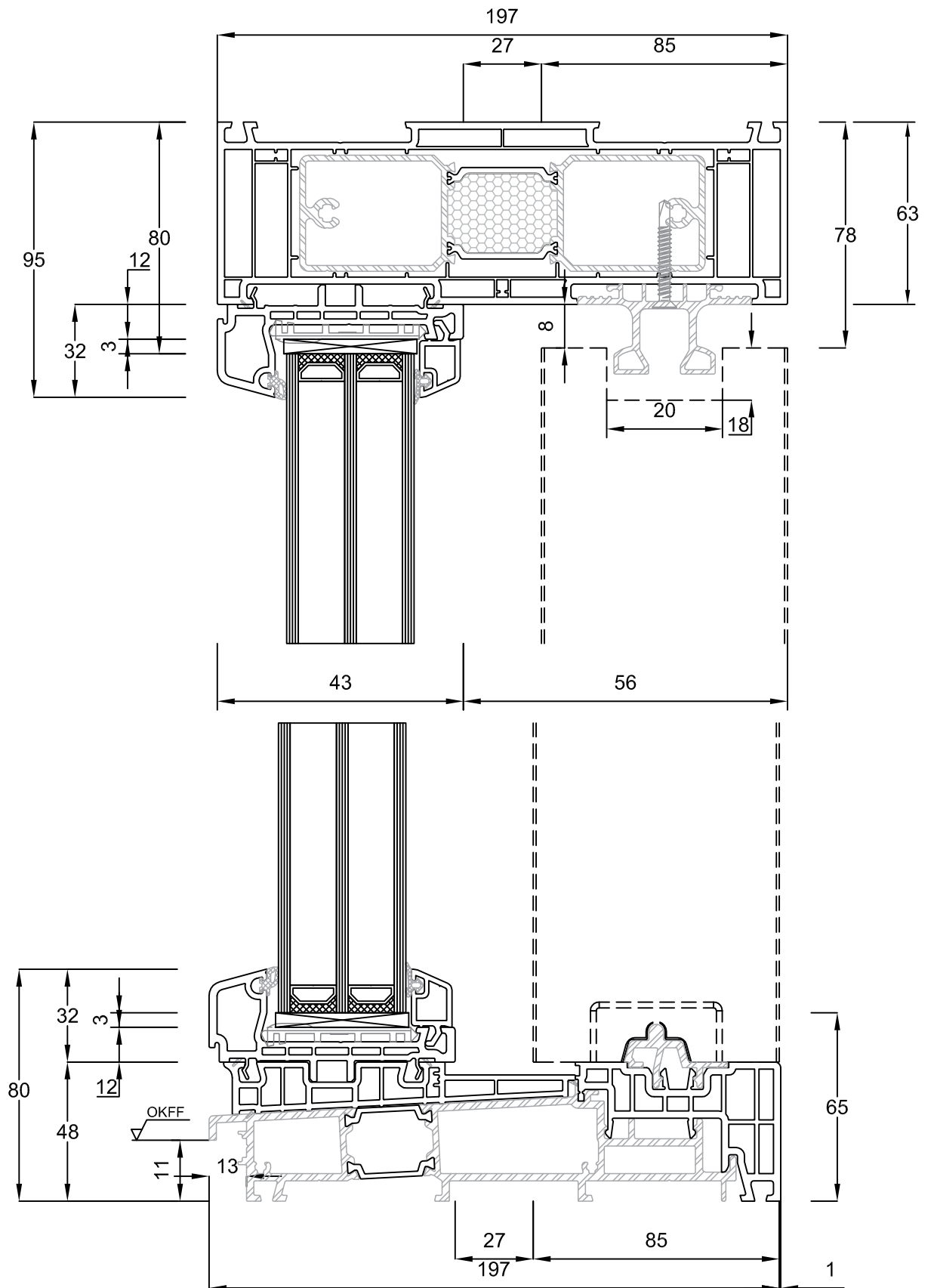
SCHEMA - A



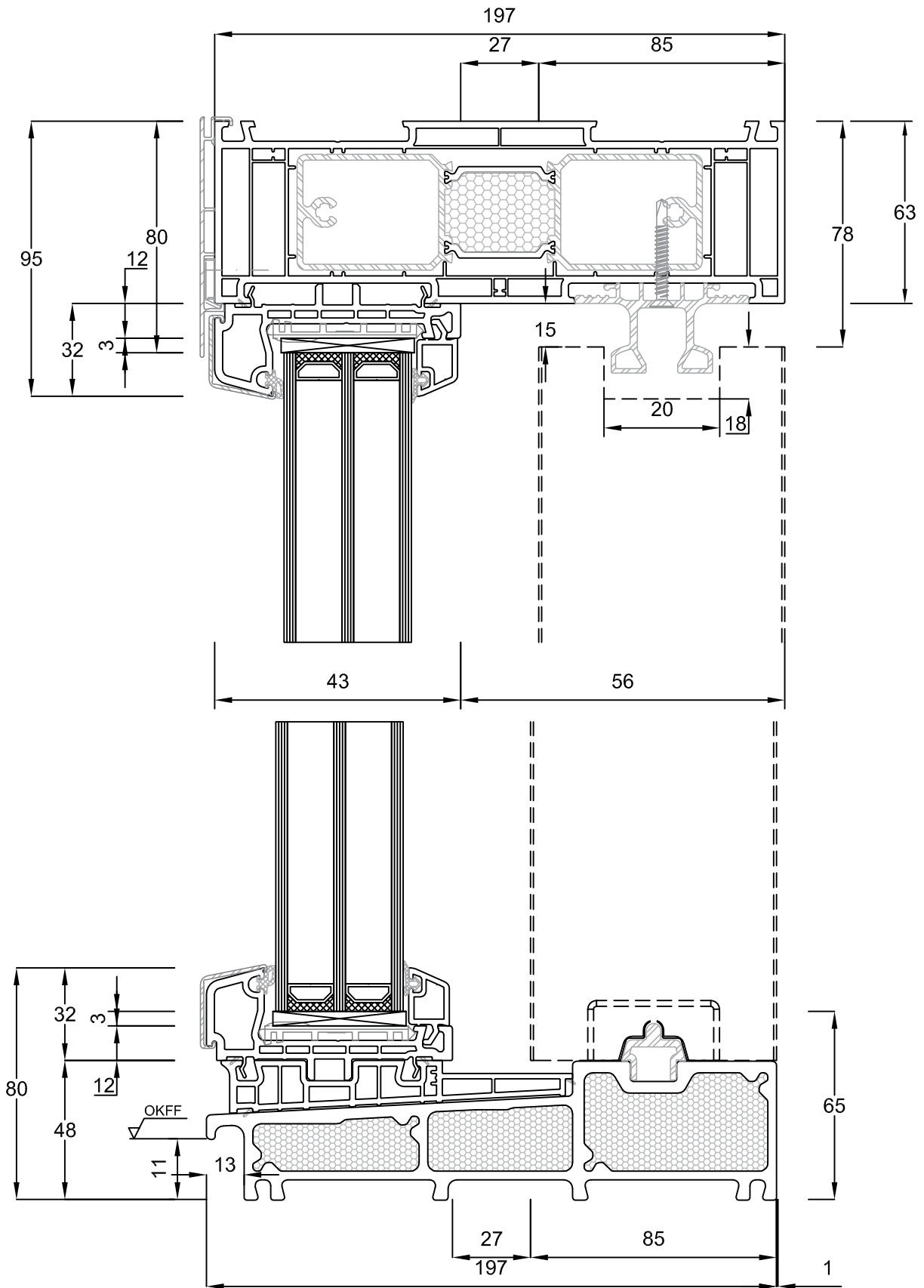
Übersichtspläne HSF PVC

LIFE85slide

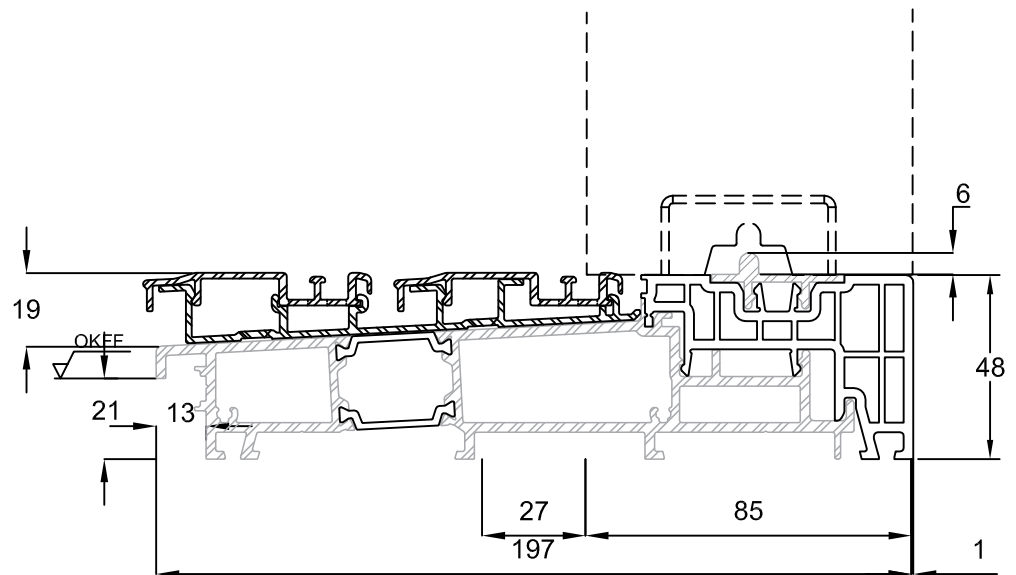
- Sonderausführungen
- Fixframe
- Barrierefreier trittschutz



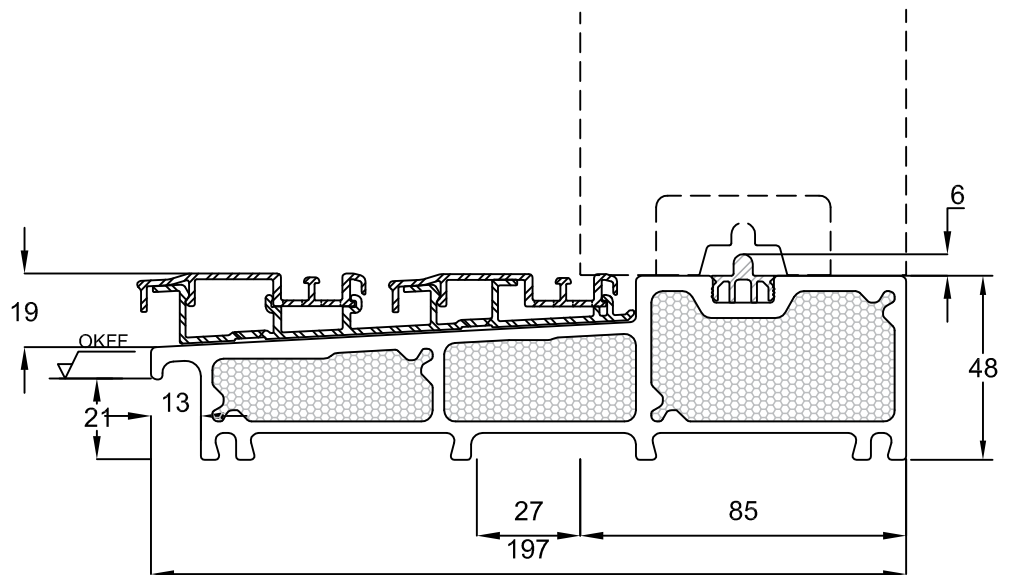
Schwelle STANDARD 277220
Flügel FIXFRAME 170082



Schwelle PREMUIIM 279110
 Flügel FIXFRAME 170082 mit aluprotect



Schwelle STANDARD 277220
 Barrierefreier Trittschutz 277107 + 2 x 277106
 Laufschiene 277190

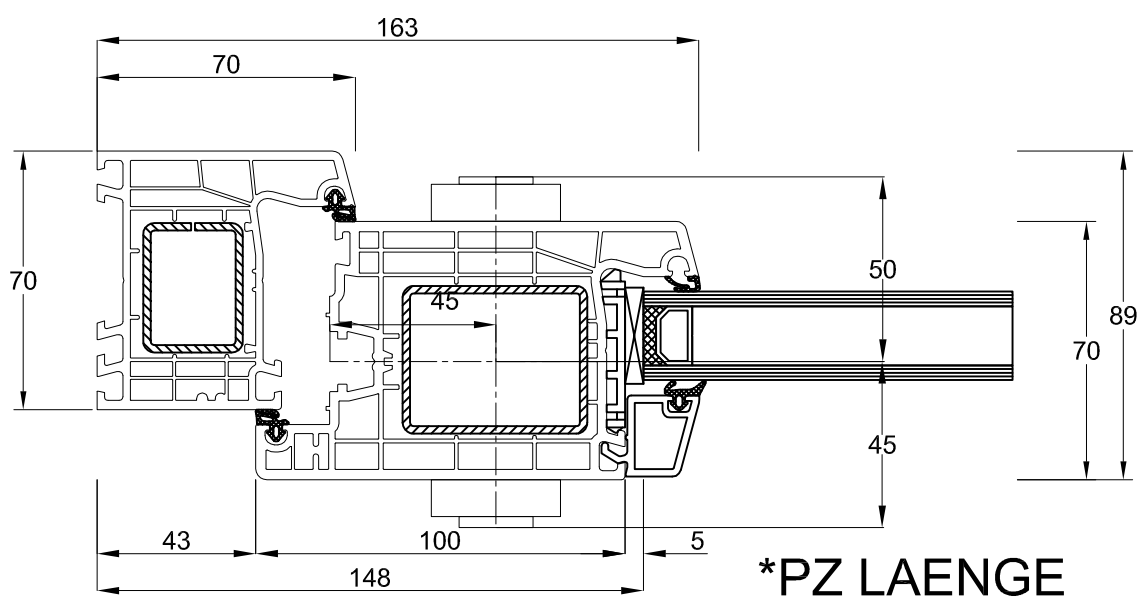
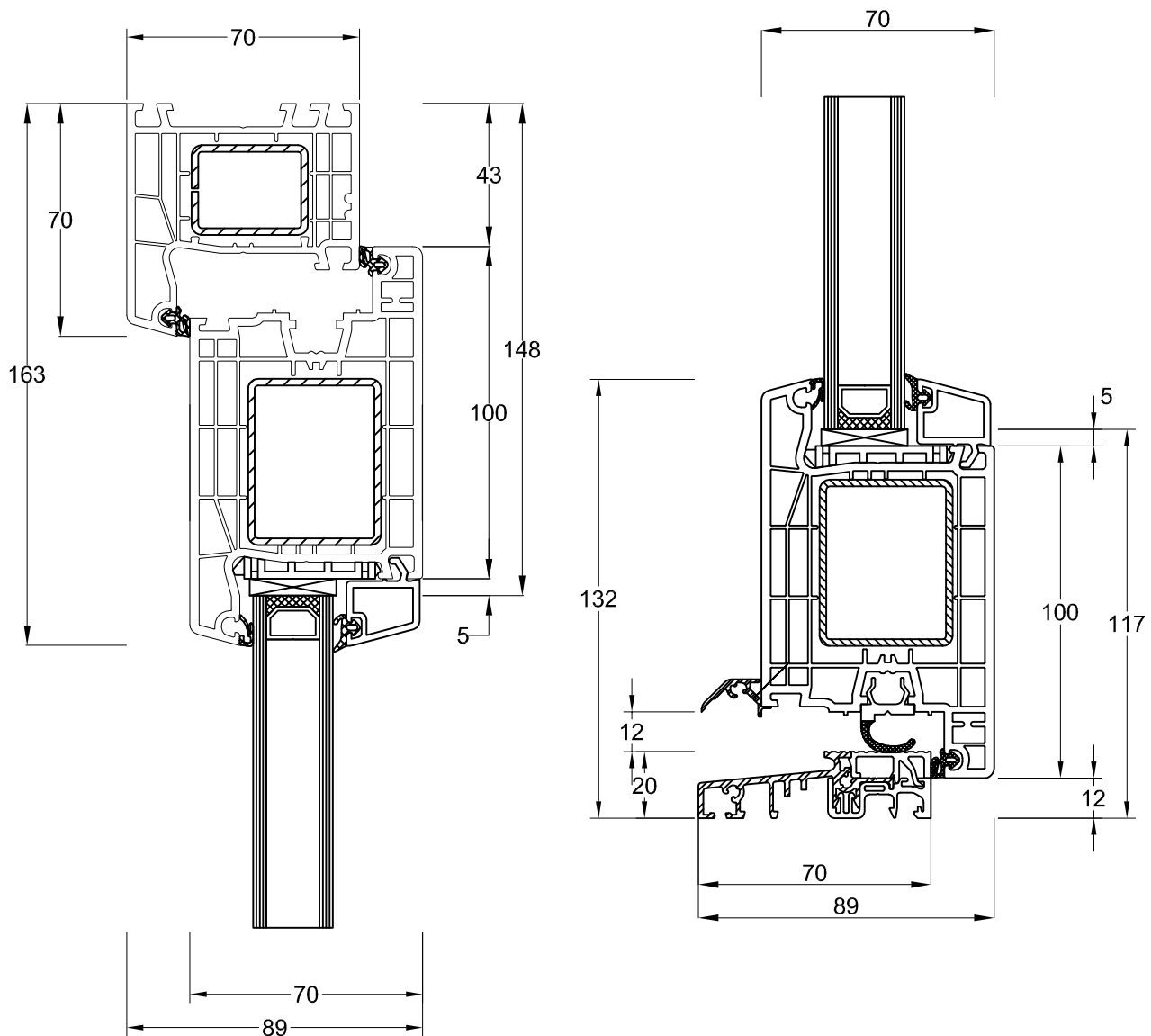


Schwelle PREMIUM 279110
 Barrierefreier Trittschutz 277107 + 2 x 277106
 Laufschiene 277180

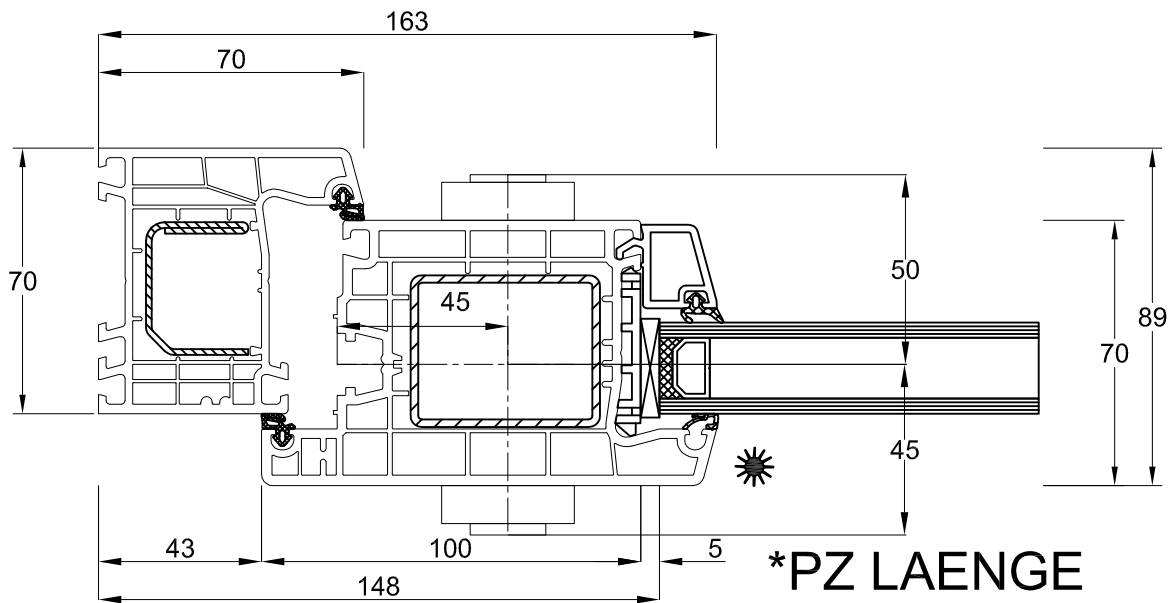
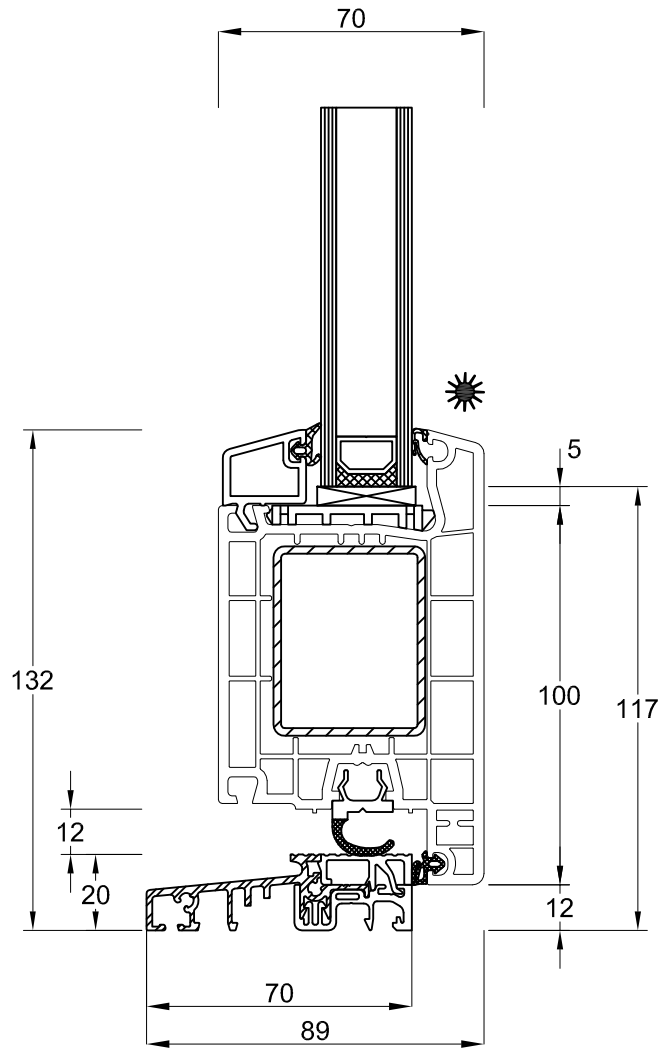
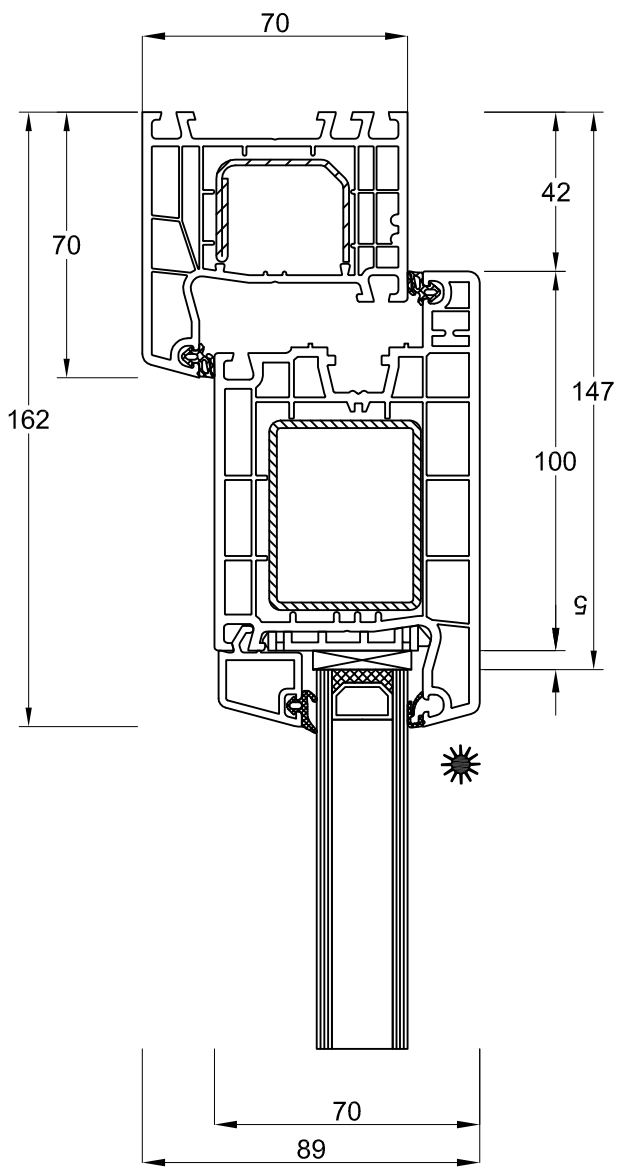
Übersichtspläne HSF PVC

LIFE70 HT

LIFE 70 HT INNENÖFFNEND



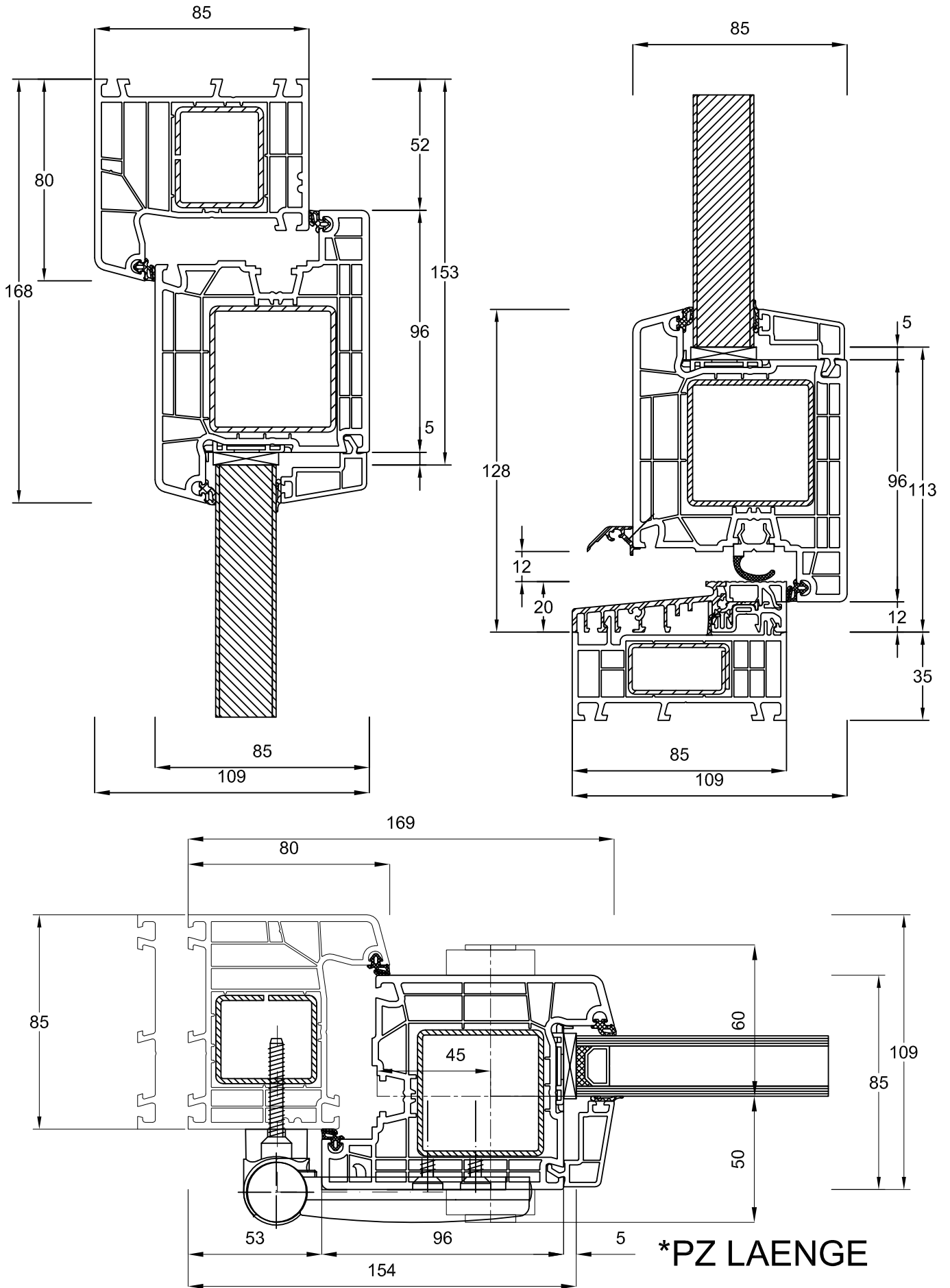
LIFE 70 HT AUSSENÖFFNEND



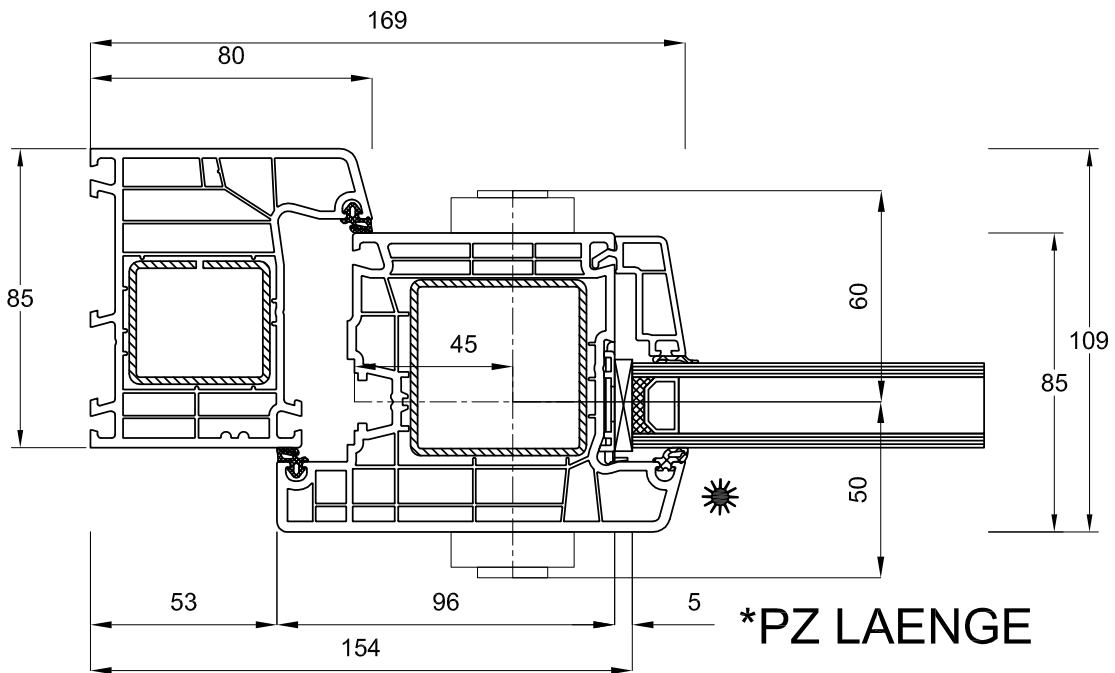
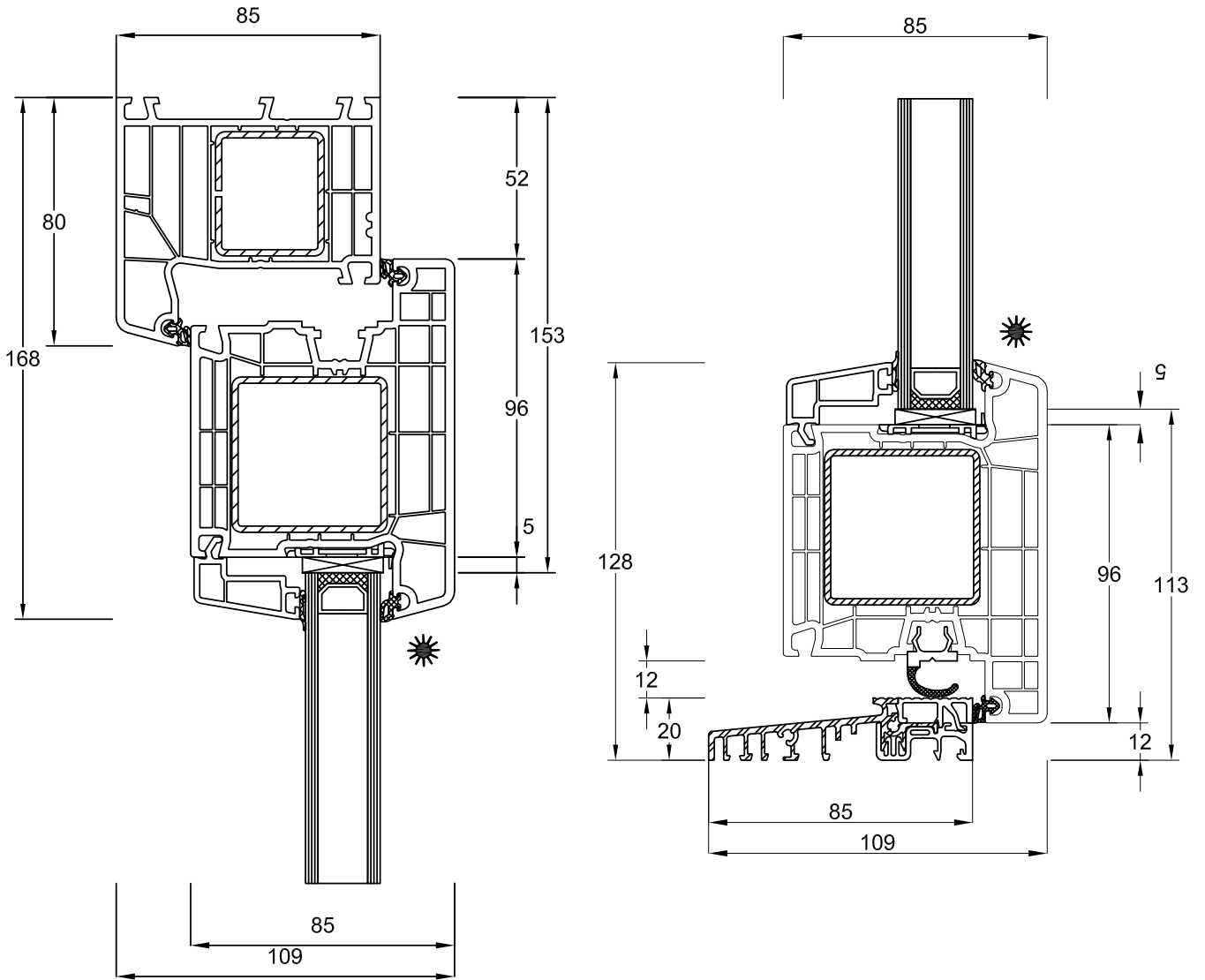
Übersichtspläne HSF PVC

LIFE85 HT

LIFE 85 HT INNENÖFFNEND



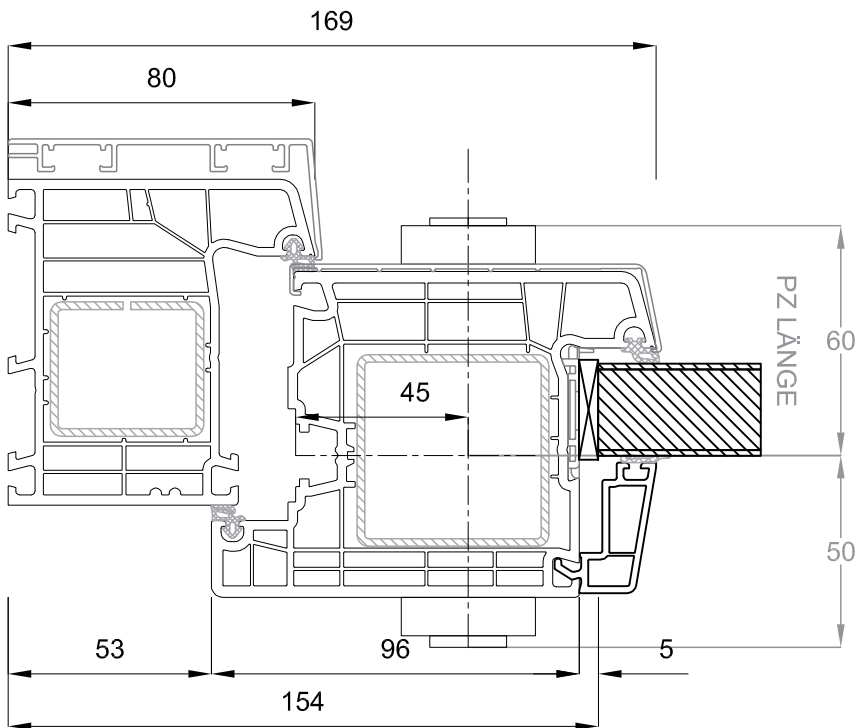
LIFE 85 HT AUSSENÖFFNEND



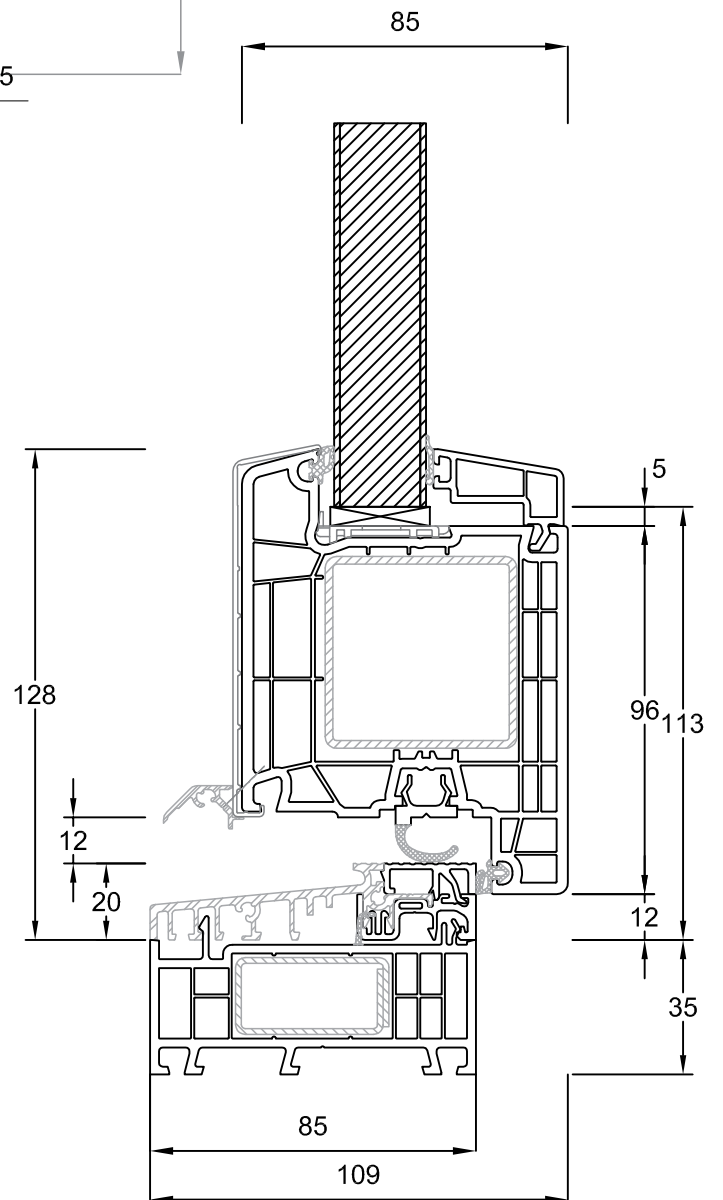
Übersichtspläne HSF PVC

LIFE85 HT aluprotect

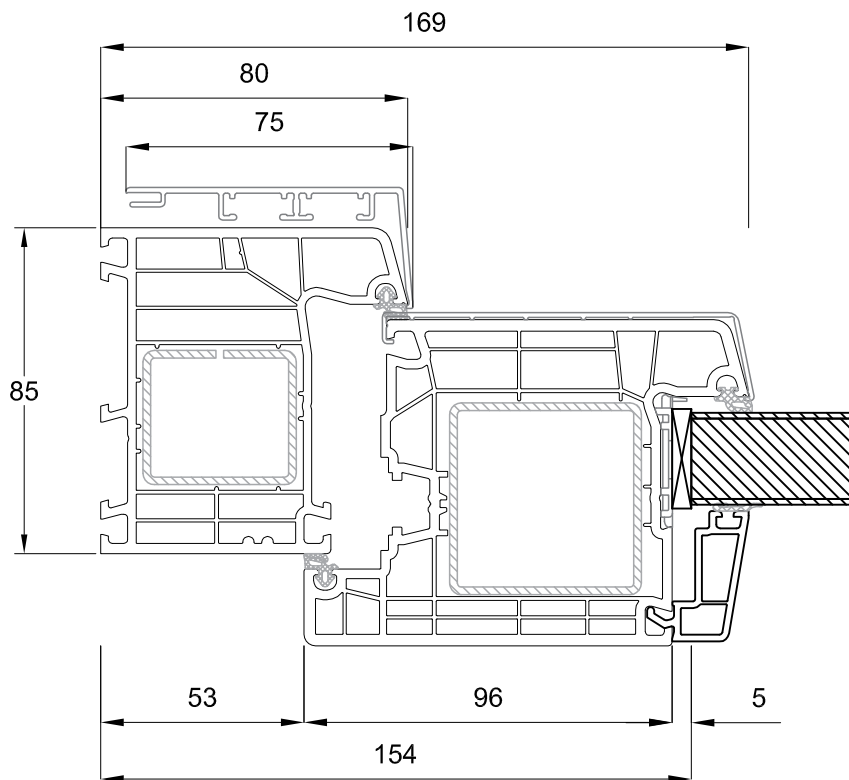
LIFE 85 HT INNENÖFFNEND aluprotect



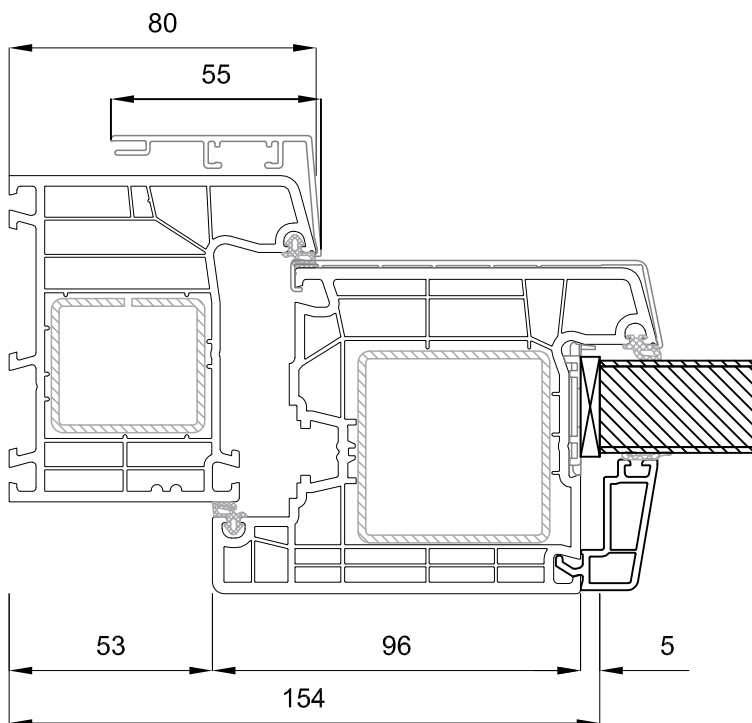
aluprotect BLR 80 mm



LIFE 85 HT INNENÖFFNEND aluprotect



aluprotect BLR 75 mm



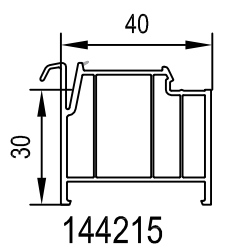
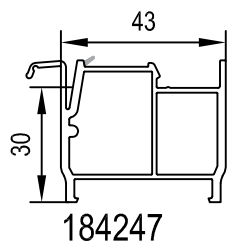
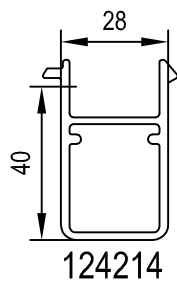
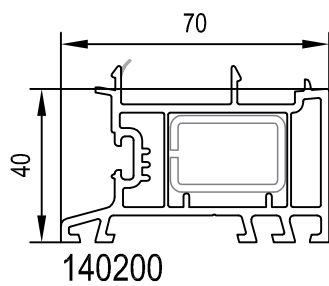
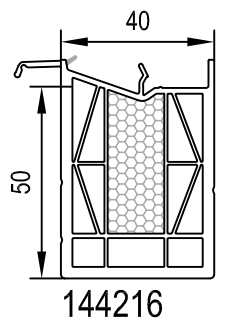
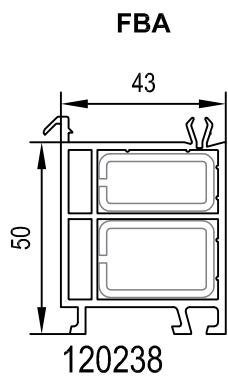
aluprotect BLR 55 mm

Übersichtspläne HSF PVC

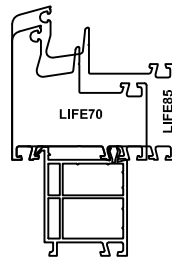
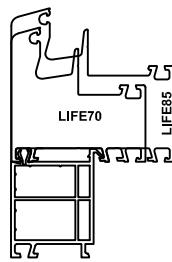
LIFE Fensterbankanschlussprofile

Fensterbankanschlussprofile / FBA / LIFE

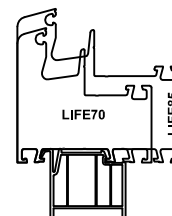
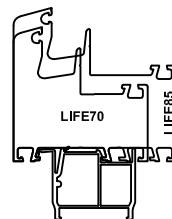
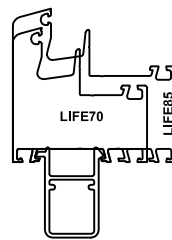
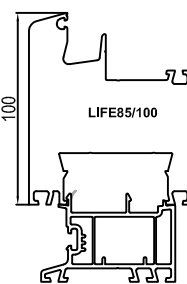
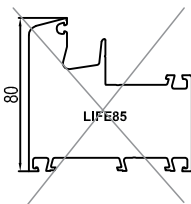
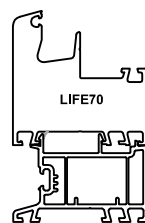
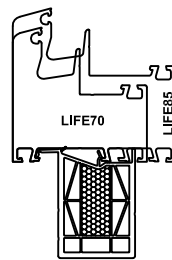
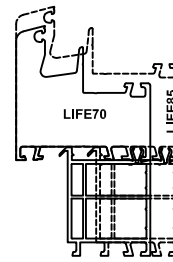
MÖGLICHE FBA - LAGE



AUSSENBÜNDIG

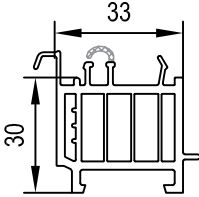
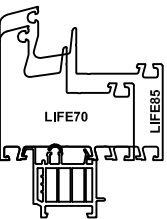
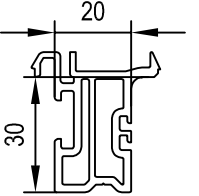
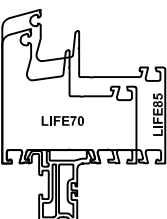
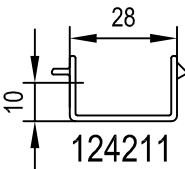
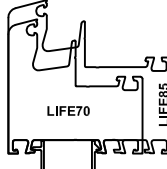
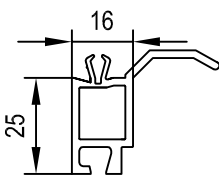
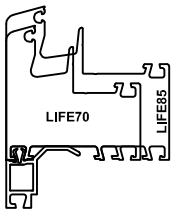
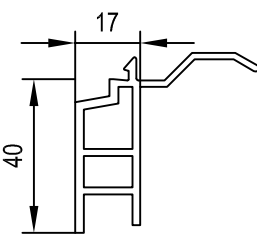
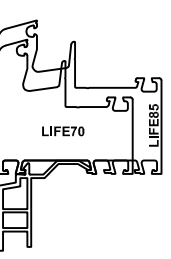
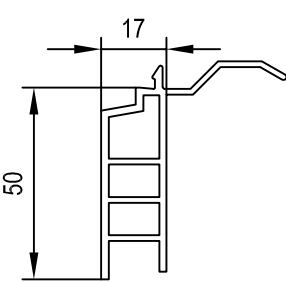
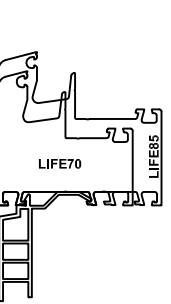


INNENBÜNDIG



Fensterbankanschlussprofile / FBA / LIFE

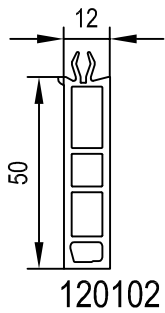
MÖGLICHE FBA - LAGE

FBA	AUSSENBÜNDIG	/ MITTIG /	INNENBÜNDIG
 <p>33 30 144247</p>		 <p>LIFE70 LIFE85</p>	
 <p>20 30 120239</p>		 <p>LIFE70 LIFE85</p>	
 <p>28 10 124211</p>		 <p>LIFE70 LIFE85</p>	
 <p>16 25 120206</p>	 <p>LIFE70 LIFE85</p>		
 <p>17 40 120209</p>	 <p>LIFE70 LIFE85</p>		
 <p>17 50 120210</p>	 <p>LIFE70 LIFE85</p>		

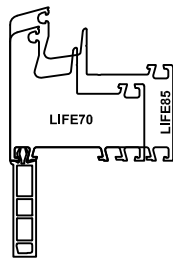
Fensterbankanschlussprofile / FBA / LIFE

MÖGLICHE FBA - LAGE

FBA

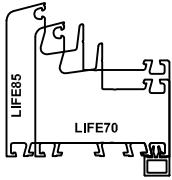
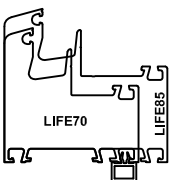
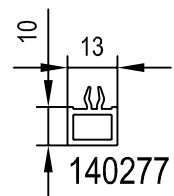
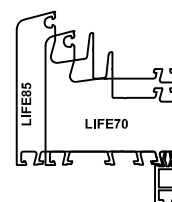
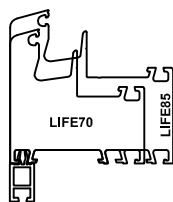
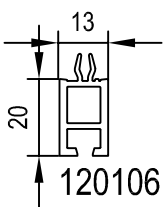
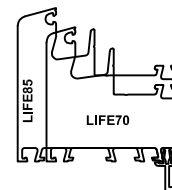
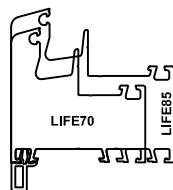
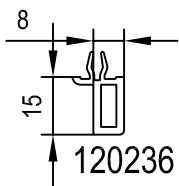
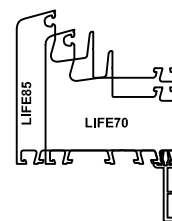
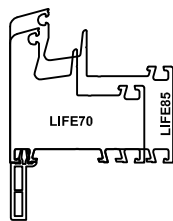
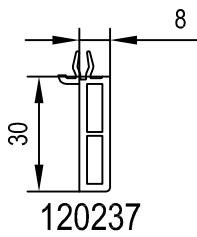
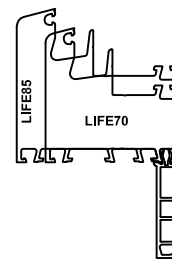


AUSSENBÜNDIG



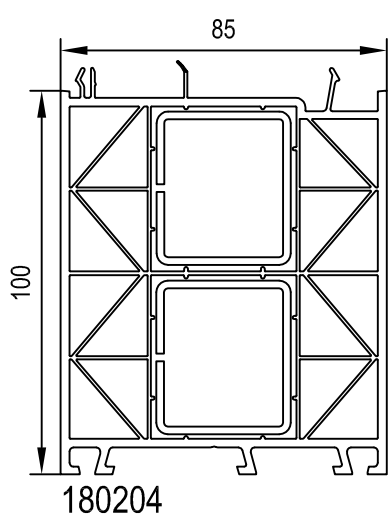
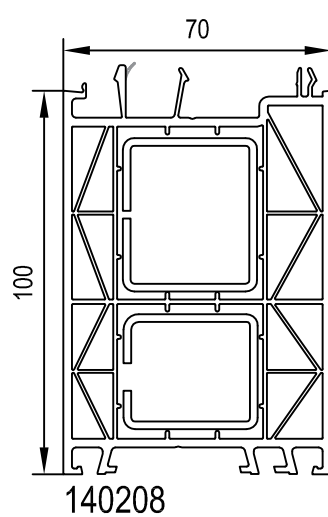
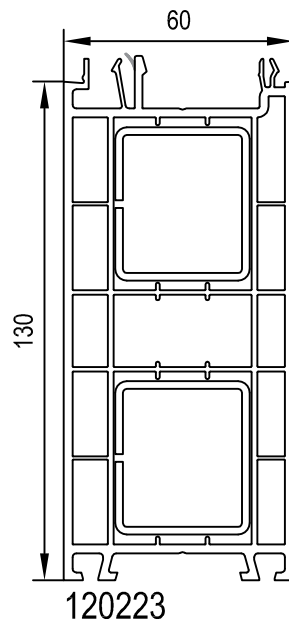
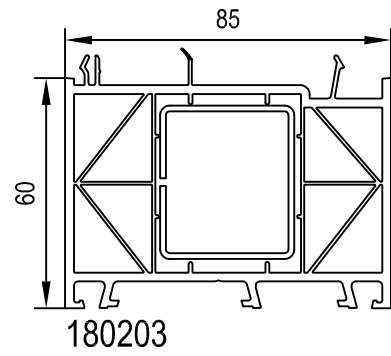
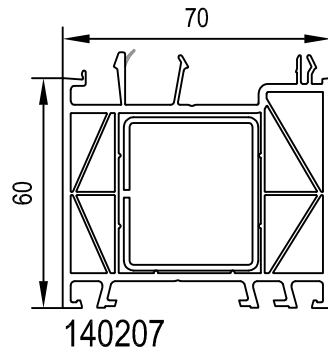
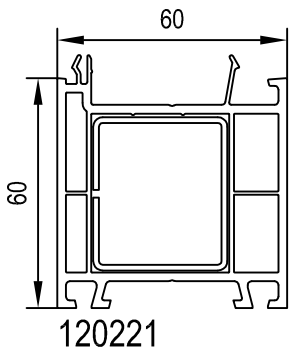
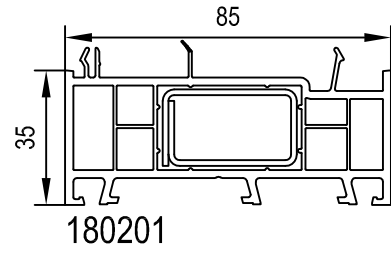
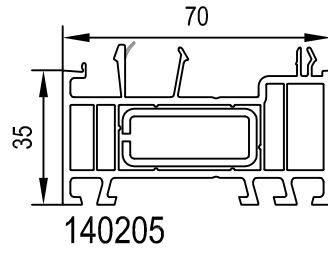
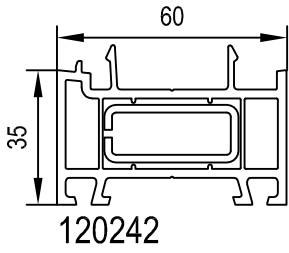
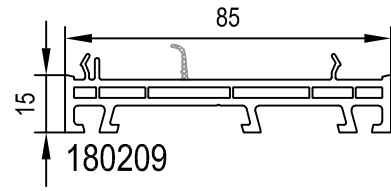
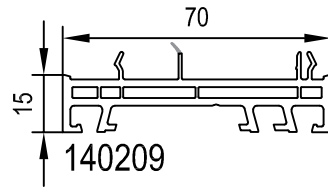
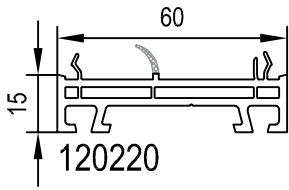
/ MITTIG /

INNENBÜNDIG



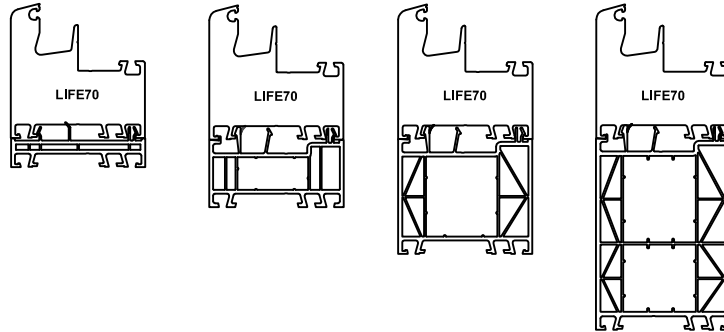
Übersichtspläne HSF PVC
LIFE Rahmenverbreiterungen
Blendrahmen und Bodenschwelle

Stockverbreiterungen LIFE

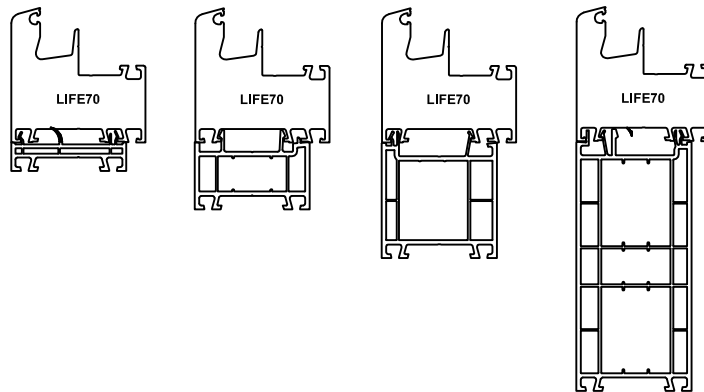


Stockverbreiterungen LIFE- STV - LAGE

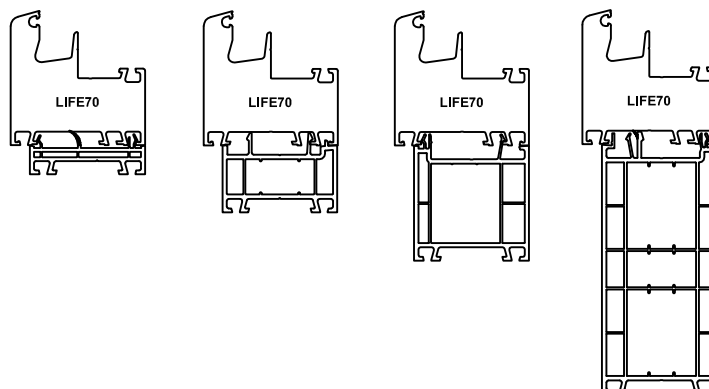
LIFE 70 + STV 70 mm MITTIG



LIFE 70 + STV 60 mm AUSSENBÜNDIG

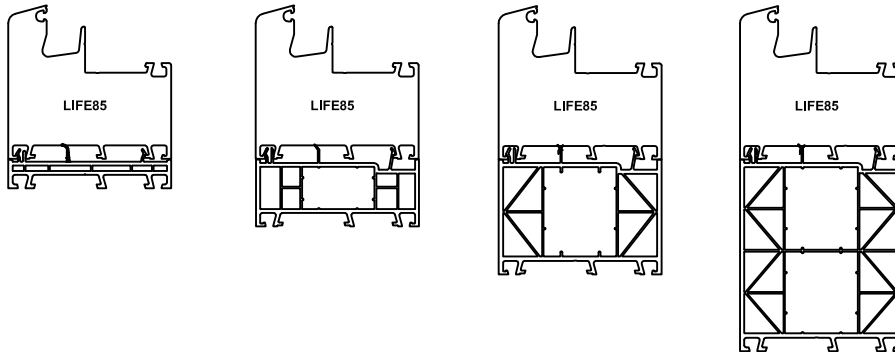


LIFE 70 + STV 60 mm INNENBÜNDIG

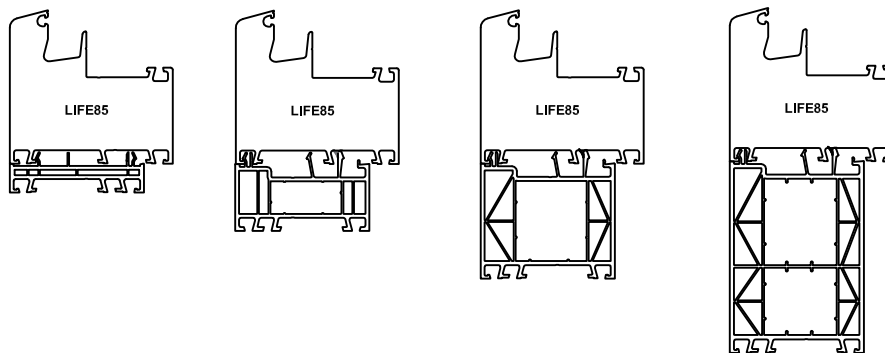


Stockverbreiterungen LIFE- STV - LAGE

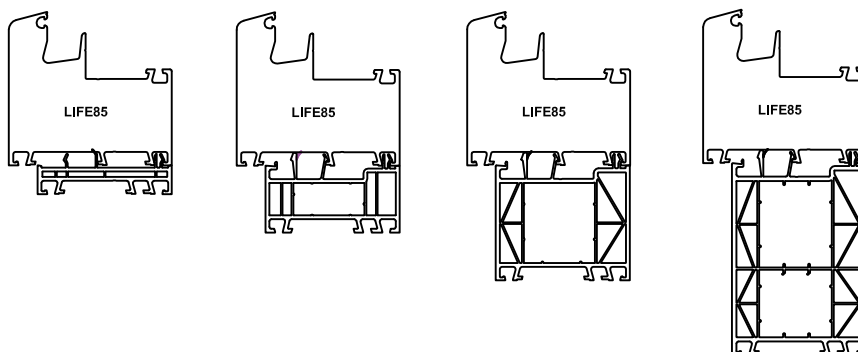
LIFE 85 + STV 85 mm MITTIG



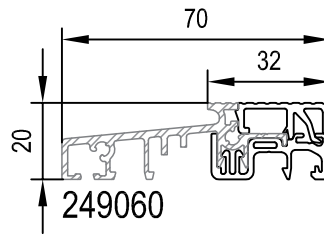
LIFE 85 + STV 70 mm AUSSENBÜNDIG



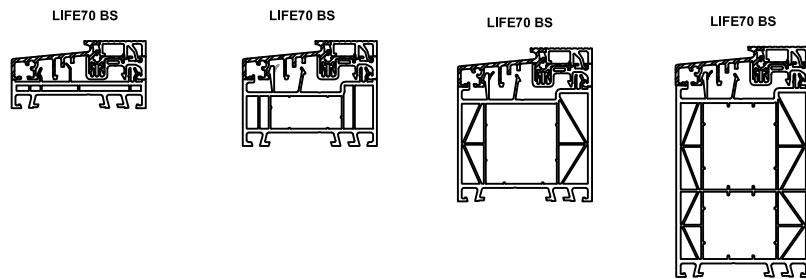
LIFE 85 + STV 70 mm INNENBÜNDIG



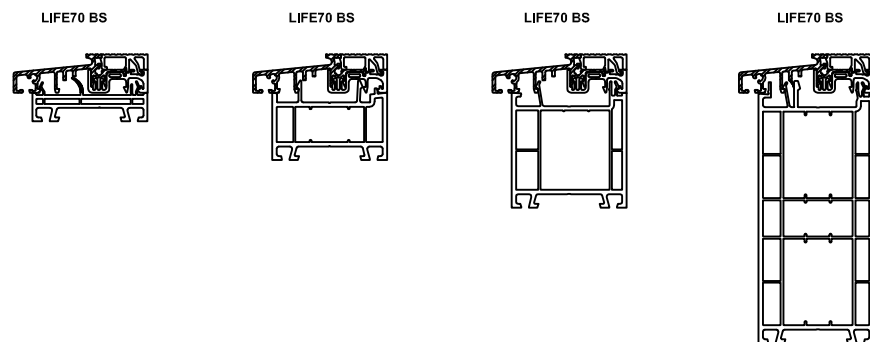
Stockverbreiterungen LIFE- STV - LAGE BODENSCHWELLE 70mm / BS /



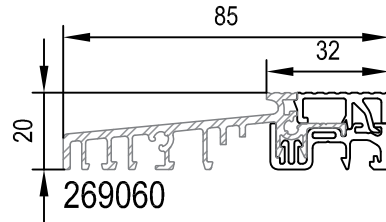
LIFE 70 BS + STV 70 mm MITTIG



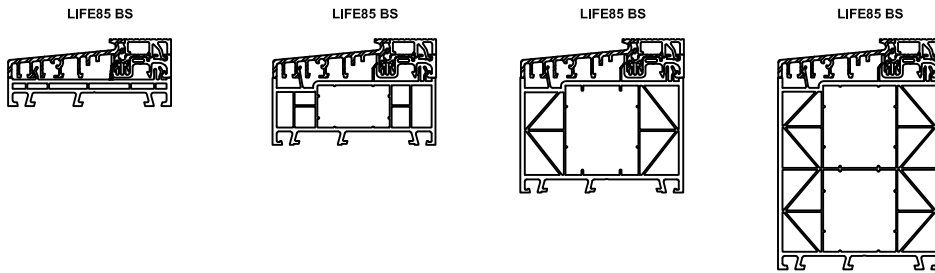
LIFE 70 BS + STV 60 mm INNENBÜNDIG



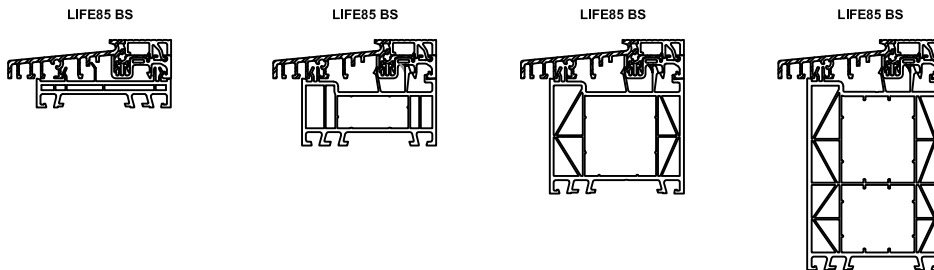
Stockverbreiterungen LIFE- STV - LAGE BODENSCHWELLE 70mm / BS /



LIFE 85 BS + STV 85 mm MITTIG



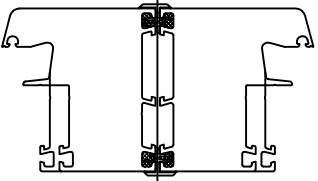
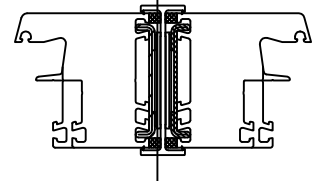

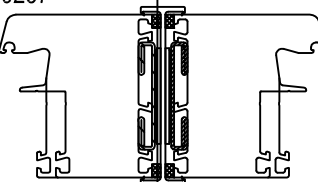

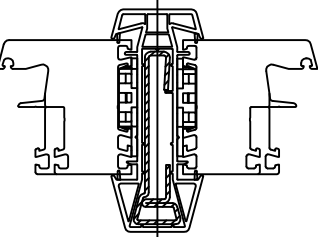
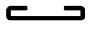

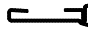

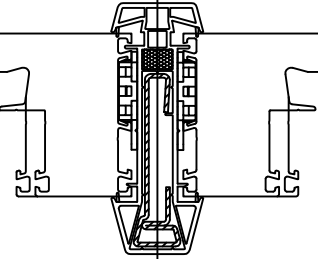
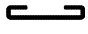

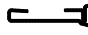

LIFE 85BS + STV 70 mm INNENBÜNDIG



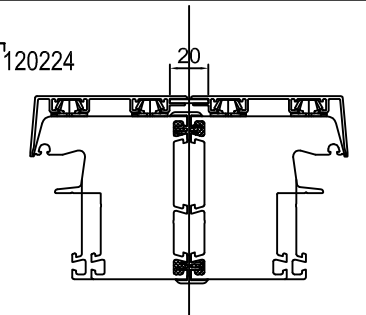
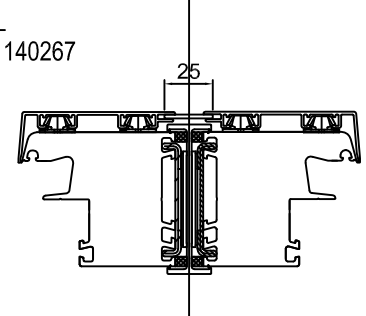

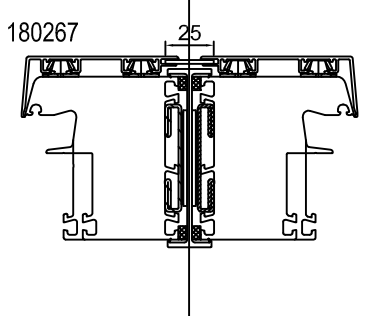

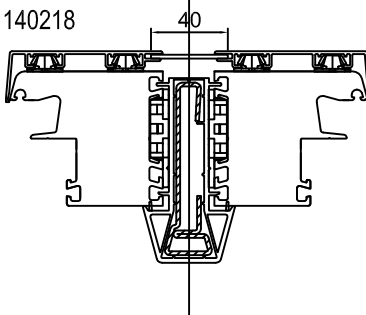
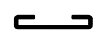

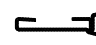

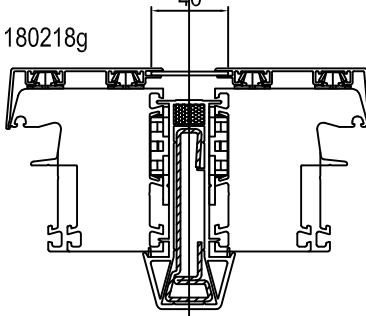
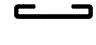

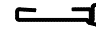

Übersichtspläne HSF PVC

LIFE - Übersicht Kopplungen

Übersicht Kopplungen LIFE 70 und LIFE 85

Schnittdarstellung (Beispiel)	Kopplungsstahl / Flächenträgheitsmoment	Anmerkung	LIFE70	LIFE 85
120224 	$I_x = 0 \text{ cm}^4$	Keine Dehnmöglichkeit gegeben.	●	●
140267 	 2x 209900 $I_x = 14.6 \text{ cm}^4$	Dehnmöglichkeit bei Stahlverstärkung mittels 640302 vorsehen.	●	
180267 	 2x 289018 $I_x = 13.2 \text{ cm}^4$	Dehnmöglichkeit bei Stahlverstärkung mittels 640302 vorsehen.		●
140218 	 1x 229018 $I_x = 24.8 \text{ cm}^4$  1x 229018 $I_x = 41.9 \text{ cm}^4$ + Flachstahl  1x 289218 $I_x = 37.0 \text{ cm}^4$  1x 289218 $I_x = 54.1 \text{ cm}^4$ + Flachstahl	Dehnmöglichkeit mittels 642025 vorsehen.	● ● ● ●	
180218 	 1x 229018 $I_x = 24.8 \text{ cm}^4$  1x 229018 $I_x = 41.9 \text{ cm}^4$ + Flachstahl  1x 289218 $I_x = 37.0 \text{ cm}^4$  1x 289218 $I_x = 54.1 \text{ cm}^4$ + Flachstahl	Dehnmöglichkeit mittels 642025 vorsehen.		● ● ● ●

Übersicht Kopplungen LIFE 70 ALUPROTECT und LIFE 85 ALUPROTECT

Schnittdarstellung (Beispiel)	Kopplungsstahl / Flächenträgheitsmoment	Anmerkung / Zubehör- Alustreifen	LIFE70	LIFE 85
<p>120224</p> 	$I_x = 0 \text{ cm}^4$	<p>Keine Dehnmöglichkeit gegeben.</p> <p>Alustreifen 20 x 2 mm</p>	●	●
<p>140267</p> 	 <p>2x 209900 $I_x = 14.6 \text{ cm}^4$</p>	<p>Dehnmöglichkeit bei Stahlverstärkung mittels 640302 vorsehen.</p> <p>Alustreifen 25 x 2 mm</p>	●	
<p>180267</p> 	 <p>2x 289018 $I_x = 13.2 \text{ cm}^4$</p>	<p>Dehnmöglichkeit bei Stahlverstärkung mittels 640302 vorsehen.</p> <p>Alustreifen 25 x 2 mm</p>		●
<p>140218</p> 	 <p>1x 229018 $I_x = 24.8 \text{ cm}^4$</p>  <p>1x 229018 $I_x = 41.9 \text{ cm}^4$ + Flachstahl</p>  <p>1x 289218 $I_x = 37.0 \text{ cm}^4$</p>  <p>1x 289218 $I_x = 54.1 \text{ cm}^4$ + Flachstahl</p>	<p>Dehnmöglichkeit mittels 642025 vorsehen.</p> <p>Alustreifen 40 x 2 mm</p>	● ● ● ●	
<p>180218g</p> 	 <p>1x 229018 $I_x = 24.8 \text{ cm}^4$</p>  <p>1x 229018 $I_x = 41.9 \text{ cm}^4$ + Flachstahl</p>  <p>1x 289218 $I_x = 37.0 \text{ cm}^4$</p>  <p>1x 289218 $I_x = 54.1 \text{ cm}^4$ + Flachstahl</p>	<p>Dehnmöglichkeit mittels 642025 vorsehen.</p> <p>Alustreifen 40 x 2 mm</p>		● ● ● ●

